


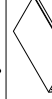













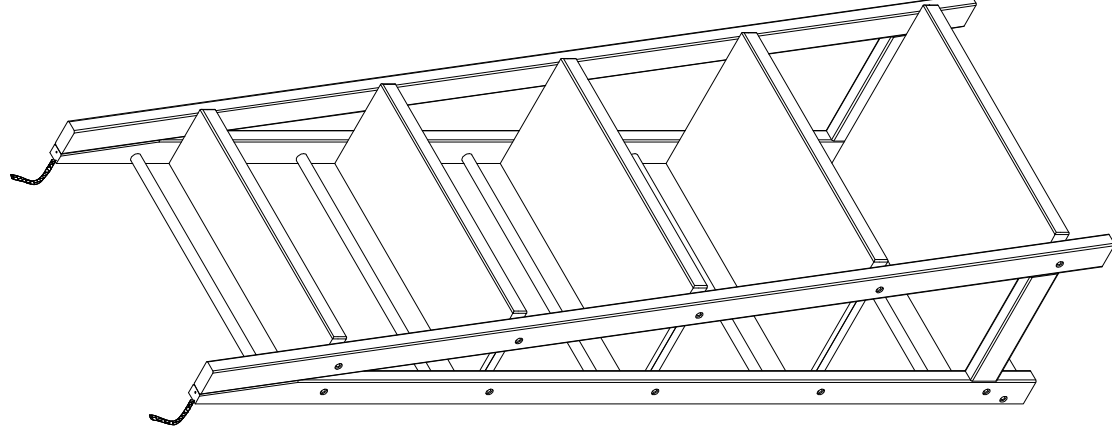
組立説明書

商品名: FREESHelf SCALA

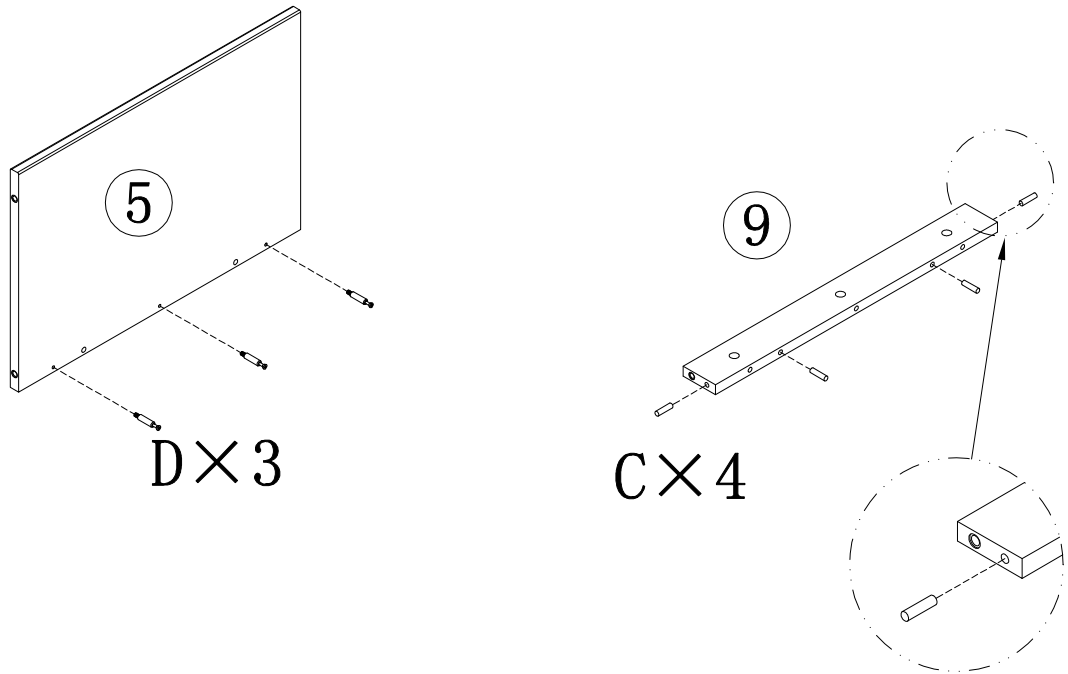
部品リスト

①		×1
②		×1
③		×1
④		×1
⑤		×1
⑥		×5
⑦		×1
⑧		×1
⑨		×1
A		×22
B		×1
C		×4
D		×3
E		×3
予備パーツ		
A		×2

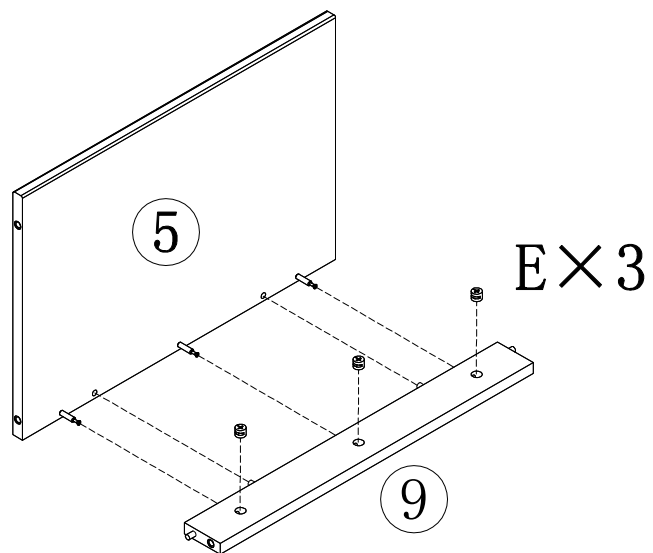
完成図



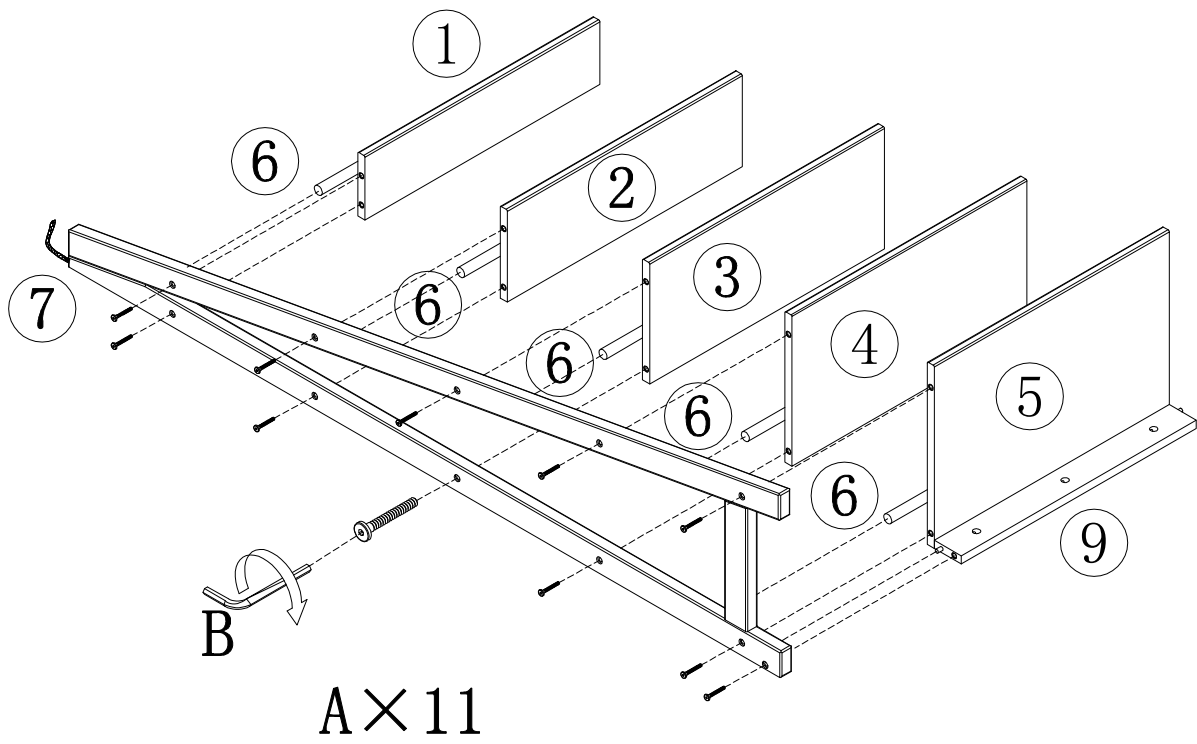
STEP 1



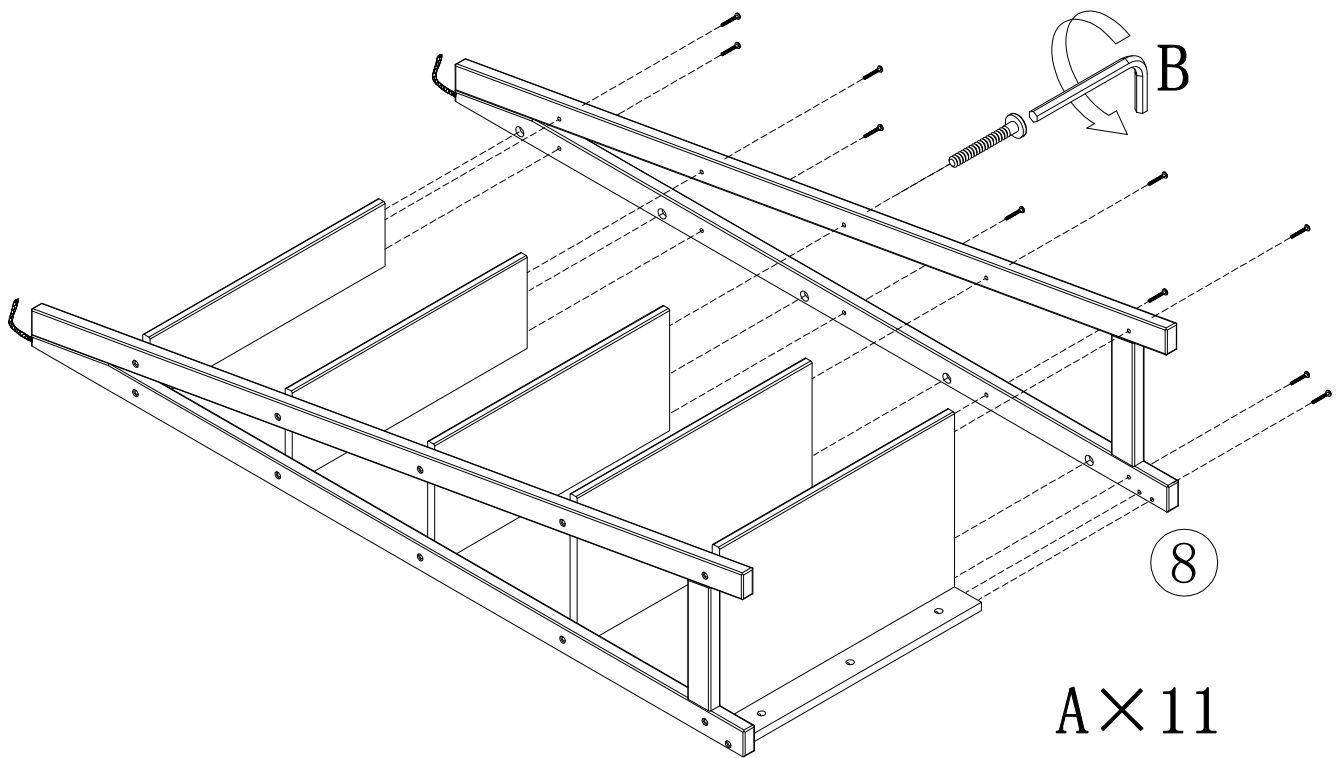
STEP 2



STEP 3



STEP 4



完成図

転倒防止用ネジは設置する際に合わせてお客様がご用意ください。

