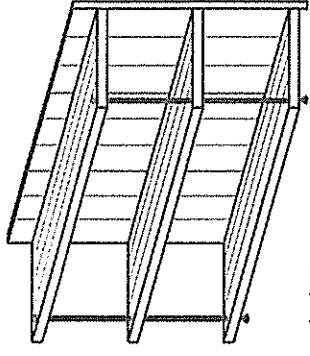


シエルフ (L) アウロス

この度は当社製品をお買い上げ頂き、誠にありがとうございます。
本製品を組み立てる前に、必ず下記内容をご覧ください。
この説明書は大切に保管してください。

パーツチェックリスト

記号	A	B	C	D	E	F	G	H
名	棚板	背板	ポール	ナット	六角レンチ小	六角レンチ大	アジャスター	ボルト
数量	3	3	4	6	2	2	2	18+ π 2

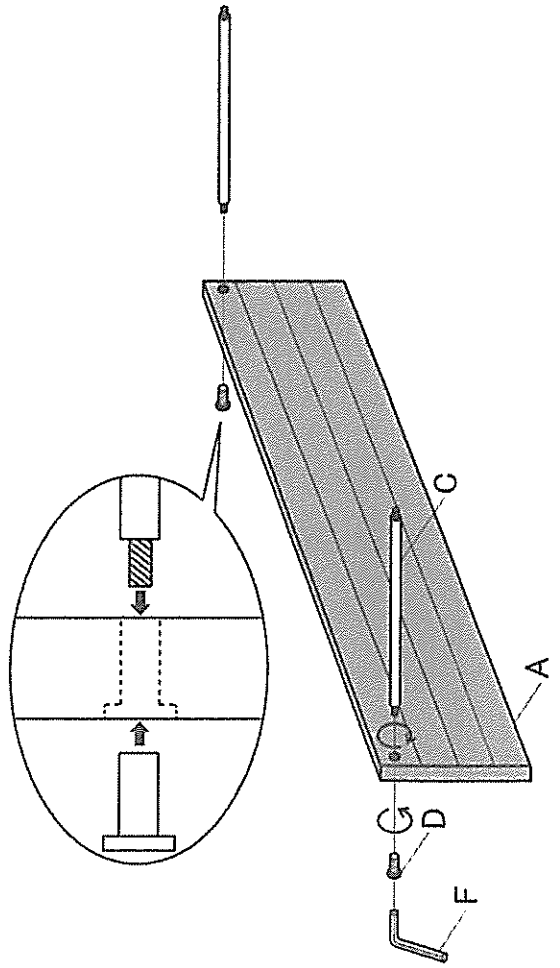


完成図

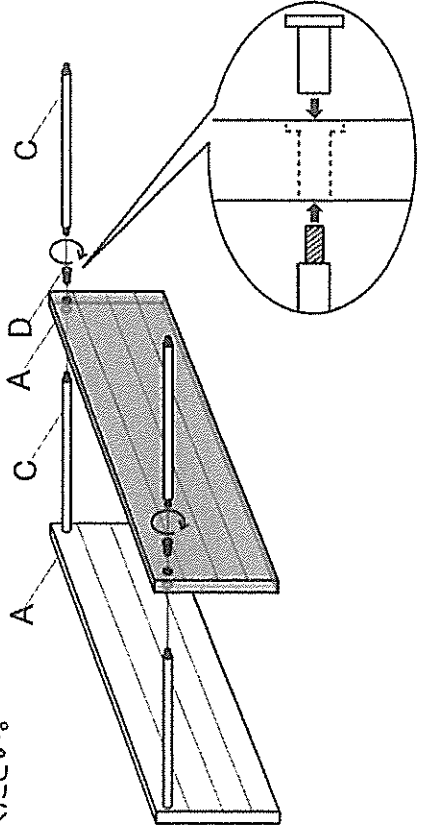
⚠ 組立ては製品を使用する場所で十分なスペースをとって、梱包用段ボールや敷物などの上で行ってください。

⚠ 組立は2人以上で必ず行ってください。

1 敷物などの上にA棚板を置いてください。穴にDナットを図のように差し込み、F六角レンチ大を使用してCポールをねじ込んでください。



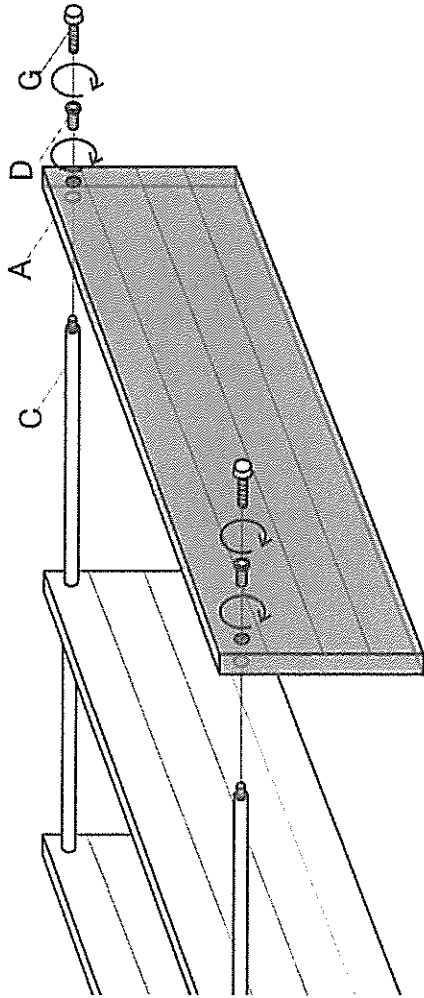
2 1のCポールにA棚板(2枚目)の穴を差し込み、DナットをF六角レンチ大を使用してねじ込んでください。その後、Dナットの穴にCポールをねじ込み、同様の手順でA棚板(3枚目)を取りつけてください。



⚠ ボルトが動かなくなるまでしっかりとねじ込んでください。

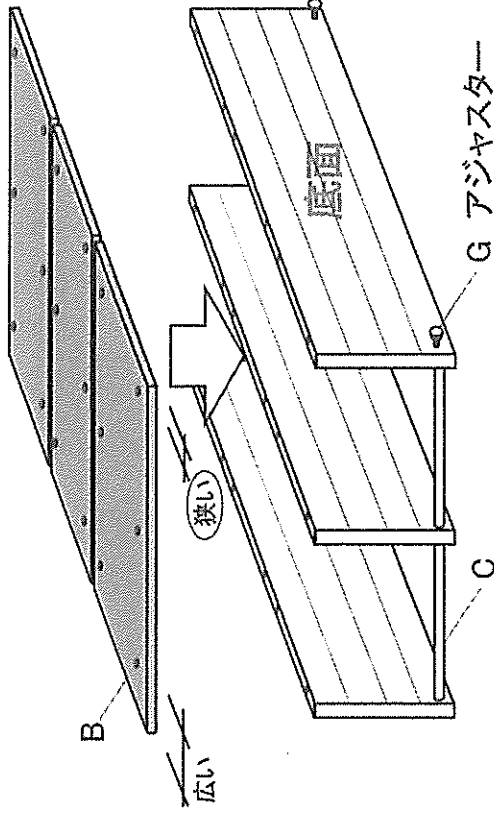
3

2のCポールにA棚板(3枚目)の穴を差し込み、F六角レンチ大を使用してDナットをねじ込んでください。その後、Dナットの穴にGアジャスターをねじ込んでください。



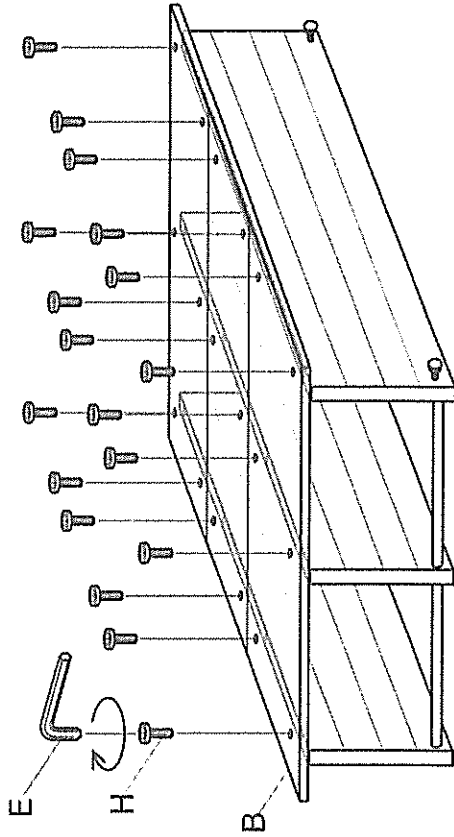
4

3で組み立てたシェルフをCポールが下になるように置いてください。その後、B背板のミゾがない面を上にして、端からの穴位置が狭い方をGアジャスター側にしてシェルフの上に置いてください。



5

B背板の穴にE六角レンチ小を使用してHボルトをねじ込んでください。



! ボルトが動かなくなるまでしっかりとねじ込んでください。

6

シェルフを起こして設置場所に置き、Gアジャスターでガタつきを調節してください。

