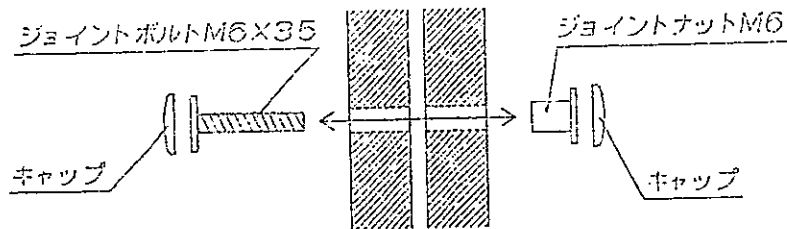
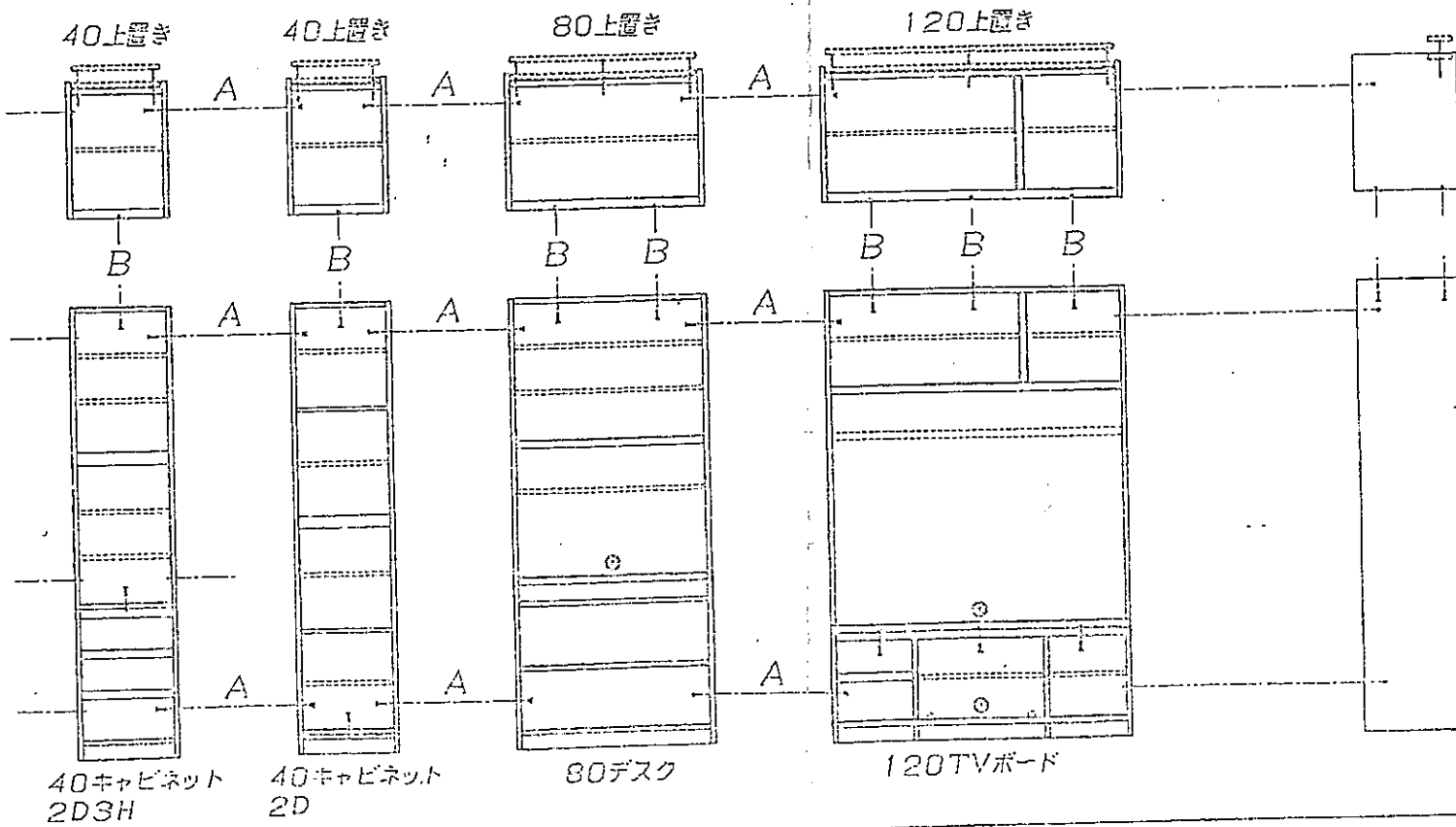
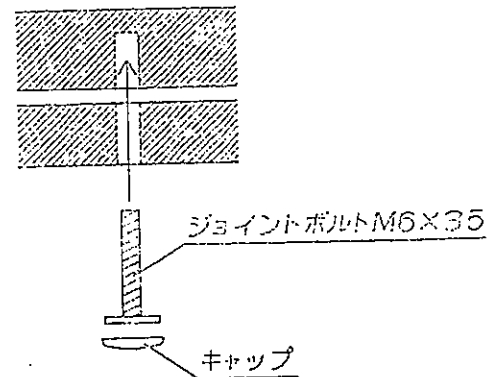


ウォーレン ジョイント説明図

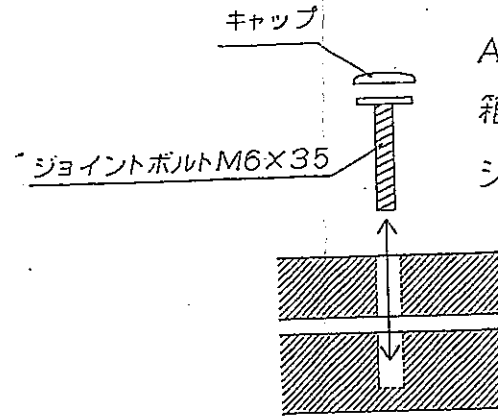
【A部分のジョイント方法】



【B部分のジョイント方法】



キャビネット扉開き方向の入れ替え方法



A部分のジョイントボルトを外して
箱を180度回転させて再度A部分の
ジョイントボルトを締める。

