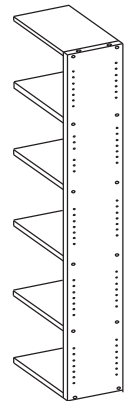


アディショナルシェルフ5 コネクト 組立て説明書

この度は当社製品をお買い上げ頂き、誠にありがとうございます。
本製品を組み立てる前に、必ず下記内容をご覧ください。
この説明書は大切に保管してください。

完成図

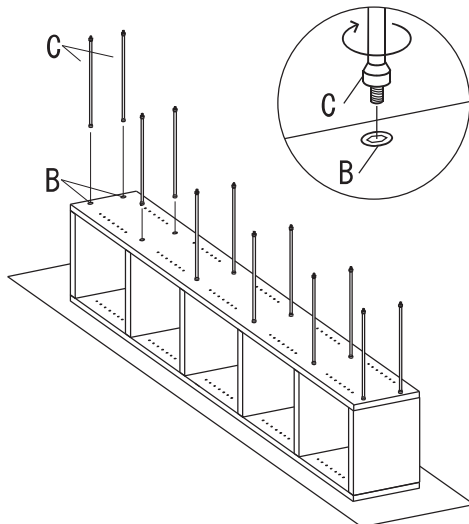


**⚠ 組立ては2人以上で行ってください。
こちらの商品は単体ではご使用になれません。**

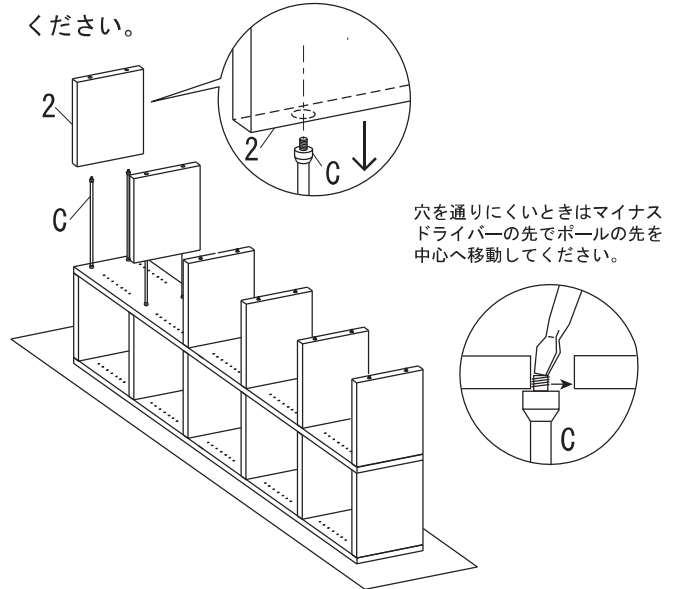
パーツチェックリスト

番号	1	2	A	B	C	D	E
名称	側板	仕切板	六角レンチ	円錐ナット	スチールポール	転倒防止金具	転倒防止ネジ
スケッチ							
数量	1	6	2	12+ 予備 2	12	2	8+ 予備 1

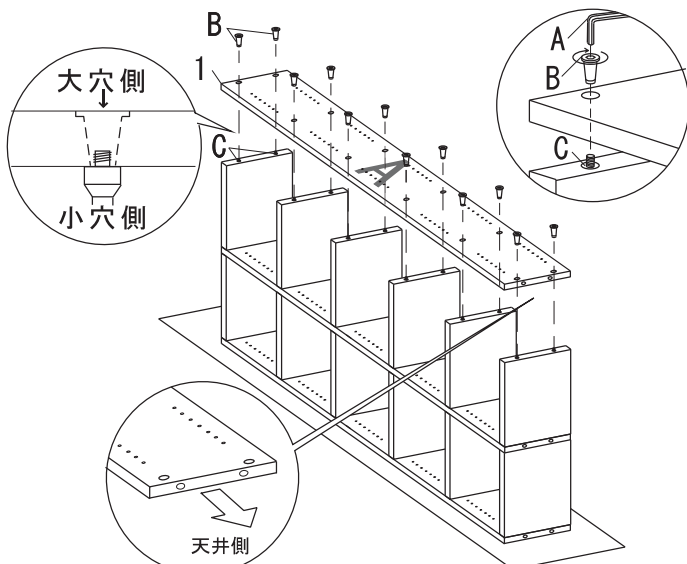
1 オープンシェルフのB円錐ナットにCスチールポールをねじ込んでください。



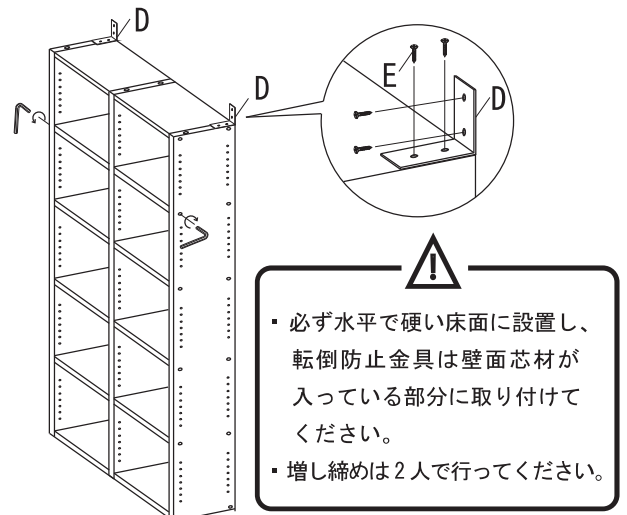
2 2仕切板の穴をCスチールポールに差し込んでください。



3 1側板を穴が大きい側が上になるようにCスチールポールの先に穴を差し込み、B円錐ナットをA六角レンチを使ってねじ込んでください。



4 A六角レンチを2個使用し、本体左右から全てのB円錐ナットを増し締めしてください。増し締め後、D転倒防止金具を使って設置場所に固定してください。



※5段のみネジ穴あり

⚠ 起こすときに天井を傷付けないようご注意ください。

2列のシェルフの完成です。さらにシェルフを追加する場合は **1** ~ **4** を繰り返してください。