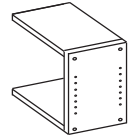


アディショナルシェルフ 1 コネクト 組立て説明書

この度は当社製品をお買い上げ頂き、誠にありがとうございます。
本製品を組み立てる前に、必ず下記内容をご覧ください。
この説明書は大切に保管してください。

完成図



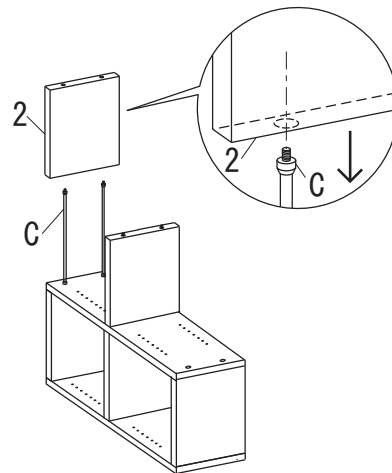
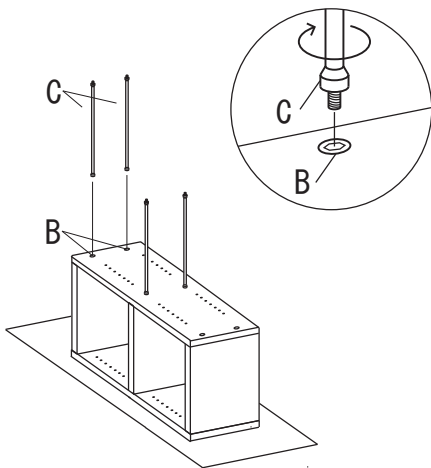
**⚠ 組立ては2人以上で行ってください。
こちらの商品は単体ではご使用になれません。**

パーツチェックリスト

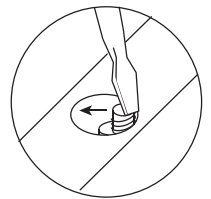
番号	1	2	A	B	C		
名称	側板	仕切板	六角レンチ	円錐ナット	スチールポール		
スケッチ							
数量	1	2	2	4	4		

1 オープンシェルフのB円錐ナットにCスチールポールをねじ込んでください。

2 2仕切板の穴をCスチールポールに差し込んでください。

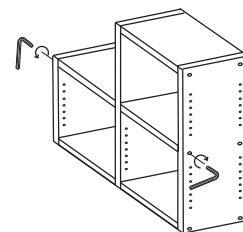
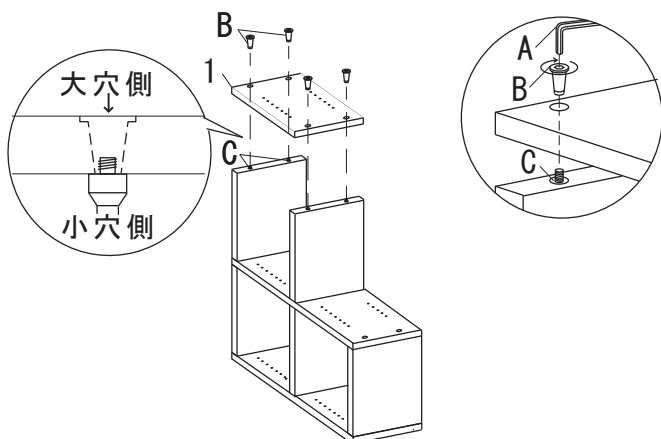


穴を通りにくいときはマイナスドライバーの先でポールの先を中心へ移動してください。



3 1側板を「大穴側」が上になるようにCスチールポールの先に穴を差し込み、B円錐ナットをA六角レンチを使ってねじ込んでください。

4 A六角レンチを2個使用し、本体左右から全てのB円錐ナットを増し締めしてください。



⚠
・増し締めは2人で行ってください。

2列のシェルフの完成です。さらにシェルフを追加する場合は **1** ~ **4** を繰り返してください。