

このたびは当社の商品をご購入頂きありがとうございます。ご使用前に、この説明書をよくお読みのうえ正しくお使いください。

取扱注意事項

**警告** 取り扱いを誤った場合に死亡または、重傷を負う危険があります。 **注意** 取り扱いを誤った場合にけがをしたり、商品が壊れたりする危険があります。

**警告** 廃棄するときは、購入店へご相談ください。償却すると有毒ガスを発生する恐れがあります。

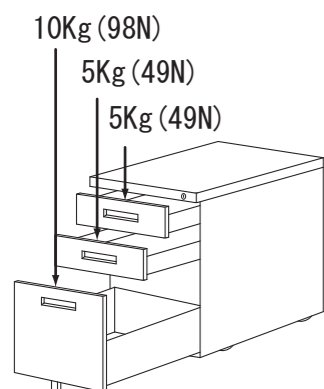
**注意** 転倒による破損やけがの恐れがありますので、以下の点にご注意ください。  
 天板の上に立ったり、とんだり、座ったり、踏み台代わりに使用しないでください。  
 引き出し使用時は下段引出から順に物を入れてください。  
 引き出しは必ず1段ずつ開けてください。2段以上同時に開けないでください。  
 商品の分解や改造はしないでください。  
 商品を移動するときに乱暴に扱われると、壊れます。しっかりと持って運んでください。  
 引き出しの中に危険物（壊れ物・薬品・生き物など）を収納しないでください。

安全荷重および注意点

**警告** この商品には安全荷重を設けております。安全荷重を超える過度の荷重を加えますと商品が破損したり、思わぬけがを引き起こすことがあります。十分注意してお使いください。

**警告** 商品に偏荷重が加わりますと、商品が破損したり、思わぬけがを引き起こすことがあります。十分注意してお使いください。

**注意** 床面の平らな場所でお使いください。キャスターが壊れ動かなくなることがあります。

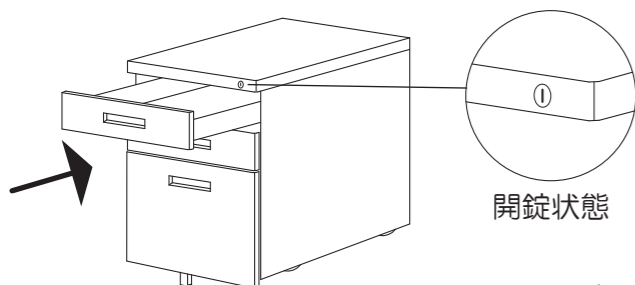


**注意** 左記の積載量以上のものを入れないでください。破損・転倒・物の落下によるけがの原因となります。

**注意** 引き出しを勢いよく引き出さないでください。左記の積載量以下でも転倒することがあります。また、引出が外れ思わぬけがをすることがあります。

**注意** 引き出しの上中段に重いものを入れないでください。左記の積載量以下でも転倒することがあります。引出が外れ思わぬけがをすることがあります。

ご使用上の注意点



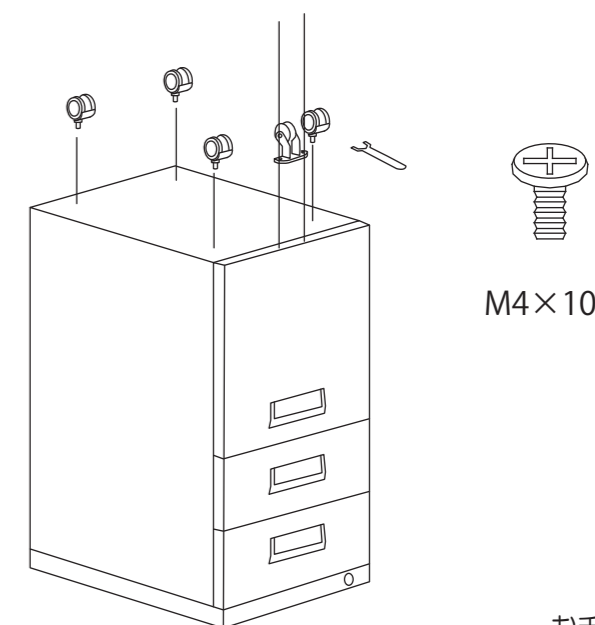
引き出しを閉めるときは開錠状態で閉めてください。鍵がかかったまま閉めると破壊し、施錠できなくなります。

○ 鍵を抜いてご使用ください。鍵を破損する原因となります。

- 移動する場合は施錠した状態で移動してください。引き出しが開かなくなる原因になります。
- スペアーキーはワゴンの外部に保管してください。
- 引き出しを開閉するときは、机等に当たらないようにしてください。引き出しの破損や変形の原因となります。
- 直射日光・冷暖房器具の近くでのご使用は避けてください。サビや変形の原因となります。
- ほこりや湿気の多いところでのご使用は避けてください。サビや故障の原因となります。

① キャスターを本体に取り付けます

ストッパーつきは前方に  
 フリーは後方に取り付けます  
 付属のスパナで締め付けてください



M4×10

お手入れ方法

- 汚れを落とす際は乾拭きするか、硬く絞った布をご使用ください。汚れがひどい場合は、OA 機器クリーナーまたは、薄めの中性洗剤を使用してください。
- シンナー・アルコール類のご使用は避けてください。変色・変形や塗装がはがれる場合があります。

換気励行のお願い

- 室温が著しく高温多湿になる場合は（目安として温度 28 度以上・湿度 50%以上）窓を閉め切らないようにするか、強制換気を行ってください。室内化学物質濃度が高まり、健康に影響を及ぼすことがあります。

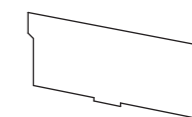
付属部品明細



キャスターセット



鍵 2個



下段引き出し用仕切り板 1枚

出荷時、下段引き出しにテープで固定しています。

出荷時、上段引き出しの取っ手内にテープで固定しています。

出荷時、下段引き出しに装着しテープで固定しています。

商品仕様

構造材	本体：冷間圧延鋼板	引き出し：冷間圧延鋼板	その他基材：金属
装備品	仕切板：冷間圧延鋼板	引き出し取っ手：PP 樹脂	
表面仕上げ	キャスター：再生ナイロン		
	紛体塗装		

お問い合わせ先

輸入販売元 〒 108-0072  
 東京都港区白金 6-7-4-1F  
 株式会社 Y2K

営業時間 土日、祝祭日を除く 月～金  
 9：00～17：00

03-3440-4407

都合により一部仕様を変更することがあります