

# 取扱説明書

ご使用前に、この説明書をよくお読みのうえ正しくお使いください  
事故防止等安全のため「使用上のご注意」を必ずお守りください  
お読みになった後は必ず保管していただき、必要なときにお使いください



警告

取り扱いを誤った場合に死亡または重傷を負う危険があります

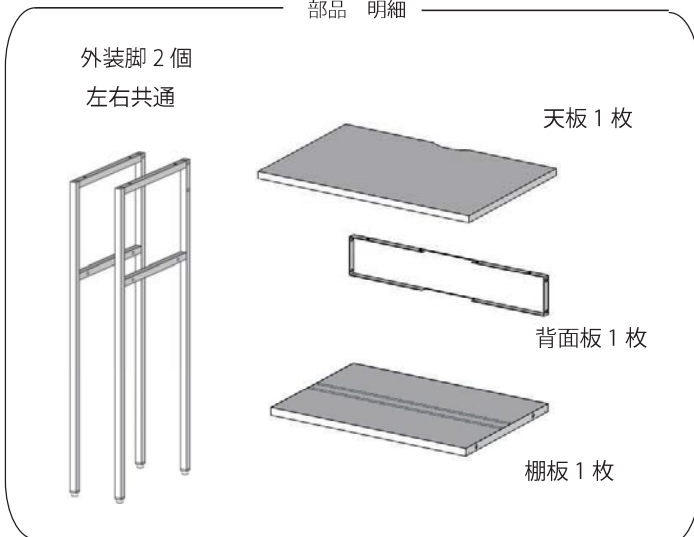


注意

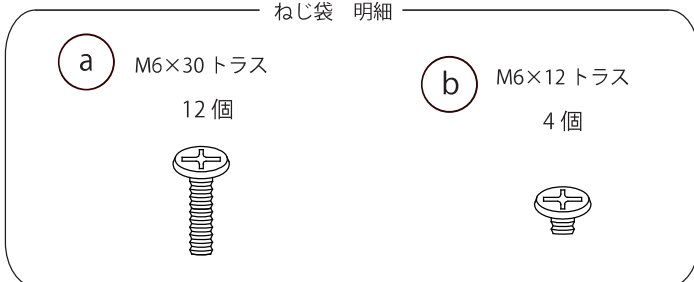
取り扱いを誤った場合にけがをしたり商品が壊れたりする危険があります

## 部品明細

### 部品 明細



### ねじ袋 明細



## 安全荷重



この商品には安全荷重を設けております。安全荷重を超える過度の荷重を加えますと、商品が破損したり、思わぬけがを引き起こすことがあります。

警告 十分注意してお使いください。



商品に偏荷重が加わりますと、商品が破損したり、思わぬけがを引き起こすことがあります。

警告 十分注意してお使いください。



天板面への荷重は平均加重です

警告 1点に集中した荷重はさけてください。



センター引出に肘をついたりしないで

警告 ください。商品が壊れる恐れがあります



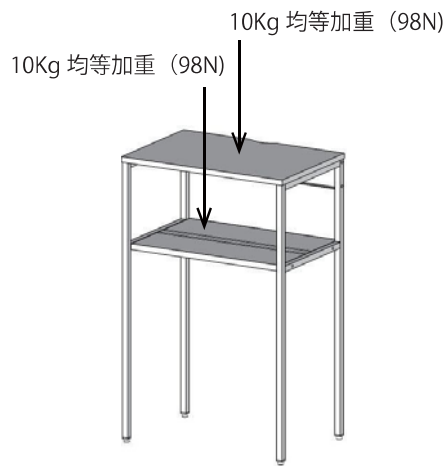
外装脚の上に足を乗せたりしないで

警告 ください商品が壊れる恐れがあります



床面の平らな場所でお使いください

警告



合計荷重 15Kg 均等加重 (147N)

## 取扱注意事項



警告

- 家具のうえに立ったり、とんだり、踏み台代わりに使ったり、不安定な姿勢で掛けたりしないでください。姿勢をくずし、けがをすることがあります。
- 商品の分解や改造はしないでください。けがや破損の原因になります。
- 家具を移動するときは、落としたり倒したりして、壊したりけがをすることがないようにしっかりと持って運んでください。
- 木材の接着剤等（ホルムアルデヒド）が残っている家具で、肌の弱い人はアレルギー症状をおこすことがありますので、換気を十分にしてお取り除くようにしてください。
- 家具は水平を保つように設置してください。ガタツキのまま使っていると、家具の強度が落ちこわれたり、けがををする原因になることがあります。
- 乱暴な取り扱いや机としての用途以外に使用しないでください。けがや故障・破損の原因になります。
- 家具のうえに加熱したなべ・やかん等を直接置かないでください。こげや変色の原因になります。
- デザイン上家具には突き出たところや角部分があります。この部分にふれるときはけがをすることがありますので、十分注意してください。



注意

- 高温・多湿の部屋では、空気が滞留するとカビやダニが発生しやすくなり健康を害することがあります。家具の裏側にも空気が流れるように壁から10cm程度離して設置してください。また、十分に部屋の換気をしてください。
- 直射日光や熱・冷暖房機の風が直接家具にあたらないようにしてください。家具がゆがんだり、変色の原因になります。
- 地震等で家具が倒れ、けがをすることがありますので、建物に固定金具などでしっかり固定してください。

商品の組立には+ドライバー（3番）が必要です

⚠ 注意 商品の組立には必ず二人以上で行ってください。部品を落としたりして変形させたりけがをする恐れがあります

⚠ 注意 商品には、構造やデザイン上尖ったところがあります組立時には必ず軍手などで手を保護してください

⚠ 注意 ねじは、仮締め（軽く閉める）を行い、全てのねじを取付け、本締め（きつく締める）を行ってください

### I 天板に 背面板を取り付け

天板を逆向きに配置し背面板を取り付けて下さい

ねじは軽く締めてください

### II 天板に脚と棚板の取り付け

ねじは軽く締めてください

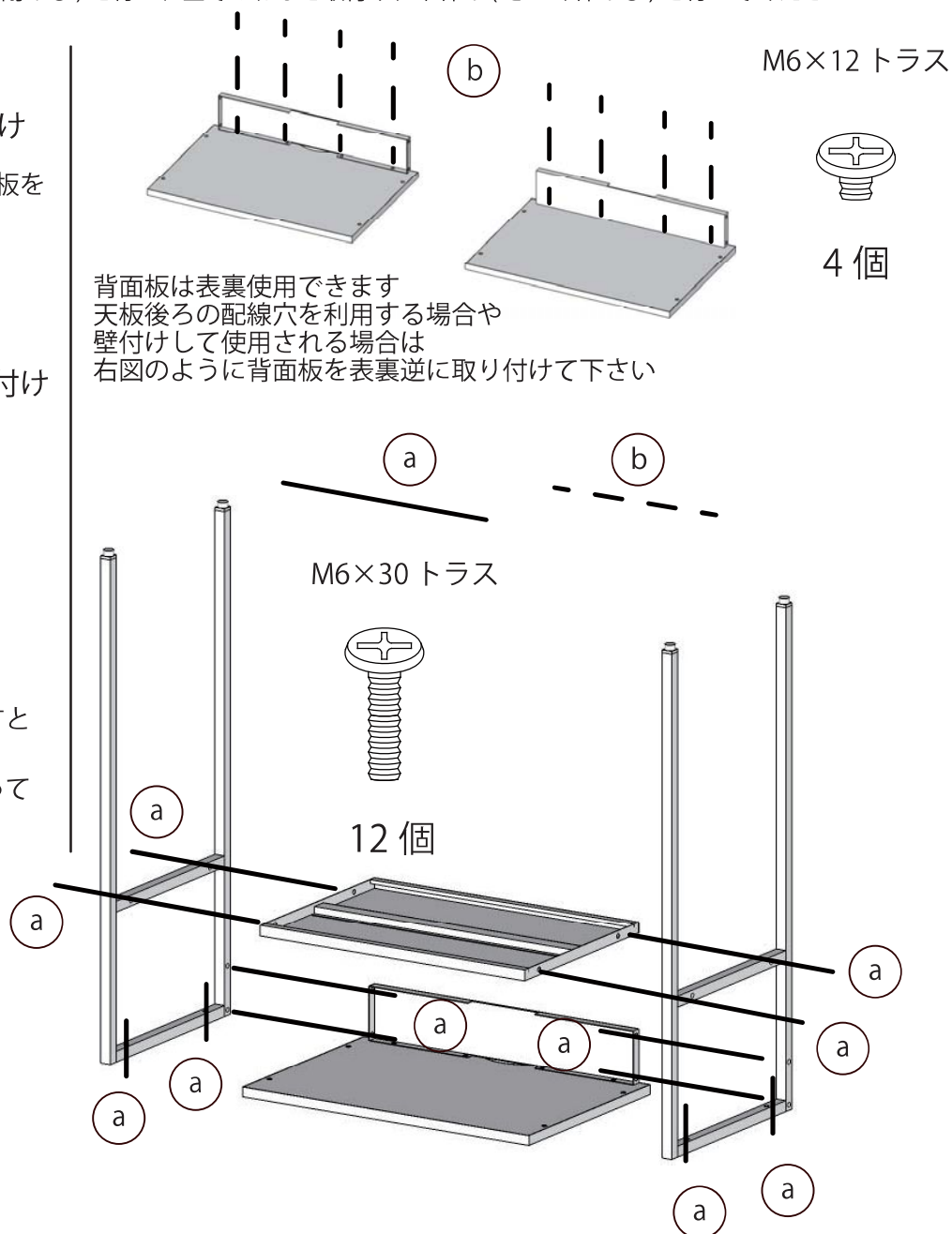
全体のねじを配置した後  
ねじを本締めしてください

### III ⚠ 注意

#### 起こす

脚の角を支点にして起こすと  
商品が破損します

必ず二人以上で作業を行って  
ください



#### 素材および仕上げ

天板 / 棚板	繊維版 + メラミン紙
構造部材	20×20 鉄パイプ
仕上げ	粉体塗装 (エポキシメラミン) 仕上げ
アジャスター	ABS 樹脂 M8

都合により一部仕様を変更することがあります

商品に汚れが生じたときは、薄めた中性洗剤をタオルに湿らせ軽く拭いてください。その後に軽く水拭し、最後に乾燥したタオルなどで十分湿気をふき取ってください。