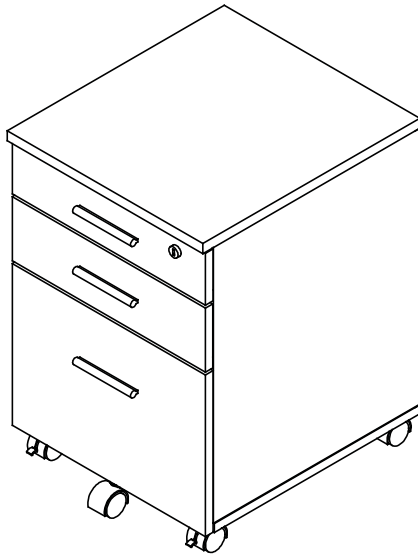
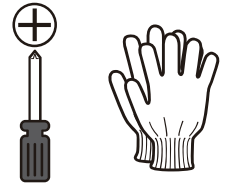


商品名：ワゴン ブリザ



商品コード	:3501491:WH (ホワイト)
商品コード	:3501492:MBR(ミドルブラウン)
サイズ(約)	:幅 41.3 × 奥行 46.5 × 高さ 58.5cm
質量(約)	:19.5 kg
原産国	:中国

必要な道具



取り扱い上のご注意

注意 注意を無視した取扱いをすると、物的損害を被ったり、障害を負う可能性があります。

組立・設置

転倒、破損の原因

組み立て、および設置の際は、必ず安定した平らな場所でおこなう。床や壁などを傷つけないように、厚手の布や梱包のダンボールなどを敷く。
とくにフローリングの上に設置する場合は、床に傷がつかないように厚手の敷物などを敷く。

けがの原因

キャスター、引出し、扉がある場合は開閉時に手や指などを挟まないように注意する。

変色や変形の原因

屋内で使用する。
直射日光や熱、暖房器の風が直接あたらない場所に置く。

火災や故障の原因

家電製品などを収納する場合は、家電製品の取扱説明書に従い、十分な隙間をあける。

割れや反りの原因

(天然木など) 冷暖房の風が直接当たらない場所に置く。

カビやダニなどの発生の原因

湿気、水気の多い場所は避け、通気性の良い場所に置く。

使用



転倒、けが、破損の原因

商品に乗ったり、座ったり、収納以外の使用をしない。
引出しや扉は、開けた状態で荷重をかけない。
天板、棚板の上に集中的に荷重をかけない。
引出しの上段だけに収納しない。(引出し時に傾斜の可能性)



移動の際は、収納しているものを取り除き、二人で本体の底をしっかり持ってゆっくり移動する。



けがの原因

引出し、扉がある場合は開閉時に手や指などを挟まないように注意する。



火災や変色の原因

ストーブなど火のそばで使わない。
天板、棚板の上に直接熱いものを置かない。

お手入れ



ひび割れや変色、変形の原因

板の表面を水気が多いぞうきんなどでふかない。
クレンザー、シンナー、ベンジン、アルコール、灯油などは使わない。
(化学ぞうきんはその注意書きに従う)

■お手入れ／点検

お願い

- 薄めた中性洗剤を浸した柔らかい布を固く絞って汚れを落とし、乾いた布で水分をよくふき取ってください。
- ねじは定期的に点検し、緩んでいるときはしっかりと締めてください。(1カ月に1度が目安です)

組み立てるまえに

組み立て場所を確保する

安定した平らな場所で。

- 床や壁、商品を傷つけないように、厚手の布や梱包のダンボールなどを敷いて組み立てることをおすすめします。
- 引出しや扉が開いたときの壁との距離やスペースを確保してください。
- 必ず手順どおりに組み立ててください。手順を守らないと、組み立てができなくなったり、商品破損の原因になります。

部品を確認する

■組立準備

- ① ねじなどの部品の番号、形状を説明書の部品一覧で確認する。
- ② 部品をなくさないようにまとめておく。(トレーや箱のフタなど利用)
- ③ 部品を取り出す時に使うだけ取り出す。

転倒防止の対策を！

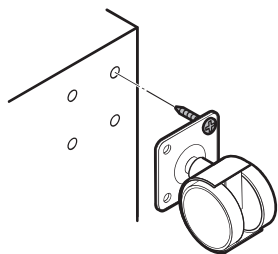
地震などによる転倒防止のため、背丈の高い家具などは、固定金具などで固定することをおすすめします。

組み立てのポイント

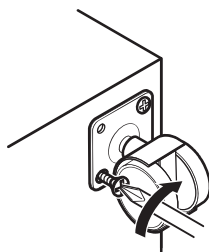
(イラストは参考例です)

キャスター取り付けのポイント(ドライバー)

1 キャスターのねじ穴にねじを通し、ねじを通したまま本体のねじ穴に差し込む

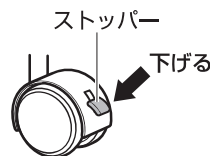


2 1と対角の位置にねじを差し込む

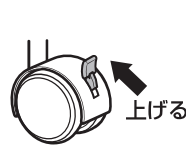


キャスターの使いかた

固定するとき

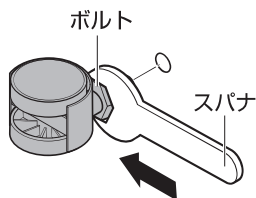


移動するとき

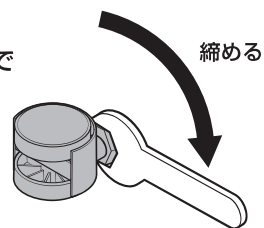


キャスター取り付けのポイント(スパナ)

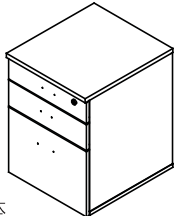

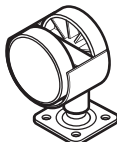
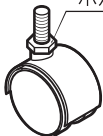
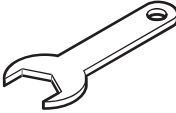
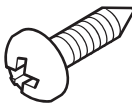


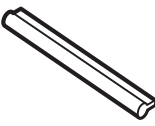
1 ボルト部分をスパナでしっかりはさむ



2 キャスターをスパナでしっかり固定する



部品の確認

 <p>本体 ×1</p>	<p>(A)</p>  <p>キャスター (ストッパー付き) ×2</p>	<p>(B)</p>  <p>キャスター (ストッパーなし) ×2</p>	<p>(C)</p>  <p>ボルト キャスター ×1</p>	<p>(D)</p>  <p>スパナ ×1</p>
<p>(E)</p>  <p>ねじ ×17 予備1</p>	<p>(F)</p>  <p>×2</p>	<p>(G)</p>  <p>×7 予備1</p>	<p>(H)</p>  <p>×3</p>	

