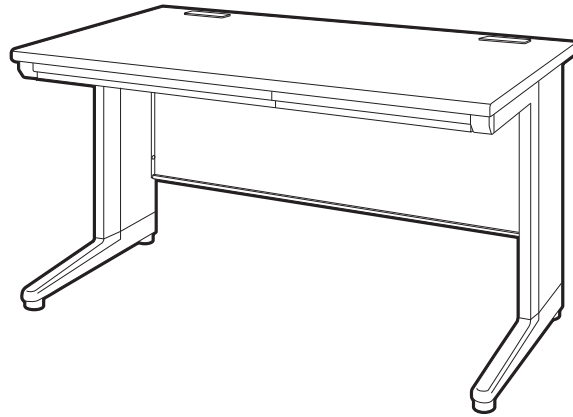


✂ 平机組立説明書

W1000mm / W1100mm / W1200mm

この度は弊社商品をお買い求めいただきありがとうございます。組立てる前にこの説明書を必ずお読みになり、組立てを行ってください。組立て後は組立説明書は大切に保管してください。

組立て完成図



組立用部品一覧

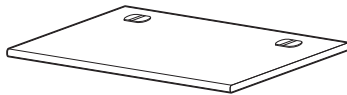
標準パーツ

- | | | |
|---------|-----------------------|----------------------|
| ①天板(×1) | ⑤センター引出し大(×1) | ⑨センター引出し固定用レール・右(×1) |
| ②左脚(×1) | ⑥センター引出し小(×1) | ⑩首無しネジ(×12) |
| ③右脚(×1) | ⑦センター引出し固定用レール・左(×1) | ⑪首ありネジ(×2) |
| ④幕板(×1) | ⑧センター引出し固定用レール・中央(×1) | |

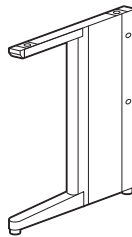
ご用意していただくもの

- ・手袋
- ・プラスドライバー

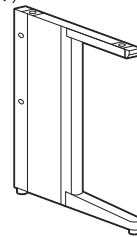
①天板(×1)



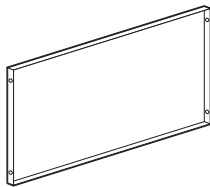
②左脚(×1)



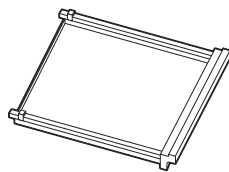
③右袖箱(×1)



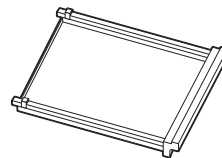
④幕板(×1)



⑤センター引出し左(×1)



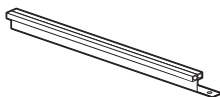
⑥センター引出し右(×1)



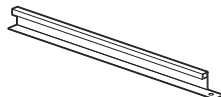
⑦センター引出し
固定用レール・左(×1)



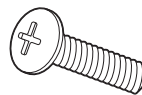
⑧センター引出し
固定用レール・中央(×1)



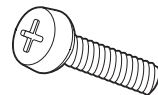
⑨センター引出し
固定用レール・右(×1)



⑩首無しネジ(×12)



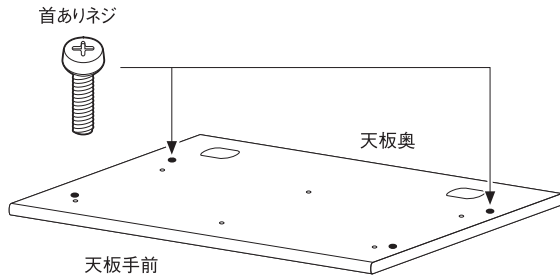
⑪首ありネジ(×2)



組立て

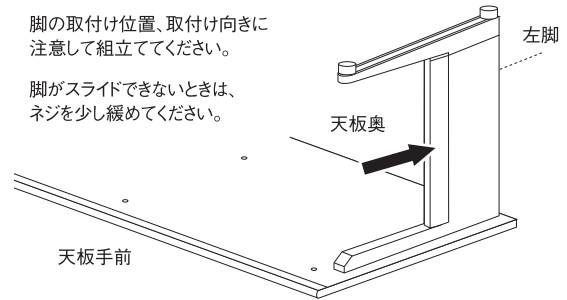
手順1

天板を裏返し、図の位置に、首ありネジ(2本)をしっかり取付けてください。ネジは首の分だけ、天板から出るように止まります。



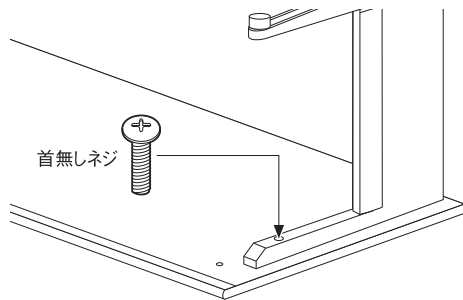
手順2

左脚、右脚を取付けます。出っ張っているネジの頭に、脚の取付け用の穴にネジをかぶせ、奥にスライドさせ、固定します。



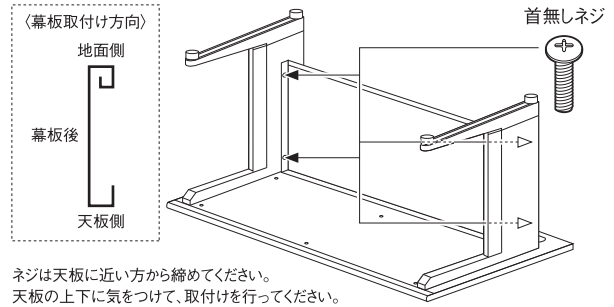
手順3

固定されているのを確認したら、脚の手前側のネジ穴に、首無しネジ(2本)を取付けてください。



手順4

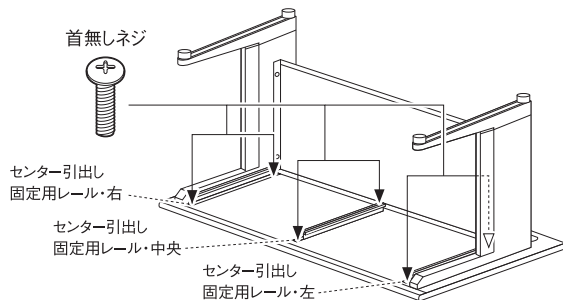
幕板を取付けます。左脚と右脚の側面にある、2つのネジ穴に合わせて、首無しネジ(4本)で固定してください。



ネジは天板に近い方から締めてください。
天板の上下に気をつけて、取付けを行ってください。

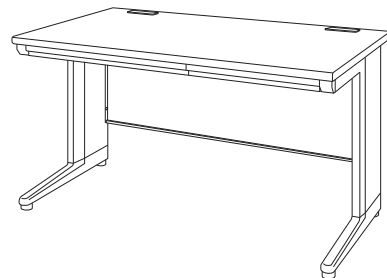
手順5

引出し固定レールを取付けます。首無しネジ(6本)で固定します。レールの位置に注意して、取付けを行ってください。



手順6

デスクをひっくり返し、センター引出し左、センター引出し右を入れ、ボルトの締め忘れが無いか確認したら、完成です。



注意事項

- ・必ず二人以上で組立て作業を行ってください。
- ・デスクに耐荷重以上物を載せないでください。
- ・デスクは床面の平らな場所に水平になるように置いてください。テーブルの変形やゆがみの原因となることがあります。
- ・デスクの上に立ったり、乗ったり、腰掛けたり、踏み台代わりに使ったりしないでください。
- ・デスクの端に、偏った力を加えないでください。
- ・デスク以外の用途での使用はおやめください。
- ・デスクの上に灰皿や食器など、底のザラついた物を直接置いて引きずると、傷がつくことがありますので、ご注意ください。
- ・デスクを引きずって運ばないでください。デスクの破損や、床に傷がつく原因になります。
- ・半年に一度、ボルトが緩んでいないか点検してください。ボルトが緩んだ状態での使用はおやめください。
- ・組立説明書にもとづいて、組立て・設置を行ってください。
- ・周りに何も無いことを確認してから、組立て作業を行ってください。
- ・指定された部品以外を使用しないでください。製品が破損したり、思わぬ事故の原因になります。