

新聞架 (ラック付きタイプ)

保存用

0356012

このたびは、新聞架をお買い上げ頂きましてありがとうございます。
本製品をご使用になる前にこの説明書をお読みのうえ、正しくお使い下さい。
なお、この組立・取扱説明書は大切に保存して下さい。

■組立部材・部品

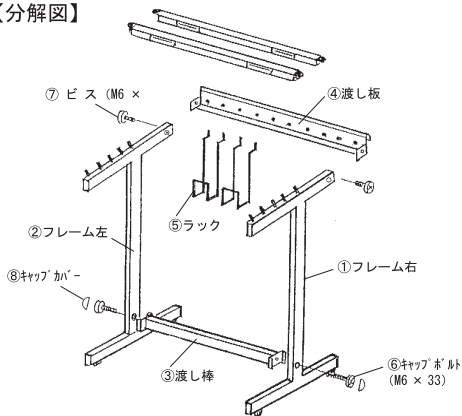
- | | |
|-------------|--------------------------|
| ①フレーム右...1本 | ⑥キャップボルト (M6 × 33) ...2本 |
| ②フレーム左...1本 | ⑦ビス (M6 × 10) ...2本 |
| ③渡し棒...1本 | ⑧キャップカバー...2枚 |
| ④渡し板...1枚 | ●新聞挟付...3本掛用 3本 |
| ⑤ラック...5本 | 5本掛用 5本 |

⚠注意 (安全にお使いいただくために)

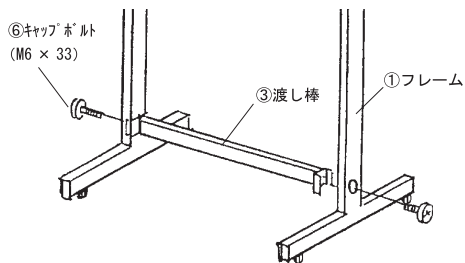
- 傾斜した所や不安定な所では、使用しないで下さい。
転倒してケガをすることがあります。
- 製品の改造は絶対にしないで下さい。
製品の破損やケガをすることがあり危険です。
- ビスが緩んだままの使用は絶対にしないで下さい。
転倒してケガをしたり、製品が破損することがあります。
発見した場合、直ちに締め直して下さい。
- 廃棄するときは専門の業者にお任せ下さい。

■組立手順

【分解図】

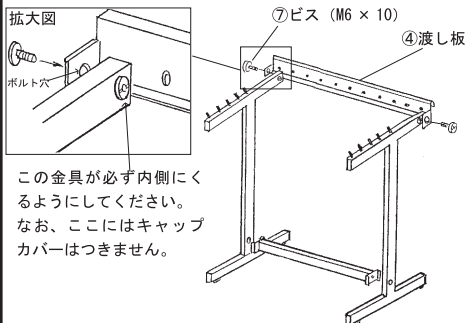


1



①フレームに、③渡し棒を、⑥ボルト (M6 × 33) で締付けて下さい。

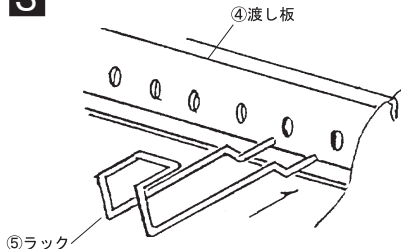
2



この金具が必ず内側にくるようにしてください。
なお、ここにはキャップカバーはつきません。

図のように、④渡し板のボルト穴を①②左右フレームの外側にしてから、⑦ビス (M6 × 10) を外側から締付けて下さい。

3



④渡し板の穴に、⑤ラックを図のように内側から差し込み、突き当たったところでラックを下にむけ固定できればセット完了です。
最後にすべてのビスが締まっていることを確認し、⑧キャップカバーをはめて下さい。