

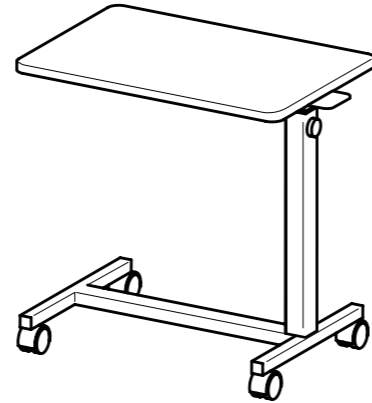
アップダウンテーブル (W450タイプ・W600タイプ・W750 ベッドサイドテーブル)

このたびは、アップダウンテーブルシリーズをお買い上げ頂きましてありがとうございます。
本製品をご使用になる前にこの説明書をお読みのうえ、正しくお使い下さい。
なお、この組立・取扱説明書は大切に保存して下さい。

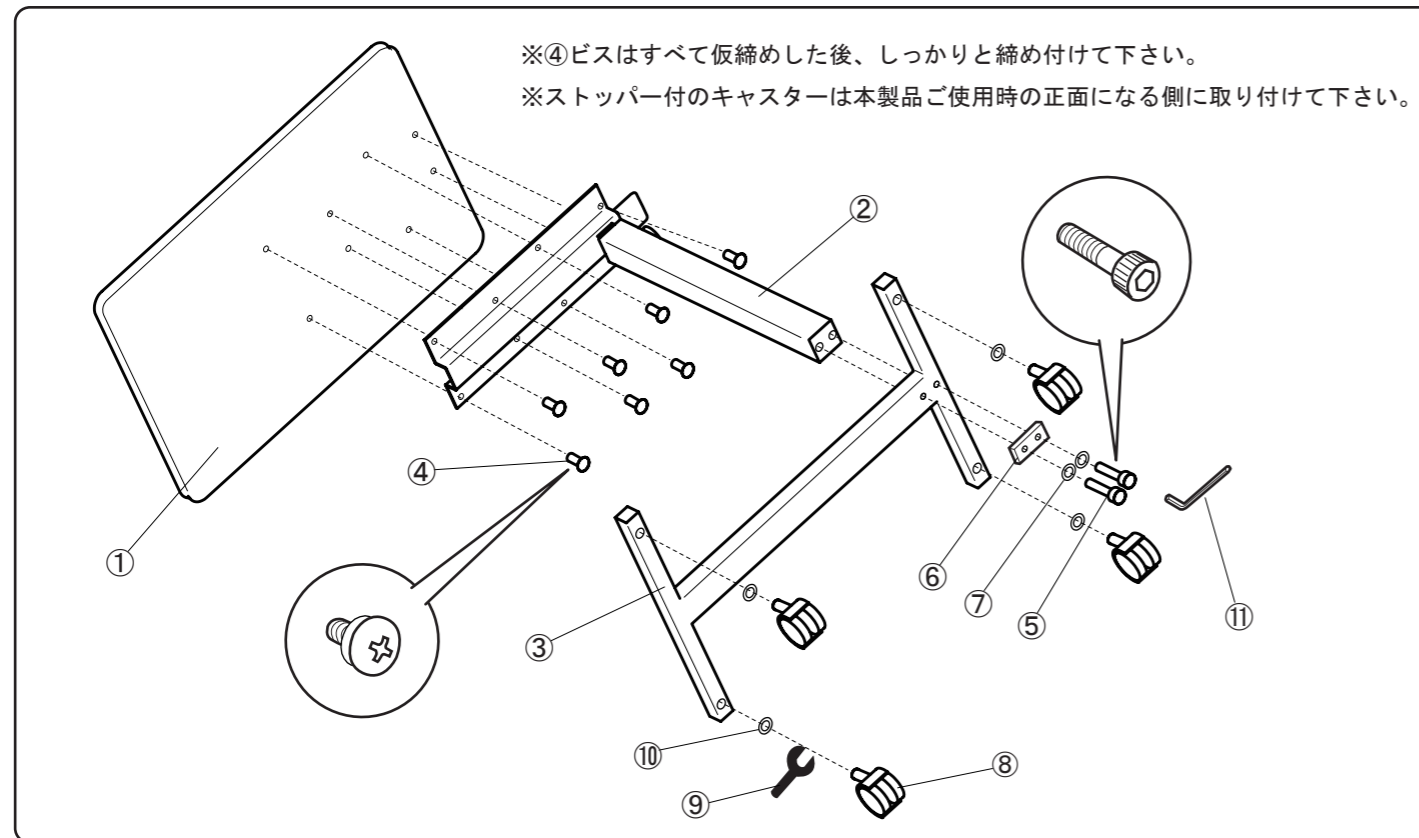
■部材 ※必要工具：プラスドライバー

- | | |
|-----------------|-----------------------|
| ①天板・・・1個 | ⑦スプリングワッシャー(M8)・・・2個 |
| ②支柱・・・1個 | ⑧キャスター(ストッパー付/無)・・・4個 |
| ③脚部・・・1個 | ⑨スパナ・・・1個 |
| ④ビス(M5プラス)・・・8本 | ※キャスターの袋に付属しています。 |
| ⑤ビス(M8六角穴)・・・2本 | ⑩スプリングワッシャー(M8)・・・4個 |
| ⑥固定金具・・・1個 | ※キャスターの袋に付属しています。 |
| | ⑪六角レンチ・・・1本 |

■姿図



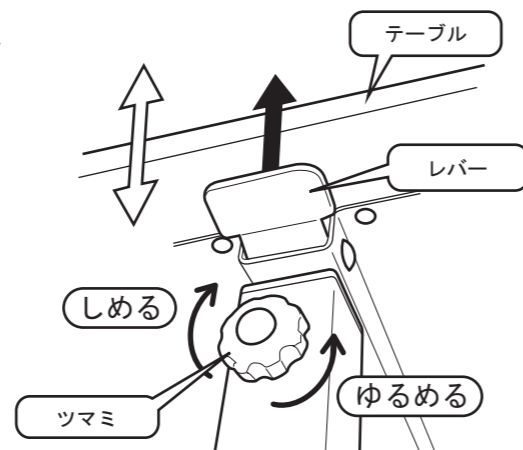
■組立手順



■高さ調整の仕方

支柱のつまみをゆるめ、上部のレバーを上上げたままテーブルの高さを調整して下さい。
高さが決まりましたら、再びつまみをしっかりと締めて下さい。

※高さ調整の際は、テーブル上に物が載っていない状態で必ず行って下さい。
※調整後はつまみを必ず締めて下さい。



⚠ 注意 (安全にお使いいただくために)

- 傾斜した所や不安定な所では使用しないで下さい。転倒してケガをすることがあります。
- 製品の改造は絶対にしないで下さい。製品の破損やケガをすることがあります。
- ビスが緩んだままの使用は絶対にしないで下さい。転倒してケガをしたり、製品が破損することがあります。発見した場合、直ちに締め直して下さい。
- 天板に乗ったり、寄りかかたりしないで下さい。
- 耐荷重(枠外参照)以上の重たい物を載せないで下さい。
- 移動させる時はキャスターのストッパーを解除して下さい。
- 廃棄する時は専門の業者にお任せ下さい。

等分布耐荷重

- アップダウンテーブル(W450) : **15 kg**
- アップダウンテーブル(W600) : **15 kg**
- ベッドサイドテーブル(W750) : **10 kg**

主材表示

- 天板: 低圧メラミン化粧板
- キャスター/レバー/脚部キャップ: PA樹脂
- 支柱/脚部: スチールパイプ(粉体塗装/クロームメッキ)

※等分布耐荷重とは、テーブル上に物を均等に置いた時の重さです

日常のお手入れ(末永くお使いいただくために)

- 汚れを落とす時は、固く絞った雑巾をご使用下さい。汚れがひどい場合、中性洗剤(1~3%)をご使用下さい。
- ベンジン、シンナー、みがき粉、科学ぞうきん等は使用しないで下さい。変形、変色、破損の原因になります。
- 定期的な点検とネジの増し締めを3ヶ月ごとに行なって下さい。

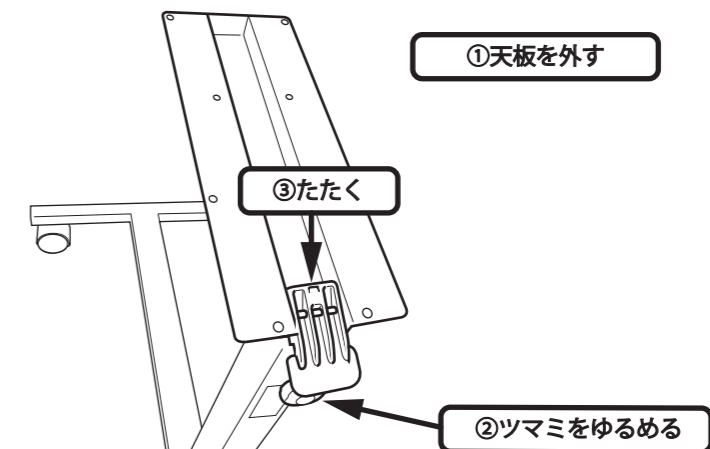
天板が上下しなくなった時の対処方法

天板に耐荷重以上の物を載せた場合(荷重を掛けた場合)等に、レバーが硬くなり昇降できなくなる可能性があります。その場合はお手数ですが下記の作業を行って下さい。

- ①天板をプラスドライバーで外して下さい。
- ②つまみをゆるめて下さい。
- ③下図の位置をハンマー等でたたいて下さい。
- ④レバーが動きスライドする事が確認できましたら、つまみをしめて天板を取付けて下さい。

※注) ④の確認の際は必ず製品を地面に置き安定した状態で行って下さい。

※直らない場合はご購入先の販売店様までお問い合わせ下さい。



組立・取扱説明書は大切に保存して下さい。