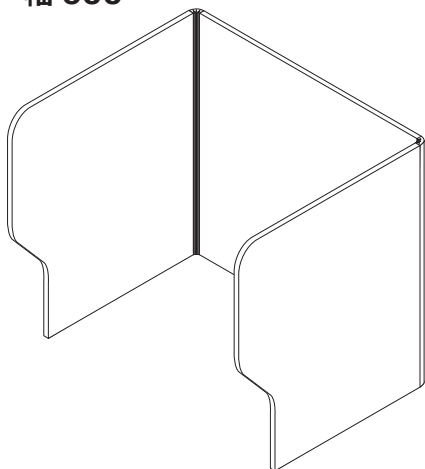


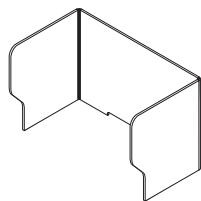
飛沫ガードスタンド・集中ブーススタンド

組立・取扱説明書

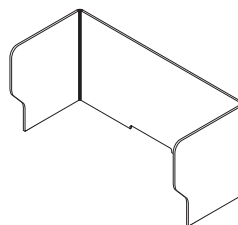
幅 600



幅 800



幅 1000



品 番：BST600/800/1000-P04GY
サイズ：幅 600/800/1000× 奥行 500× 高さ 500 mm
材 質：ポリエステル
生産国：中国

使用上の注意

- 屋内で使用ください。乗ったり、座ったりの使用をしないでください。

組立て及び設置上の注意

- 組立ておよび設置の際は必ず水平な場所に置いてください。不安定なままの使用は転倒、破損の原因となります。

本体使用上の注意

- 商品の上に直接暑いものをおかないでください。火災、変色の原因となります。また直射日光のあたる場所はさけてください。
- 商品の上に集中的に荷重をかけないでください。破損、へこみ、変形の原因となります。
- 湿気、水気の多い場所はさけてください。かびやダニの発生の原因となります。
- 家電製品を近くに置く場合は、家電製品の取り扱い説明書に従い十分に隙間を設け、通気性をよくしてご使用ください。故障や火災の原因となります。

移動の際の注意

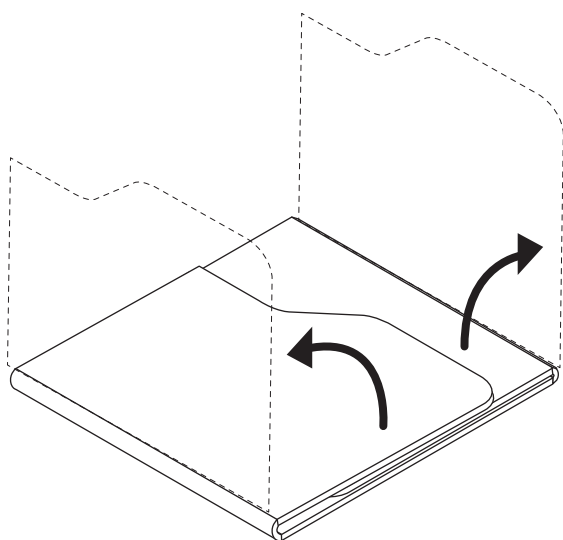
- 移動の際は周囲のものを取り除いた上で移動してください。
- また、移動する際は折りたたんだ状態で移動してください。

お掃除、メンテナンスの際の注意

- 汚れた場合は中性洗剤をご使用し水洗いが可能です。洗ったあとは乾いた布で水分を拭き取り、よく乾燥させてください。

< 組み立て手順 >

1 左右の側板を広げてください



2 デスク・テーブルのお好みの位置においてください

