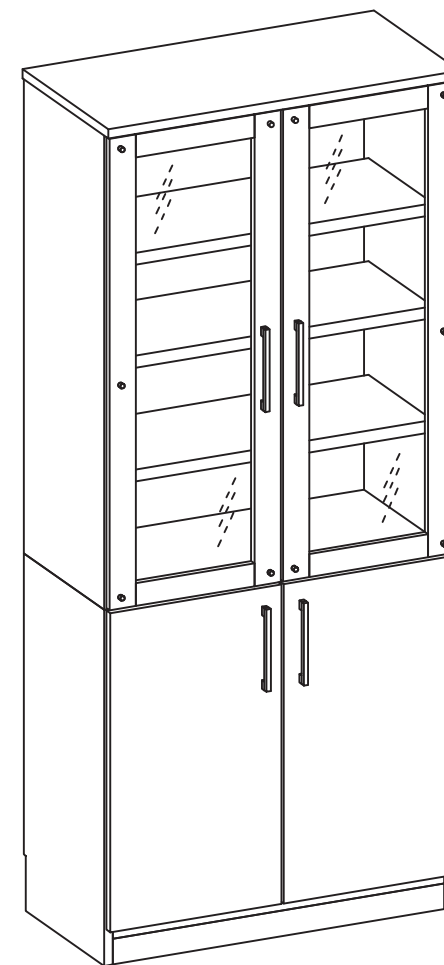


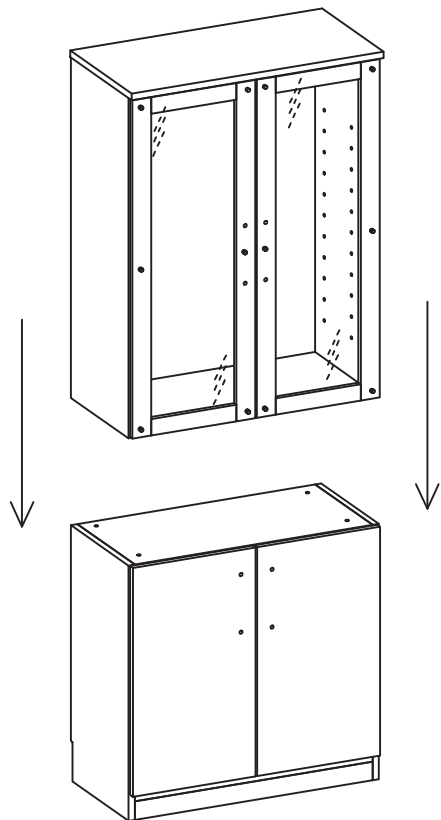
部品リスト : CABINET GLASS ISK W800

A	ボルト 6x35		4 PCS
B	ボルトキャップ		4 PCS
C	六角レンチ		1 PCS
D	ハンドル BLACK HIKITE (P159)		4 PCS
E	ビス 4X25		8 PCS
F	ハンドルのスペーサー (BK)		4 PCS
G	転倒防止ベルト		1 PCS
H	棚ダボ		16 PCS

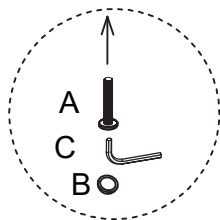
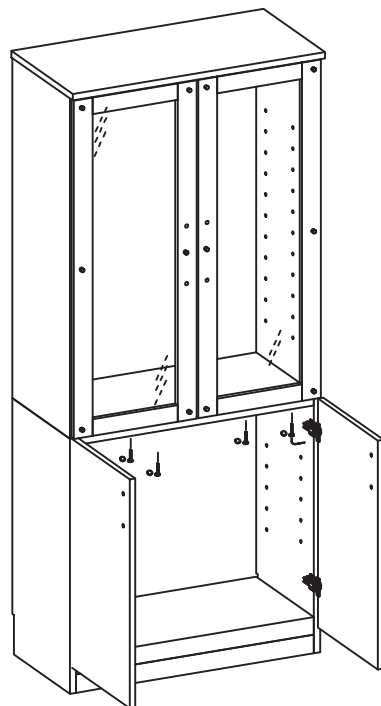


事故防止のため、付属しております「転倒防止ベルト」をお使い下さい。
「転倒防止ベルト」の取り付け方については、付属の説明書をお読みください。

STEP 1

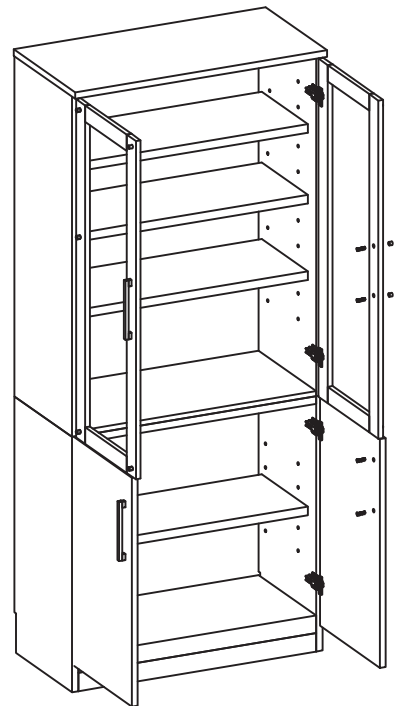


STEP 2

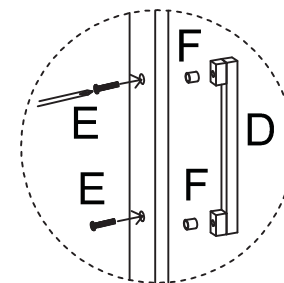


STEP 3

取手の取付けの際は、
ガラスが破損しないよう十分注意して行って下さい



ガラス扉



板戸扉

