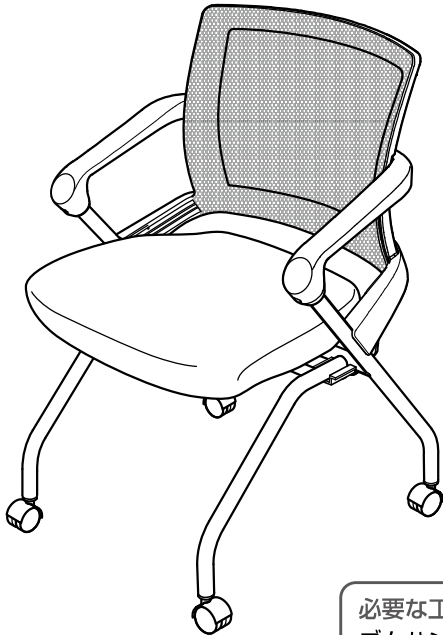


商品名：

チェア MC1007P

この商品は一人掛け用です



必要な工具
ゴムハンマー、
手袋（けが防止）など

この度は、当社商品をお買い上げいただき、ありがとうございます。組立説明書をよくお読みのうえ、正しく安全に「組立」「使用」してください。組立説明書は大切に保管していただき、必要なときにお読みください。

株式会社 ニトリ 〒115-0043 東京都北区神谷3丁目6番20号

お客様相談室

フリー
ダイヤル



0120-014-210

受付時間

10:00～20:00

ナビ
ダイヤル



0570-064-210

※IP電話・PHSからはご利用できません。

お買い上げの法人事業部窓口でも受付いたします。

部品の確認

No.	形状	数	No.	形状	シート	数	No.	形状	数
A		1	B			1	C		4
							D		4
							E		1
	前脚			本体				キャスター	
								ねじ	
								六角レンチ	

組み立てるまえに

組み立て場所を確保する (安定した平らな場所で)

- 床や壁、商品を傷つけないように、厚手の布や梱包のダンボールなどを敷いて組み立てることをおすすめします。
- 必ず手順どおりに組み立ててください。手順を守らないと、組み立てができなくなったり、商品破損の原因になります。

部品を確認する

- ① ねじなどの部品の番号、形状を説明書の部品一覧で確認する。
- ② 部品をなくさないようにまとめておく。
- ③ 部品を取り出す時に使う分だけ取り出す。

商品の保証について

- 保証期間は、お買い上げ日より、1年間とさせていただきます。
お届け日がお買い上げ後日の場合は、保証期間を「お届け日から1年間」とさせていただきます。
保証は日本国内においてのみ有効です。
- 保証期間内でも、次の場合は、有料となります。
 - ・お買い上げ後の輸送、移動、落下等による損傷
 - ・火災・天災地変などによる損傷
 - ・取扱説明書／組立説明書の注意事項をお守りいただけなかった原因による損傷、
また、使用上の誤りや改造、使用の限度を超えた使用方法による損傷などお客様の責任に帰すると認められた場合
 - ・表張材、塗膜などの外観部分の劣化や傷、木部の変質などの場合
 - ・その他、当社の定める除外規定による場合
 - ・運賃等の諸費用は、お客様にご負担頂く場合がございます。
- 保証につきましては、お買い上げいただきました法人事業部窓口までお問合せください。

取り扱い上のご注意

ここに示した注意事項は、危害や損害を未然に防止するために重要な内容ですので、必ず守ってください。

危険 人が死亡または重症を負う危険があります。

窒息の原因
梱包材のビニール袋を頭にかぶったりしない。

注意 注意を無視した取扱いをすると、物的損害を被ったり、傷害を負う可能性があります。

組立・設置

転倒、破損の原因
組み立て、および設置の際は、必ず安定した平らな場所でおこなう。床や壁などを傷つけないように、厚手の布や梱包のダンボールなどを敷く。

けがの原因
キャスターに手や指などを挟まないように注意する。

変色や変形の原因
屋内で使用する。
直射日光や熱、暖房器の風が直接あたらない場所に置く。

割れや反りの原因
(天然木など) 冷暖房の風が直接当たらない場所に置く。

カビやダニなどの発生の原因
湿気、水気が多い場所は避け、通気性の良い場所に置く。

使用

転倒、けが、破損の原因
イスに座る場合は浅く座らない。
修理及び改造はしない。
平らでない床や面、傾斜角度の大きい場所で使用しない。

転倒、けが、破損の原因
イスの上に立ったり、踏み台代わりに使ったり、不安定な姿勢で掛けたりしない。
肘や背もたれの上に掛けたり乗ったり、シート(座面)の一部だけに座らない、荷重をかけない。座った状態でイスを傾けない。座る目的以外には使用しない。
保護者の目の届かないところでお子様ひとりでは使わせない。

注意 注意を無視した取扱いをすると、物的損害を被ったり、傷害を負う可能性があります。

使用

転倒、けが、破損の原因
折りたたみ機能付のイスはたたんだり広げたりする際ゆっくり操作し折りたたみの部分には手を触れない。
(特にお子様には操作させない)
キャスターに手や指などを挟まないように注意する。

回転機能付きの場合は、以下の点に注意する。
(A) 回転金具の部分やイスの上部や下部のすき間には指を入れない。
(B) 座って前後に揺すったり、必要以上に回転させない。
イスの中央に腰掛けて使用する。
(C) 回転させるときは周囲に人や物がいないことを確認する。
(D) 金具やキャスターは時々点検する。
油や鉄粉が回転部などから出ていないか定期的に点検する。
そのまま使用すると床やカーペットを汚すことがあります。
(E) イスに不用意に寄り掛かったり手をついたりしない。
(F) キャスター付きのイスの場合、支柱(イスの脚)に足をさむことがあります。
(G) キャスター付きのイスを使用する際は、床面に傷がつかないようにカーペット等(※)を敷くなどして使用する。
※毛足の長いカーペットは毛を巻き込むことがありますので使用しないでください。

変色や変形の原因

イスの座の上に直接熱い物や濡れた物を置いたり、ビニールやガラスを直接長時間放置しない。
また、アイロン台のような作業台代わりに使用しない。
屋内で使用する。
直射日光や熱、暖房器の風が直接あたらない場所に置く。

お手入れ

ひび割れや変色、変形の原因
板の表面を水気が多いぞうきんなどでふかない。クレンザー、シンナー、ベンジン、アルコール、灯油などは使わない。
(化学ぞうきんはその注意書きに従う)

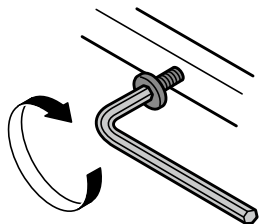
■お手入れ／点検

- 薄めた台所用中性洗剤を浸した柔らかい布を固く絞って汚れを落とし、乾いた布で水分をよくふき取ってください。
- ねじは定期的に点検し、緩んでいるときはしっかり締めてください。(1ヵ月に1度が目安です)

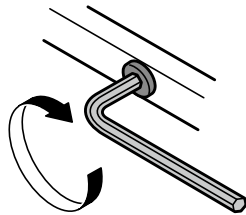
組み立てのポイント

■ねじの締めかた (イラストは参考例です)

- 1** すべてのねじを
約 8 割くらいに仮締めする



- 2** ふたたび
しっかり締める



⚠ 注意

ねじは、最初からきつく締めない

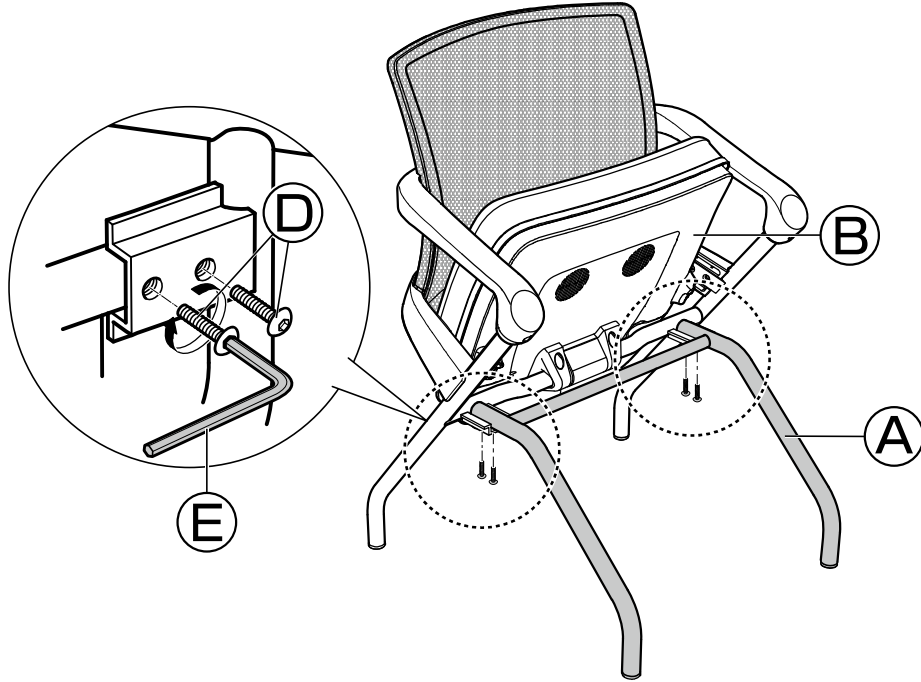
- 最初からねじをきつく締めると、他のねじ穴の位置が合わず、組み立てできません。
また、全体の歪みの原因になります。
 - ねじは1本ずつ約8割くらいに締め、そのあと再び、すべてのねじをしっかり締めなおしてください。
-
- ねじの大きさに合ったドライバーをお使いください。
(サイズ:PH2またはPH3) (該当商品のみ)
 - 大きさを合わないドライバーでは力のムダが大きく、
部品の破損につながります。 (該当商品のみ)

組み立てかた

1

前脚④と本体③をねじ⑤で固定する
(左右2カ所ずつ)
ねじは、約8割くらいに仮締めする

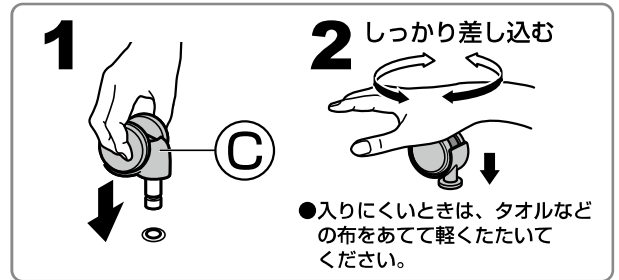
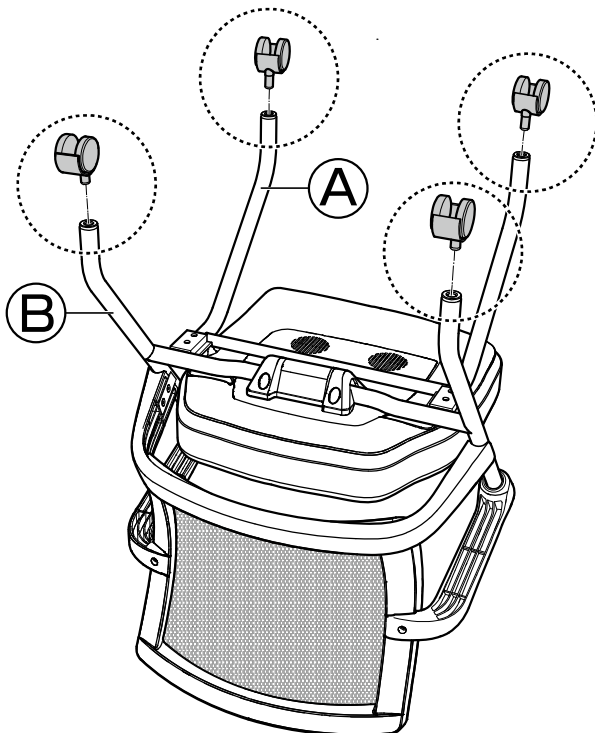
使用部品



2

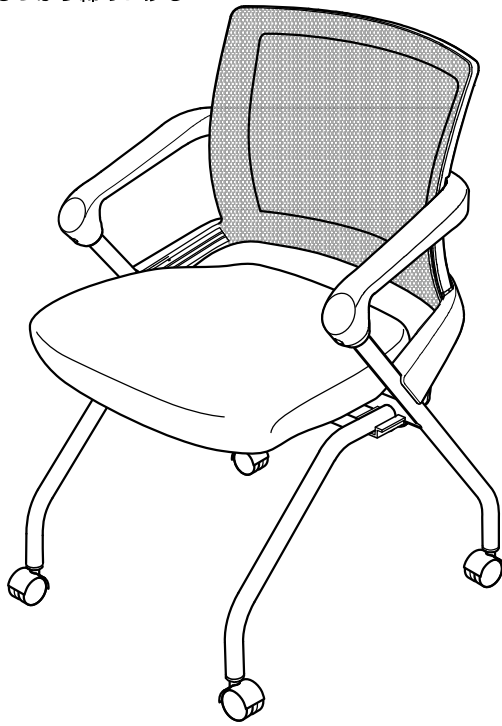
前脚④と本体③の脚にキャスター⑥を
手で押し込んで取り付ける

使用部品



3

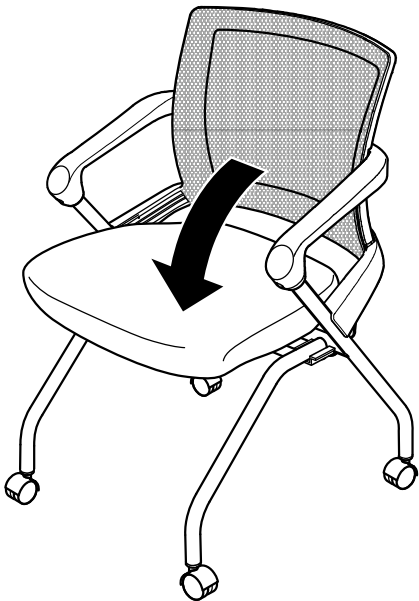
仮締めしておいたすべてのねじを、しっかり締めつける



使いかた

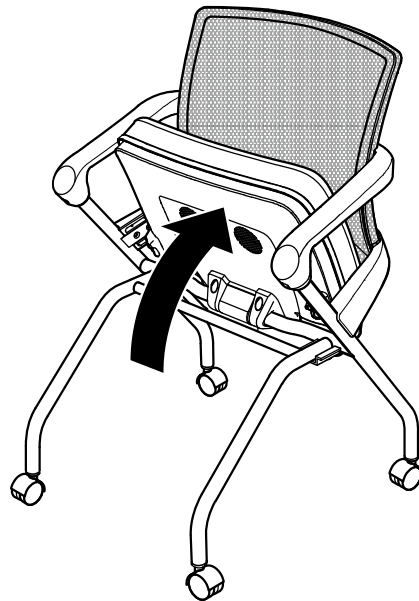
使用時

シートを前に倒し、
しっかり固定する



収納時

シートを上へはねあげる



開閉時に、手や指を
はさまないように注意する