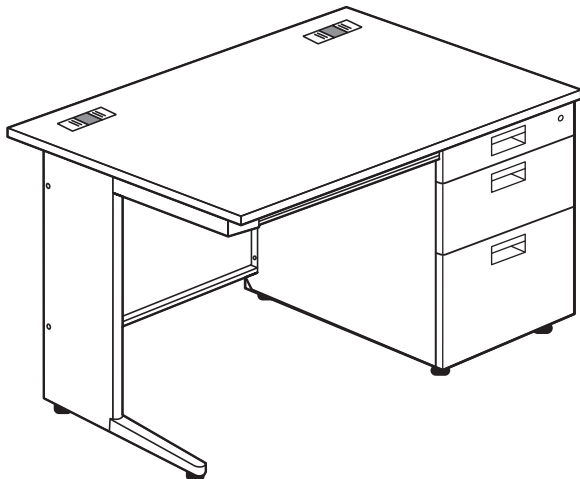


商品名：

片袖デスク MDB107 / MDB127

組立2人以上

(イラストはすべてイメージです)



必要な工具

ゴムハンマー、ドライバー(+、-)、手袋(けが防止)など

この度は、当社商品をお買い上げいただき、ありがとうございます。組立説明書をよくお読みのうえ、正しく安全に「組立」・「使用」してください。組立説明書は大切に保管していただき、必要なときにお読みください。

株式会社 ニトリ 〒115-0043 東京都北区神谷3丁目6番20号

お客様相談室  **0120-014-210**

受付時間 10:00~20:00

ナビダイヤル 

0570-064-210

携帯電話からのお問い合わせ(有料)

※IP電話・PHSからはご利用できません。

お買い上げの法人事業部窓口でも受付いたします。

取り扱い上のご注意

注意 注意を無視した取扱いをすると、物的損害を被ったり、傷害を負う可能性があります。

組立・設置

転倒、破損の原因

組み立て、および設置の際は、必ず安定した平らな場所でおこなう。床や壁などを傷つけないように、厚手の布や梱包のダンボールなどを敷く。とくにフローリングの上に設置する場合は、床に傷がつかないように厚手の敷物などを敷く。

けがの原因

キャスター、引出し、扉がある場合は開閉時に手や指などを挟まないように注意する。(該当商品のみ)

変色や変形の原因

屋内で使用する。直射日光や熱、暖房器の風が直接あたらない場所に置く。

火災や故障の原因

家電製品などを収納する場合は、家電製品の取扱説明書に従い、十分な隙間をあける。(該当商品のみ)

割れや反りの原因

(天然木など) 冷暖房の風が直接あたらない場所に置く。(該当商品のみ)

カビやダニなどの発生の原因

湿気、水気の多い場所は避け、通気性の良い場所に置く。

使用

転倒、けが、破損の原因

商品に乗ったり、座ったり、収納以外の使用をしない。引出しや扉は、開けた状態で荷重をかけない。天板、棚板の上に集中的に荷重をかけない。引出しの上段だけに収納しない。(引出し時に傾斜の可能性)(該当商品のみ)

移動の際は、収納しているものを取り除き、二人で本体の底をしっかりと持ってゆっくり移動する。

けがの原因

引出し、扉がある場合は開閉時に手や指などを挟まないように注意する。(該当商品のみ)

火災や変色の原因

ストーブなど火のそばで使わない。天板、棚板の上に直接熱いものを置かない。

家具の表面(プリント化粧紙)に、シールや粘着テープなどを貼らない。(はがす際に表面材がはがれる可能性)(該当商品のみ)

お手入れ

ひび割れや変色、変形の原因

板の表面を水気の多いぞうきんなどでふかない。クレンザー、シンナー、ベンジン、アルコール、灯油などは使わない。(化学ぞうきんはその注意書きに従う)

■お手入れ/点検

お願い

- 薄めた台所用中性洗剤を浸した柔らかい布を固く絞って汚れを落とし、乾いた布で水分をよくふき取ってください。
- ねじは定期的に点検し、緩んでいるときはしっかりと締めてください。(1ヵ月に1度が目安です)

商品の保証について

- 保証期間は、お買い上げ日より、1年間とさせていただきます。
お届け日がお買い上げ後日の場合は、保証期間を「お届け日から1年間」とさせていただきます。
保証は日本国内においてのみ有効です。
- 保証期間内でも、次の場合は、有料となります。
 - ・お買い上げ後の輸送、移動、落下等による損傷
 - ・火災・天災地変などによる損傷
 - ・取扱説明書／組立説明書の注意事項をお守りいただけなかった原因による損傷、
また、使用上の誤りや改造、使用の限度を超えた使用方法による損傷などお客様の責任に帰すると認められた場合
 - ・表張材、塗膜などの外観部分の劣化や傷、木部の変質などの場合
 - ・その他、当社の定める除外規定による場合
 - ・運賃等の諸費用は、お客様にご負担頂く場合がございます。
- 保証につきましては、お買い上げいただきました法人事業部窓口までお問合せください。

組み立てるまえに

組み立て場所を確保する

- 安定した平らな場所で
- 床や壁、商品を傷つけないように、厚手の布や梱包のダンボールなどを敷いて組み立てることをおすすめします。
- 引出しや扉が開いたときの壁との距離やスペースを確保してください。
- 必ず手順どおりに組み立ててください。
手順を守らないと、組み立てができなくなったり、商品破損の原因になります。

部品を確認する

- 組立準備
- ①ねじなどの部品の番号、形状を説明書の部品一覧で確認する。
- ②部品をなくさないようにまとめておく。
(トレーや箱のフタなど利用)
- ③部品を取り出す時に使う分だけ取り出す。

転倒防止の対策を！

地震などによる転倒防止のため、背丈の高い家具などは、固定金具などで固定することをおすすめします。(該当商品のみ)

組み立てのポイント

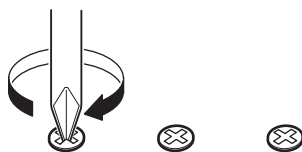
ねじの締めかた

- 最初からきつく締めると全体の歪みの原因になります。
- ねじの大きさに合ったドライバーをお使いください。
(サイズ:PH2またはPH3)
- 大きさを合わないドライバーでは力のムダが大きく、
部品の破損につながります。

- 1** すべてのねじを
約8割くらいに仮締めする



- 2** ふたたび
しっかり締める



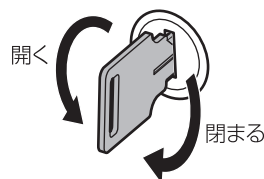
⚠ 注意

ねじは、最初からきつく締めない

- 最初からねじをきつく締めると、他のねじ穴の位置が合わず組み立てできません。また、全体の歪みの原因になります。
- ねじは1本ずつ約8割くらいに締め、そのあと再び、すべてのねじをしっかり締めなおしてください。

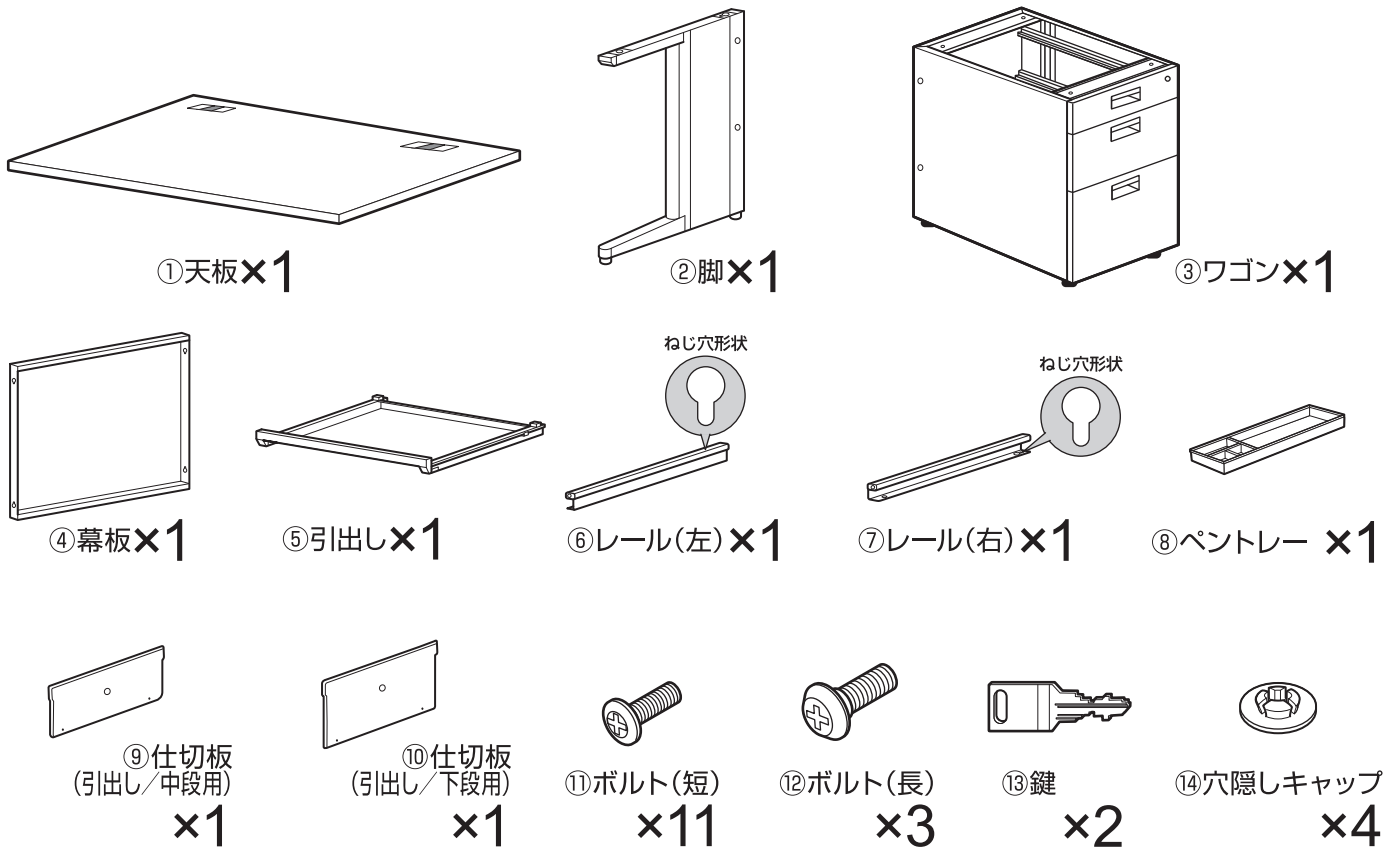
鍵の使いかた

- 鍵の施錠、開錠は、鍵を鍵穴に差し込んで右図のようにまわしてください。



- 鍵を鍵穴に縦に入れ、
左に180°で開錠
右に180°で施錠

部品の確認

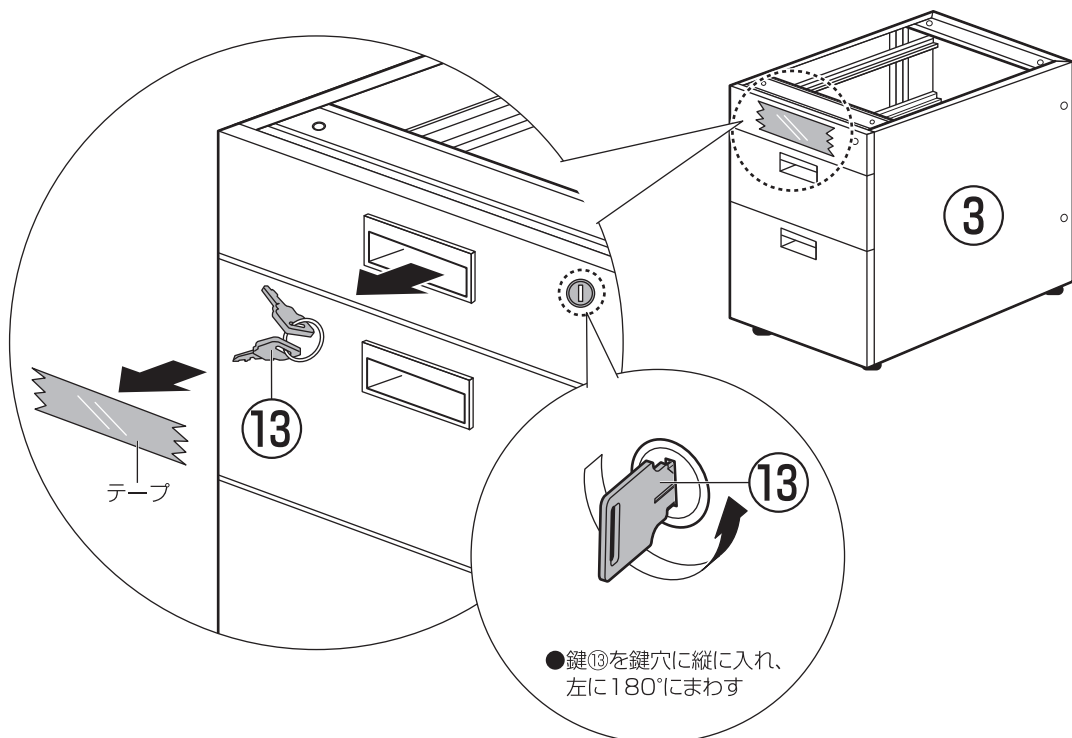


※仕切板⑨、⑩は、引出しの奥に留め具で固定されています。

組み立てかた

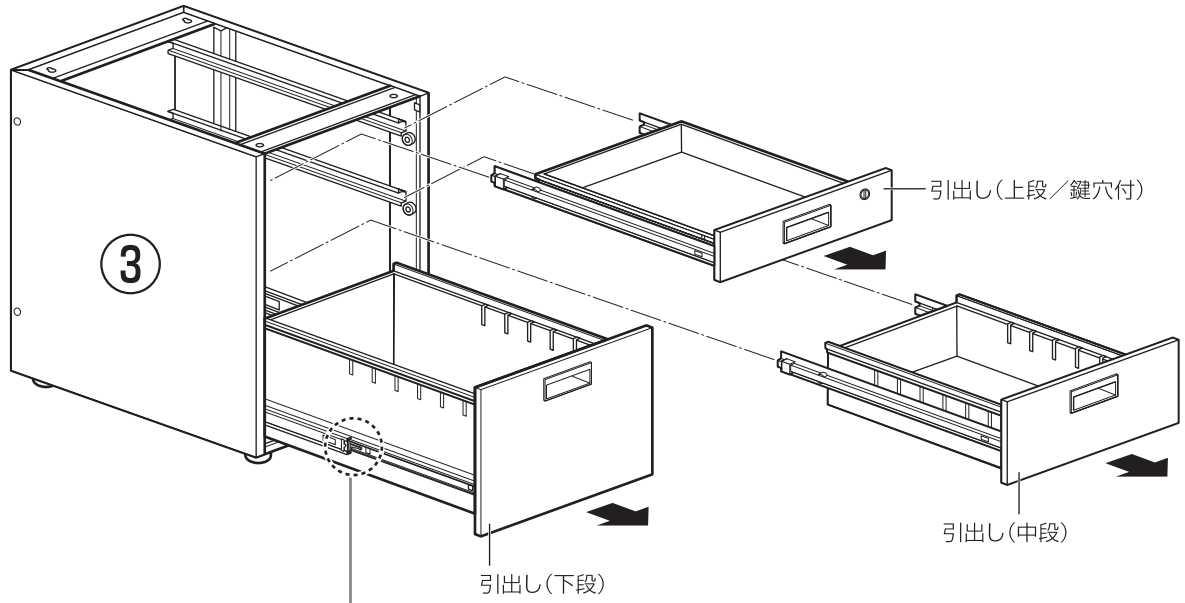
1

テープをはがして鍵⑬を取り出し、引出しを開錠する

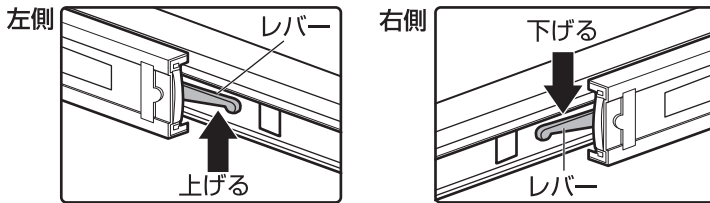


2

引出しをいったんはずす



下段の引出しは
右側のレバーを下げ、左側のレバーを上げながら
引き出して、はずす(下図参照)



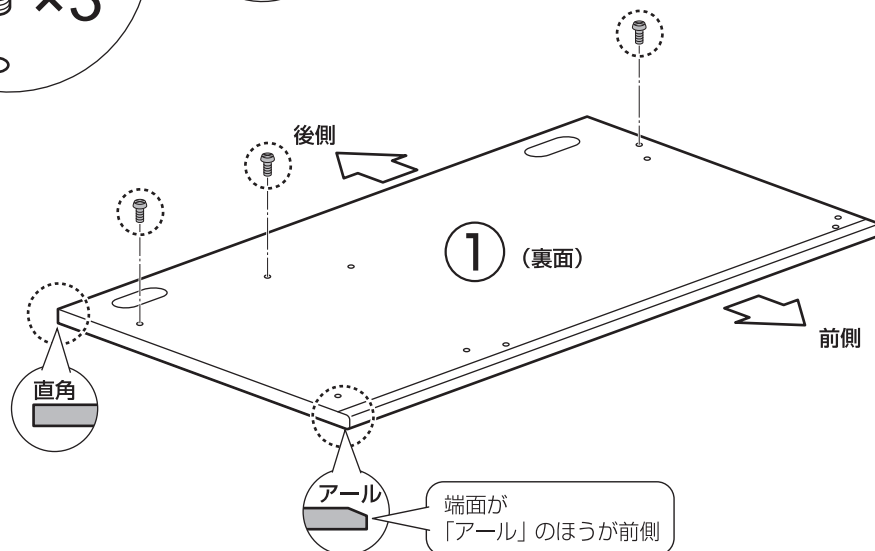
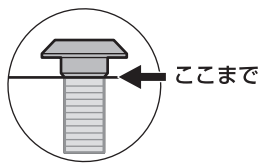
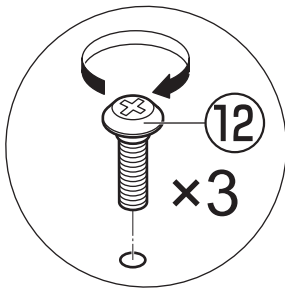
- レールの先端などで、けがをしないように注意してください。
- レールには、潤滑油が塗ってあります。手や衣服、床などを汚さないように、気をつけてください。



3

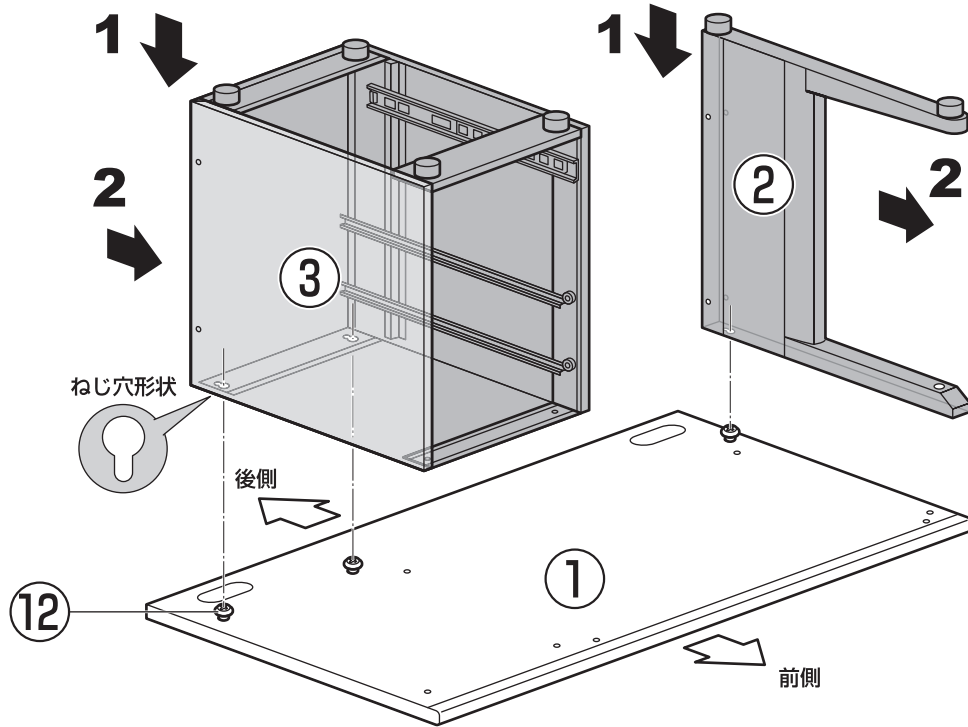
天板①にボルト(長)⑫を取り付ける

使用部品

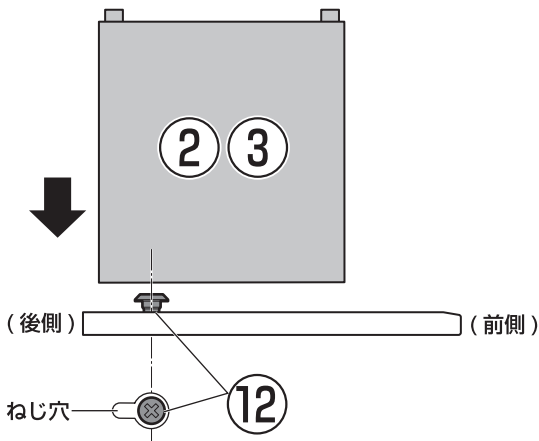


4

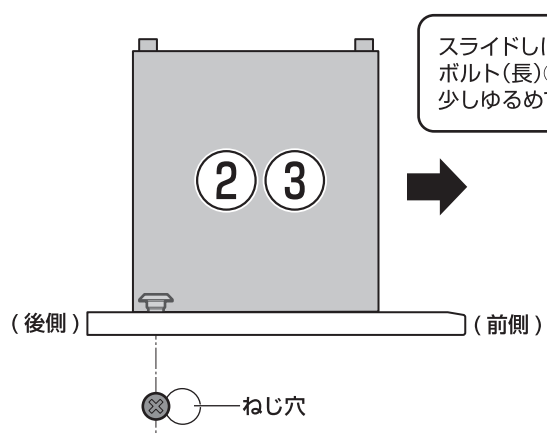
脚②とワゴン③を天板①に取り付ける



1 脚②とワゴン③をボルト(長)⑫にあわせて差込む



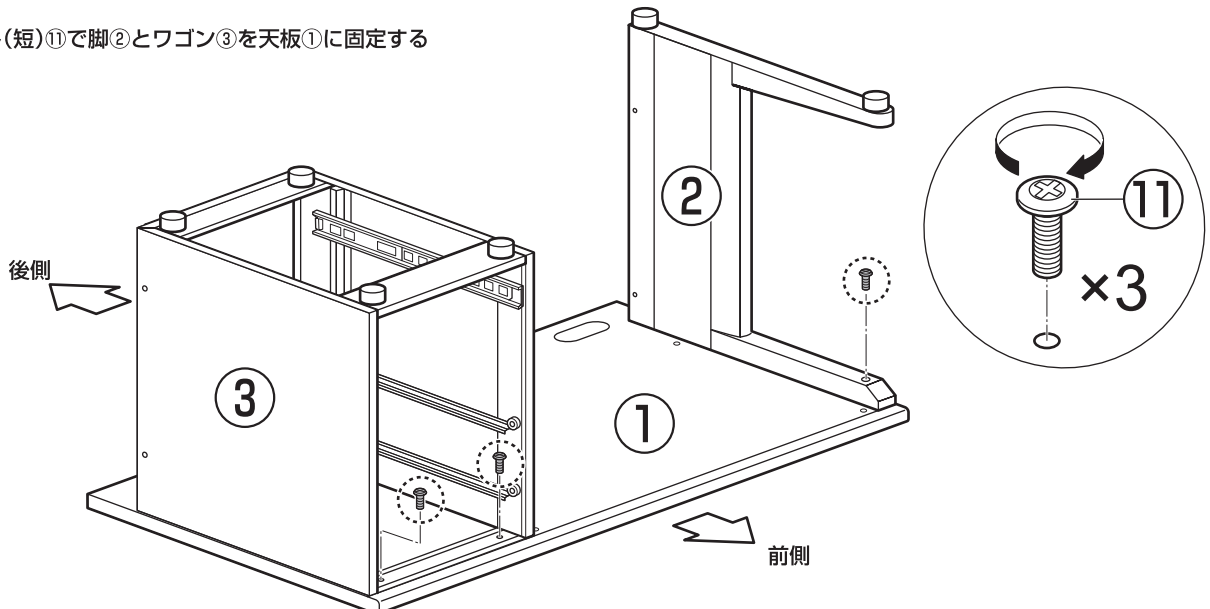
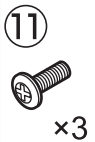
2 脚②とワゴン③を前側にスライドさせる



5

ボルト(短)⑪で脚②とワゴン③を天板①に固定する

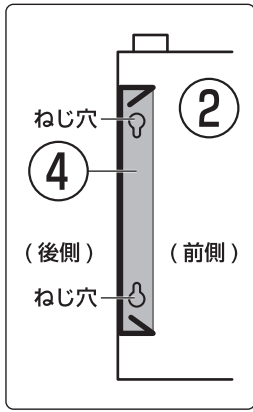
使用部品



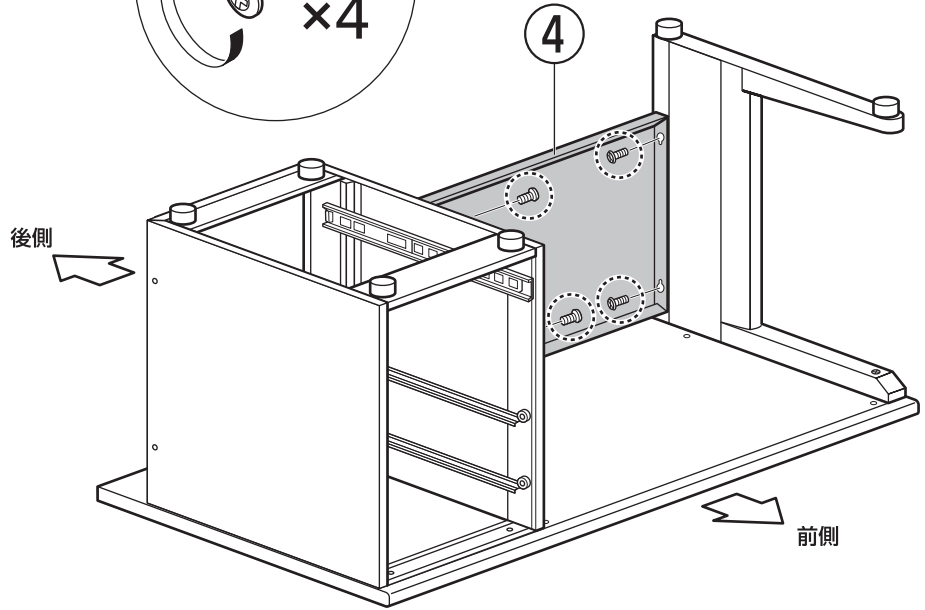
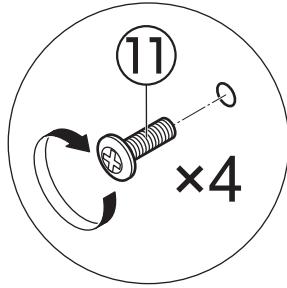
6

幕板④を取り付ける

使用部品



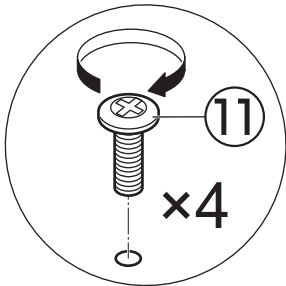
<横からみた図>



7

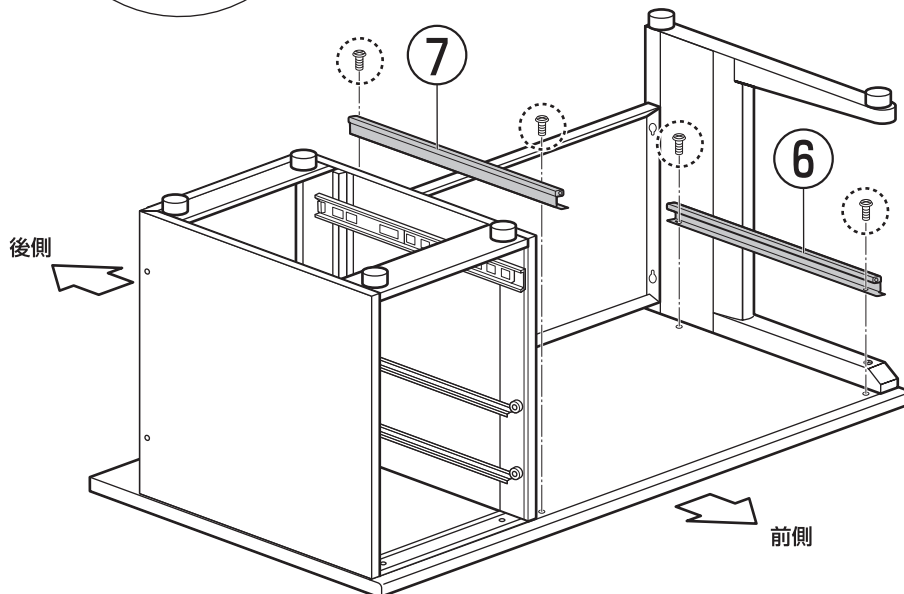
レール⑥、⑦を天板①に取り付け、
すべてのねじをしっかり締めつける

使用部品



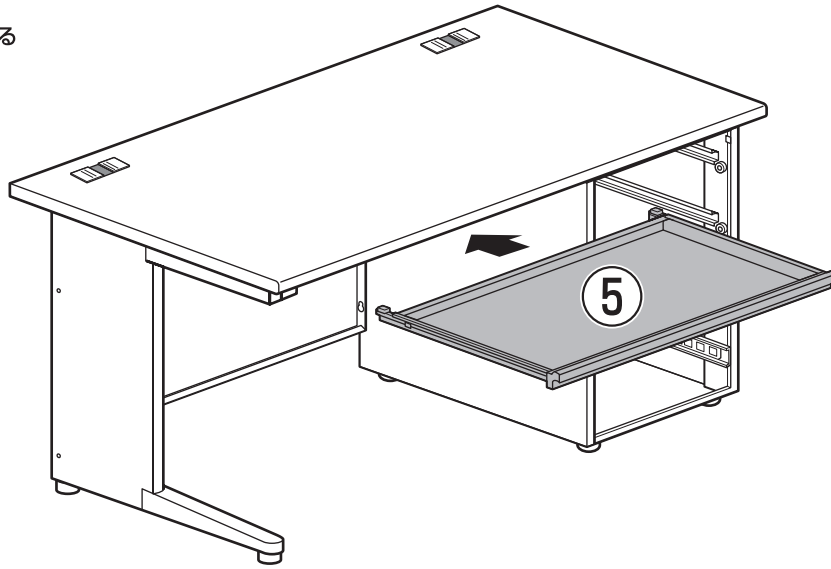
●レールの向き

ねじ穴形状



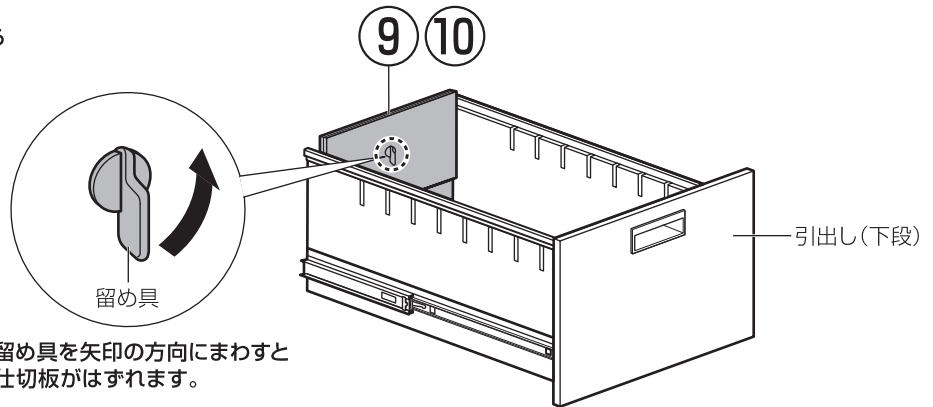
8

引出し⑤を取り付ける



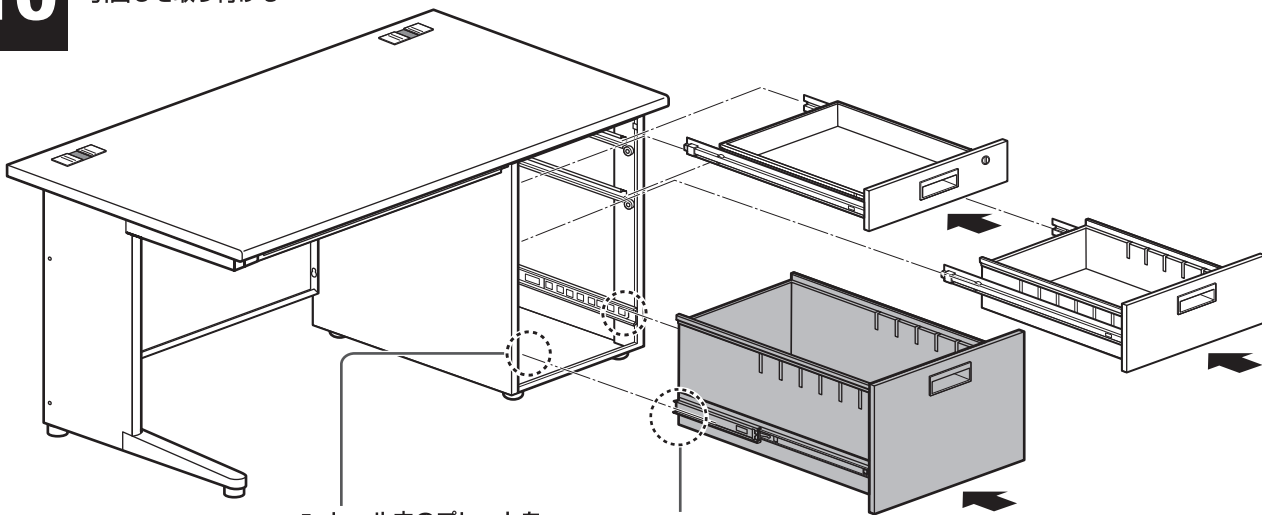
9

手順②ではずした引出し(下段)から仕切板⑨、⑩をはずす



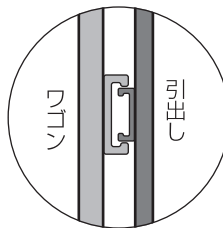
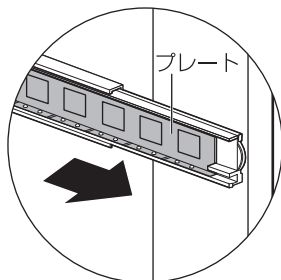
10

引出しを取り付ける



1 レール内のプレートを前に寄せる(左右2カ所)

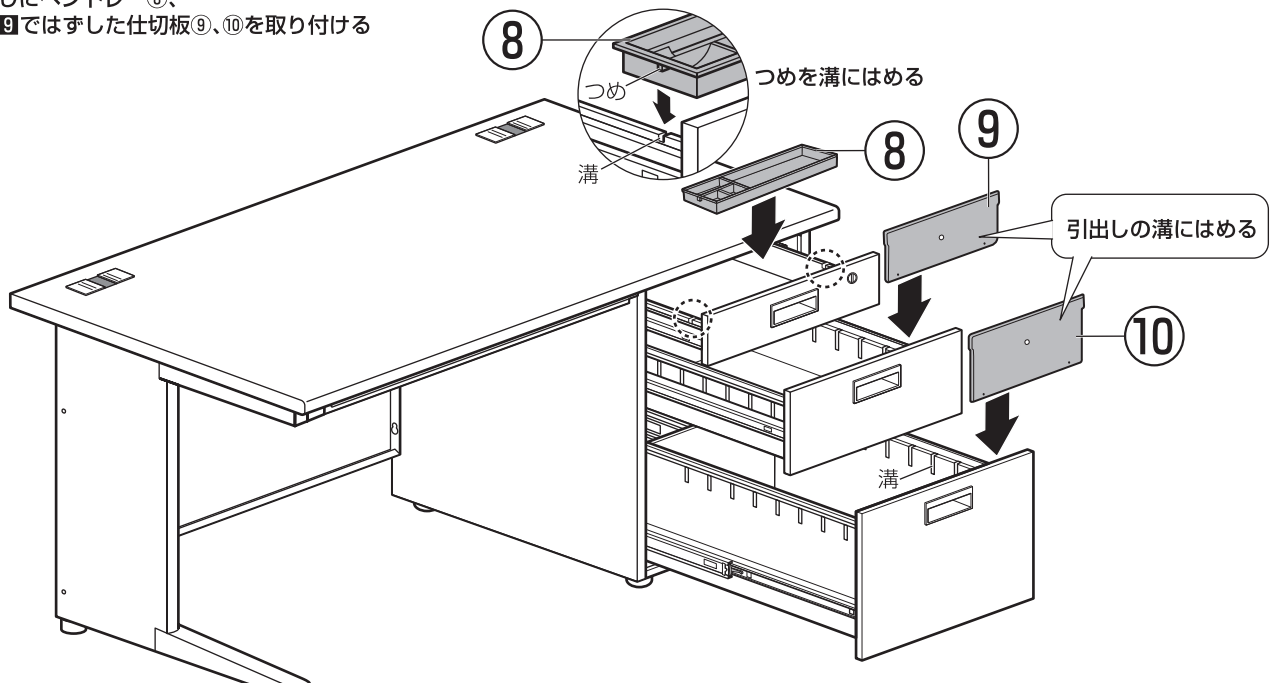
2 本体側レールの内側に引出し側レールを奥まで差し込む



- レールの先端などで、けがをしないように注意してください。
- レールには、潤滑油が塗ってあります。手や衣服、床などを汚さないように、気をつけてください。

11

引出しにペントレー⑧、
手順⑨ではずした仕切板⑨、⑩を取り付ける

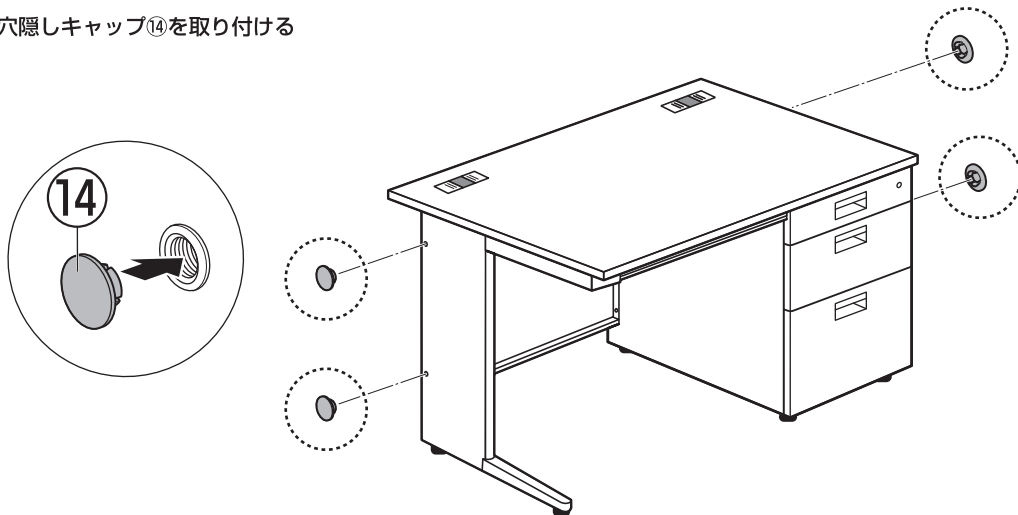


12

ねじ穴に穴隠しキャップ⑭を取り付ける

使用部品

⑭
×4



すべてのねじをしっかり締め付け、
各部のゆるみやガタつきがないか
確認してからお使いください。

