

# インサイドボックス

## PJE-0840B

### 取扱説明書

この度は当社製品をお買い上げ頂き、誠にありがとうございます。ご使用前にこの取扱説明書をよくお読み頂き、未永くご愛用いただきますよう、お願い申し上げます。お読みになった後は大切に保管してください。

#### 警告

- 廃棄するときは専門業者にお任せするか、購入店へご相談ください。焼却すると有毒ガスが発生することがあります。

#### 注意

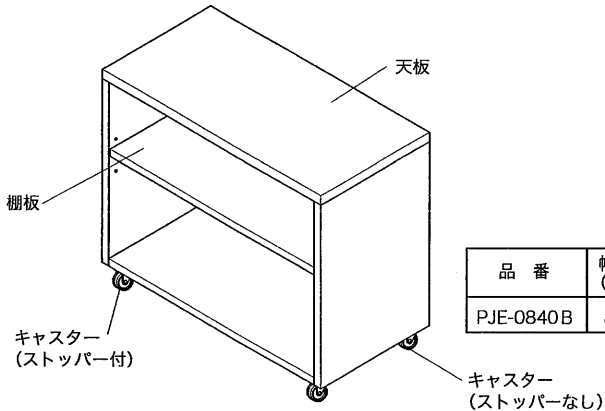
- 火のそばに近づけて設置しないでください。火災になることがあります。
- 使用中ポルトやねじのゆるみを見つけた場合は必ず増し締めを行なってください。そのまま使用しますと壊れてけがをすることがあります。
- 異常を発見した場合は直ちに購入店へお申し付けください。そのまま使用しますと壊れてけがをすることがあります。
- 可動部のすきまに手・指を入れしないでください。けがをすることがあります。
- 用途以外で使わないでください。けがをすることがあります。
- 天板に物を乗せて台車代わりに使用しないでください。キャスターが壊れたり転倒してけがをすることがあります。
- 分解や改造をしないでください。破損やけがをすることがあります。
- 棚板には最大積載質量（等分布で1棚当たり10kg）以上の物を乗せないでください。棚板が落下したり壊れてけがをすることがあります。
- 危険物（壊れ物、薬品、生き物等）を収納しないでください。人体や衣服等を傷つけることがあります。
- 本体の上に乗らないでください。転倒してけがをすることがあります。
- 天板の上に腰掛けたり乗ったりしないでください。転倒したり壊れてけがをすることがあります。
- 天板の上には最大積載質量40kg（等分布で乗せたトータル質量）以上の物を乗せないでください。壊れてけがをすることがあります。
- 可動棚の受け具（棚タボ）は確実に取り付けてください。棚板がはずれてけがをすることがあります。
- 棚板に登らないでください。本体が転倒したり棚板がはずれてけがをすることがあります。
- 床に段差のある場所を移動するときは、本体を片側ずつ持ち上げて段差を乗り越えてください。キャスターが破損したり壊れてけがをすることがあります。

#### 警告

この表示を無視して誤った取り扱いをしますと、死亡または重傷を負う可能性があります。

#### 注意

この表示を無視して誤った取り扱いをしますと、傷害または物的障害が発生する可能性があります。



品番	幅 (mm)	奥行 (mm)	高さ (mm)	質量 (kg)
PJE-0840B	800	400	660	8.5

#### ご使用上の注意

- 直射日光・暖房器具類の高熱を避けてください。変色・変形することがあります。
- 湿気の多いところは避けてください。腐食・変形することがあります。
- 熱い鍋やヤカンなどを直接天板上に置かないでください。天板面や縁材が変色・変形することがあります。
- 天板上に水などをこぼした場合は速やかに拭き取ってください。天板面が膨らんだり破損することがあります。
- 天板面や縁材に固いものを落としたり、ぶつけたりしないでください。天板面や縁材を破損することがあります。

#### お手入れ方法

通常は柔らかい布で乾拭きしてください。汚れた場合は薄めた中性洗剤を使用して拭き取り、その後硬く絞った布～乾いた布の順で拭き、洗剤と水分を完全に取り除いてください。

\*シンナー、ベンジン、アルコール、クレンザー等は絶対に使用しないでください。

#### 保証期間

お使いの当社製品が取扱説明書、本体記載の注意ラベル等による正常なご使用状態のもとで不具合が発生した場合、下記の保証期間をご参照の上、購入店または下記記載のお客先お問い合わせセンターへご連絡ください。

##### 1. 保証項目・期間

保証期間は、社団法人日本オフィス家具協会（JOIFA）のガイドランスに準拠して、お買い上げの日から下記の年限とさせていただきます。

対象部位	不具合内容	保証期間
外観・表面仕上げ	塗装及び樹脂部品の変・退色、レザー・クロスの摩耗	1年
機械部・可動部	引出し・スライド機械・扉の開閉・昇降機構の故障	2年
構造体	強度・構造体による破損	3年

\*保証項目は日本国内においてのみ有効とさせていただきます。

\*保証期間経過後の修理については有償とさせていただきます。

##### 2. 保証対象外

保証期間内でも次のような場合には有料修理となります。

- ・火災、天災による故障または破損。
- ・改造や不当な修理または使用者の責任に帰すると認められる故障または損傷。

#### 品質表示

- 寸法 表面参照
- 本体の表面材 ポリエステル樹脂化粧板

#### ■取扱い上の注意

- ・直射日光又は暖房器具の熱を避けてください。
- ・加熱したなべ、湯沸かし等を直接置かないでください。

表示者 プラス株式会社 ジョイントテックスカンパニー

■製品に関するお問い合わせは購入店または、下記のお問い合わせセンターへお寄せください

**プラス株式会社**  
**ジョイントテックスカンパニー**

お問い合わせセンター： 0120-850-393