

Nakabayashi

# 案内板 アクリルカバータイプ 取扱・組立説明書

品番  
MSD-ACA4・ACA3

このたびは、弊社製品をお買いあげいただきましてまことにありがとうございます。

- この説明書は製品のご使用にあたり、注意していただきたい事項について説明したものです。ご使用前にこの説明書をよくお読みのうえ、正しく安全にお使い下さい。また、製品本体の表示ラベルも併せてお読み下さい。このラベルは誤った使い方や事故を防止するためのものですから、絶対にはがさないで下さい。
- この説明書は大切に保管し、必要なときにお読み下さい。



開梱時に、製造の際に使用する塗料・接着剤などの臭いがこもっている事があります。化学物質に敏感な方の場合、アレルギー症状をおこす事がありますので、組立時・組立直後は部屋の換気を充分におこなってください。

## 1.組立てる前に

△ 組立作業は2人以上で行いますと、短時間で容易に組み立てることができます。また、組み立て中の転倒など事故防止にもなります。

△ 部品の角や端部にご注意ください。手袋をはめて頂くとより安全に作業できます。

## 2.安全上の注意

### ■ 使用環境・使用条件に関するご注意

- この製品は、室内または屋内用です。屋外や水のかかる所などでは使用しないでください。サビや故障、変色の原因となります。
- 直射日光や暖房器具の熱が直接あたる場所や、湿気・乾燥の著しい場所での使用は避けてください。サビや変色、変形の原因となります。

### ■ 設置・据え付けに関するご注意

- 製品を設置されるときは、水平な場所に置いてください。水平が保たれないまま設置されますと、本体のゆがみや可動部の動作不良など、使用上の支障をきたす恐れがあります。
- △ お客様組立商品の場合には、組立説明書の指示に従い、確実に組み立て出来ているか確認してから、ご使用ください。破損や変形によりけがの原因となることがあります。

### ■ 用途以外の使用に関するご注意

△ 本体の上に乗ったり、腰掛けたりしないでください。転倒や破損によってけがをすることがあります。

### ■ 使用方法に関するご注意

- △ 本体には、無理に収納しないでください。変形や破損により機能に支障をきたしたり、落下によりけがをすることがあります。
- △ 可動部のすき間に手や指を入れないでください。手や指をはさんでけがをすることがあります。

### ■ 保守点検に関するご注意

- お手入れの際には、柔らかい布でからぶきしてください。汚れがひどい場合には、うすめた中性洗剤を含ませた布でかるく拭いて汚れを落とし、その後洗剤が残らないよう水拭きおよびからぶきをしてください。ベンジン、シンナー、クレンザーなどは使用しないでください。
- 製品の分解や改造を行ったり、部品がはずれたままで使用しないでください。破損やけがをすることがあります。
- ご使用中に、ボルトやネジのゆるみによるガタツキが生じた時は必ず締め直して下さい。ボルトやネジが緩んだまま使うと本体が壊れてけがをすることがあります。

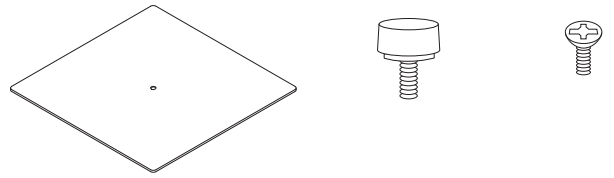
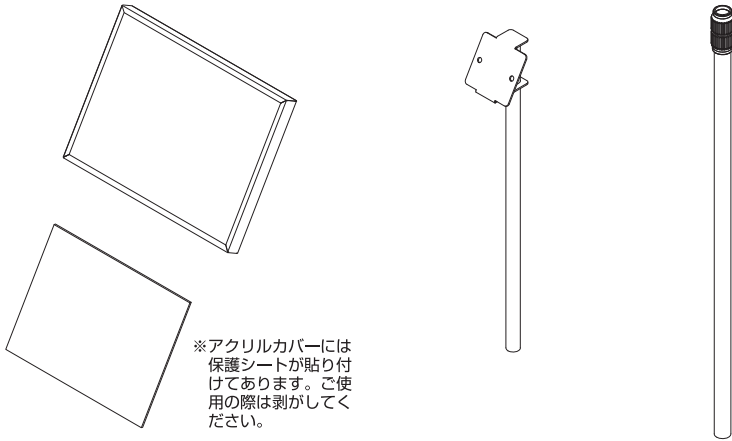
### ■ 保管、破棄

- 製品を第三者に貸与したり譲渡したりする場合には、この取扱説明書を必ず添付し、取扱方法を十分に説明してください。
- 廃棄処分をする場合には、地域の分別方法に従って廃棄して下さい。

### 3. 部品の確認

下図はMSD-ACA4ですがMSD-ACA3も部品は同様です。

- 表示板(アクリルカバー付き) 1枚
- フレーム上 1本
- フレーム下 1本
- ベース 1枚
- ノブネジ 2本
- ネジ 1本

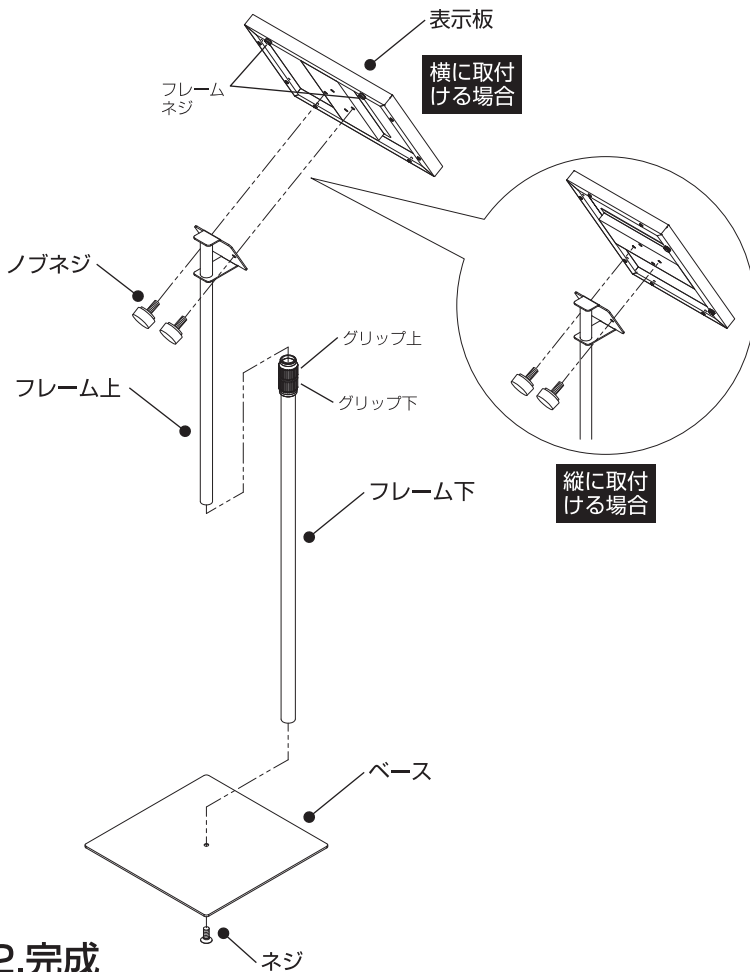


### 4. 組立方法

下図はMSD-ACA4ですがMSD-ACA3も組立方法は同様です。

#### 1. 本体を組み立てる。

- ・ベースにフレーム下をネジで締め付け固定します。
- ・表示板にフレーム上を取り付けます。縦又は横好みの向きで取り付けてください。
- ・グリップ上を緩め、フレーム上を差し込み、好みの位置でグリップ上を締め付けます。

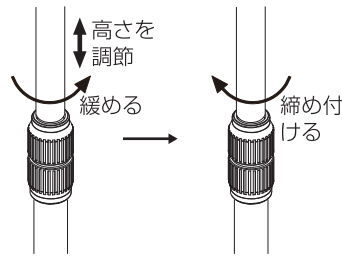


#### 2. 完成

- ・ネジやグリップの緩みがないか確認してください。

### 5. ご使用方法

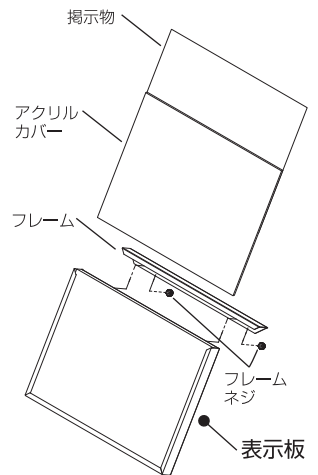
#### ●高さ調節方法



1. グリップ上を緩め、フレーム上をお好みの高さにて手で持って維持します。
2. グリップ上を締め付け、固定します。

#### ●掲示物の出し入れ

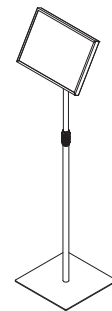
1. 表示板裏面のフレームネジを取り外してフレームを取り外し、アクリルカバーと掲示物を出し入れします。
  2. 掲示物とアクリルカバーを入れたらフレームを元の位置に取り付けます。
- ※掲示物を入れる際は、アクリルカバーが上になるようにしてください。



### 6. 主な寸法と仕様

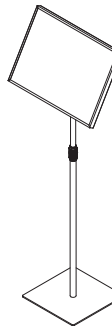
#### 案内板 MSD-ACA4

- 外形寸法  
縦使用時/W270×D270×H873~1214mm  
横使用時/W309×D270×H836~1176mm
- 材質  
・本体フレーム、ベース/スチール 粉体塗装  
・グリップ/ABS  
・カバー/アクリル



#### 案内板 MSD-ACA3

- 外形寸法  
縦使用時/W309×D294×H928~1268mm  
横使用時/W432×D270×H875~1215mm
- 材質  
・本体フレーム、ベース/スチール 粉体塗装  
・グリップ/ABS  
・カバー/アクリル



## ナカバヤシ株式会社

お客様相談室

受付時間 / 土日・祝日を除く

TEL: 0120-166-779 10:00~12:00/13:00~17:00

<https://www.nakabayashi.co.jp/>

MADE IN JAPAN