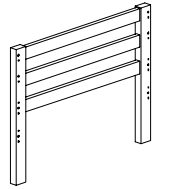
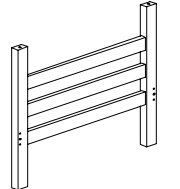
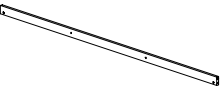
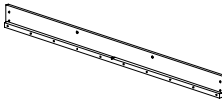
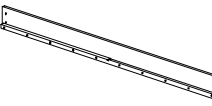
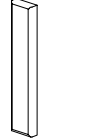

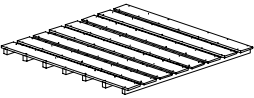

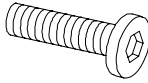
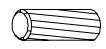

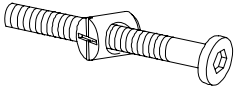

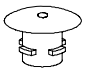



この度は、当社の商品をお買い上げ頂きまして、誠にありがとうございます。この商品を末永く安全にご使用いただくために、この取り扱い、組み立て説明書をよくお読みいただき内容をよくご理解した上で、正しく組立て、ご使用いただけるようお願いいたします。また取り扱い、組立て説明書は、必要に応じていつでも見られるよう、大切に保管してください。

部品一覧

<p>Ⓐ 上段ヘッドボード &フットボード</p>  <p>2個</p>	<p>Ⓑ 下段ヘッドボード &フットボード</p>  <p>2個</p>	<p>Ⓒ ガードレール</p>  <p>4本</p>	<p>Ⓓ 上段サイドフレーム</p>  <p>2本</p>
<p>Ⓔ 下段サイドフレーム</p>  <p>2本</p>	<p>Ⓕ 補強板</p>  <p>4個</p>	<p>Ⓖ ハシゴ</p>  <p>1個</p>	<p>Ⓗ スノコ</p>  <p>4本</p>
<p>Ⓛ 開き止めワイヤー</p>  <p>2本</p>	<p>Ⓜ ポルト(短)</p>  <p><φ6*L30mm></p> <p>12個</p>	<p>Ⓨ 木ダボ</p>  <p><L30mm></p> <p>16個</p>	<p>Ⓩ 連結ピン</p>  <p><φ12*L100mm></p> <p>4本</p>
<p>ⓐ ポルト(長)&ナット</p>  <p><φ6*L80mm></p> <p>24個</p>	<p>ⓑ 平ワッシャー</p>  <p>36個</p>	<p>Ⓒ キャップ</p>  <p>4個</p>	<p>Ⓓ 六角レンチ</p>  <p>1個</p>

安全上のご注意

- 集中的(1点)に荷重をかけないでください。破損、へこみ、変形の原因となります。
- 踏み台としてお使いにならないで下さい。又、重いものを載せるなどベッド以外の用途に使用しないで下さい。
- 異常な揺れや音を感じたときは点検を実施し安全を確かめてください。
- ベッドの近くでストーブ等を使わないで下さい。引火して火災になる恐れがあります。
- 不要になった梱包資材はすぐに処分してください。特にビニール袋等は頭からかぶるなどした場合、窒息する恐れがあり非常に危険です。お子様の手の届くところに放置しないでください。

本体使用上のご注意

- 屋内で使用ください。
- ヘッドボードに寄りかかってご使用される場合は安全のためヘッドボード裏面に壁面に寄せてお使いください。
- 着しい汚れは薄めた中性洗剤で拭きとって下さい。ベンジン・シンナー・クレンザーは塗装やプラスチック部分などを傷つける恐れがありますので使用しないで下さい。
- 湿気、水気の多い場所はさけてください。かびやダニの発生の原因となります。
- 虫害を発見した場合は直ちに殺虫や防虫処理をしてください。他から虫が入ったことも考えられますので、放置すると虫害が拡大する恐れがあります。

組立ての際のご注意

- 床に傷をつけないように、毛布やシート等を敷いて組立ててください。
- 組立てる前に、部品の数量を確認してから始めてください。
- ネジは最初に仮止め(ゆるく止める)をしてから、最後にきつく止めてください。

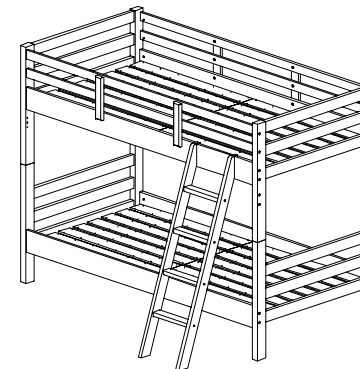
お掃除、メンテナンスの際のご注意

- ねじは定期的に点検し、ゆるんでいる時はしっかり締めてください。

販売元 株式会社 ニトリ

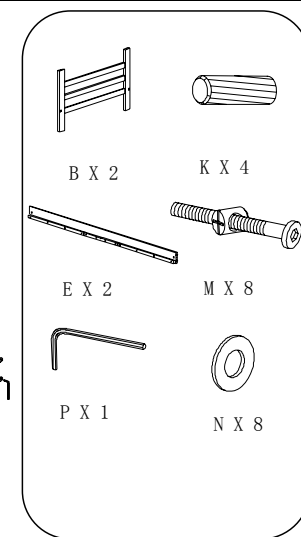
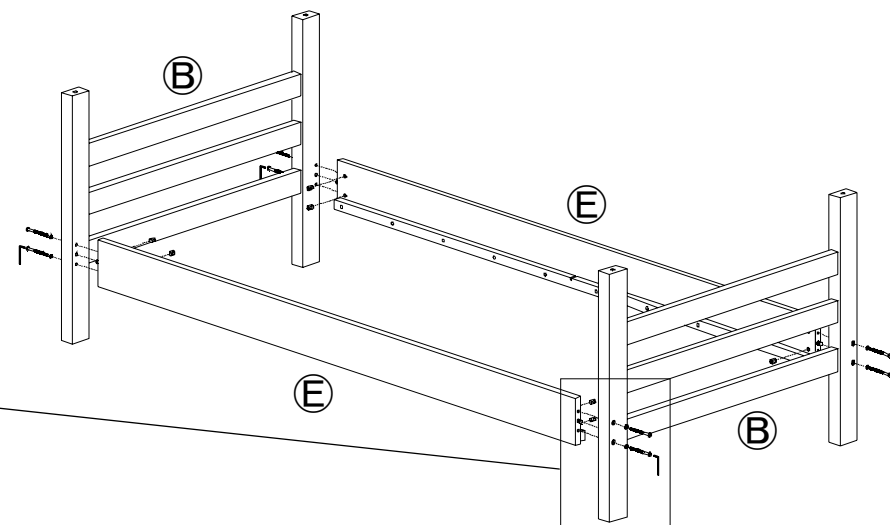
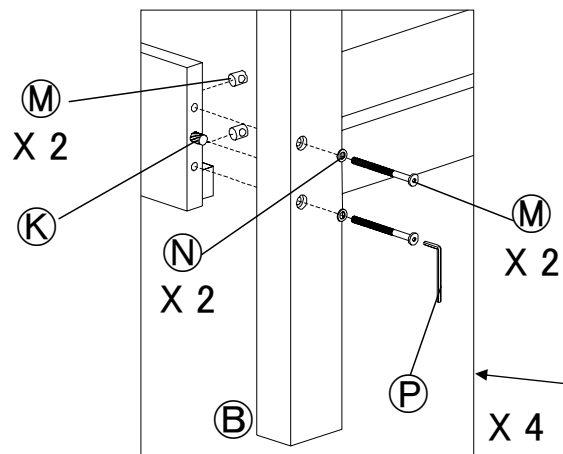
住 所 東京都 北区 神谷3丁目6番20号

ベトナム 製

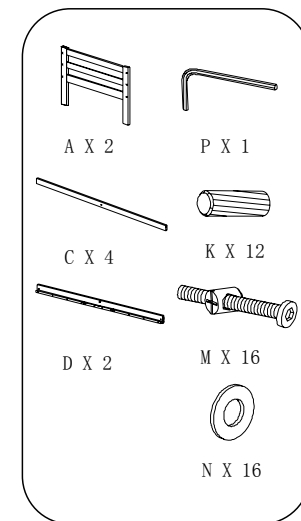
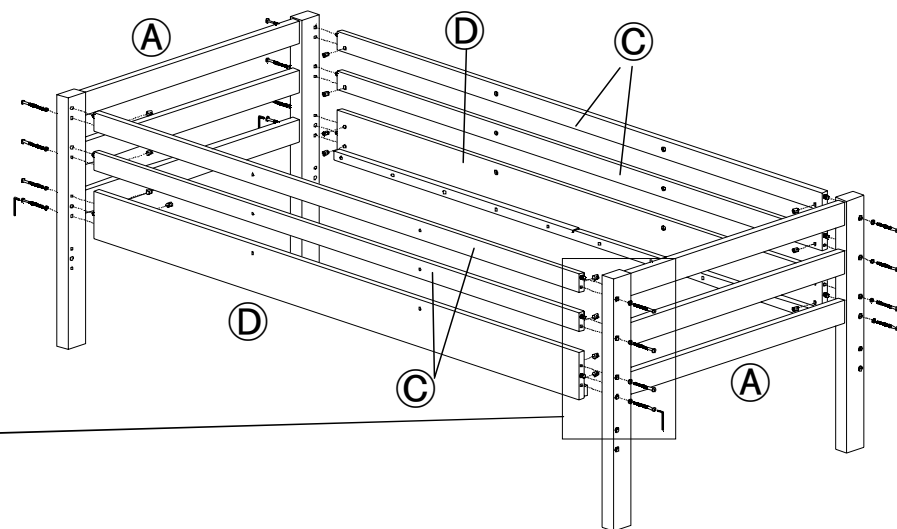
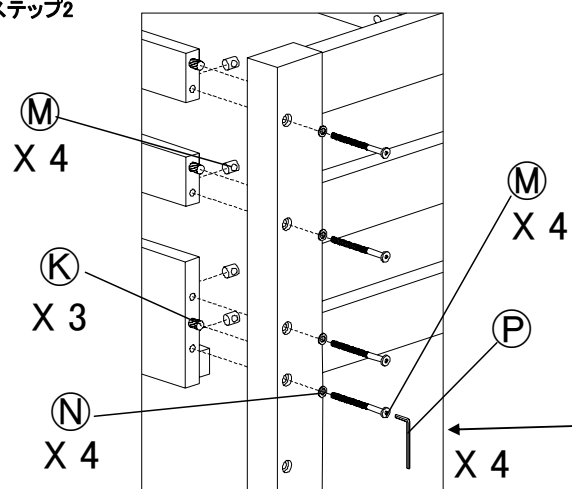


- 部品一覧、付属部品一覧に沿って数を確認してください。並べてから作業すると組立てやすくなります。
- 組立の際は、お部屋の壁、床への破損、また、部品等で怪我をしないよう慎重に作業してください。2人での作業をおすすめします。

ステップ1

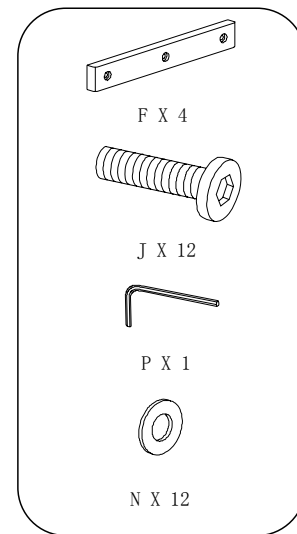
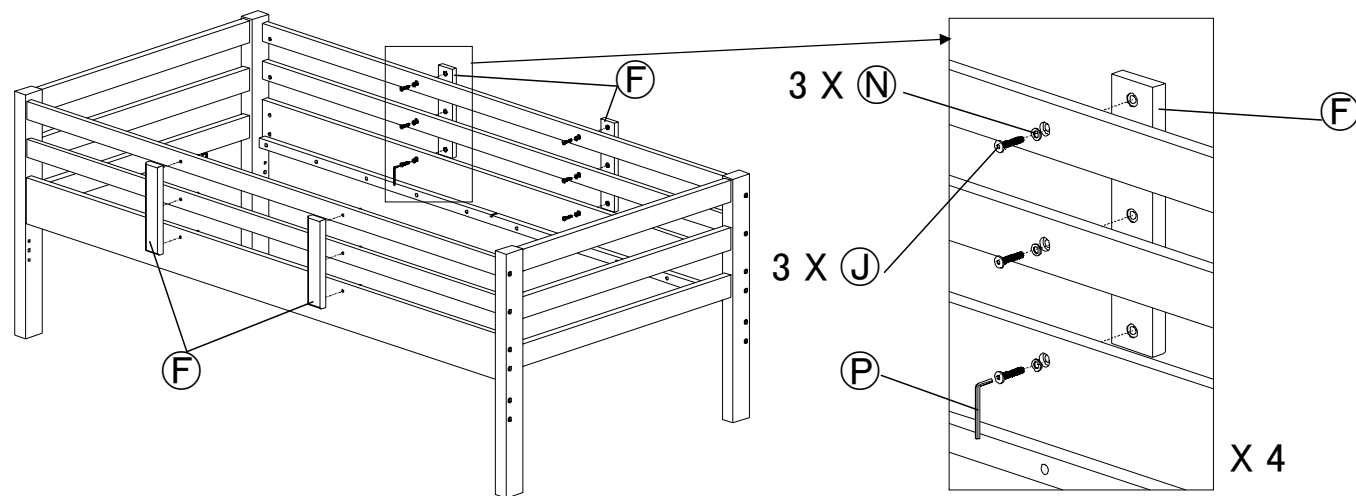


ステップ2

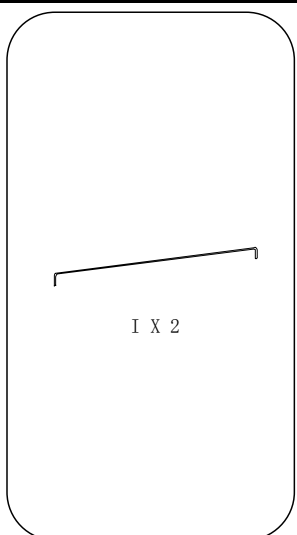
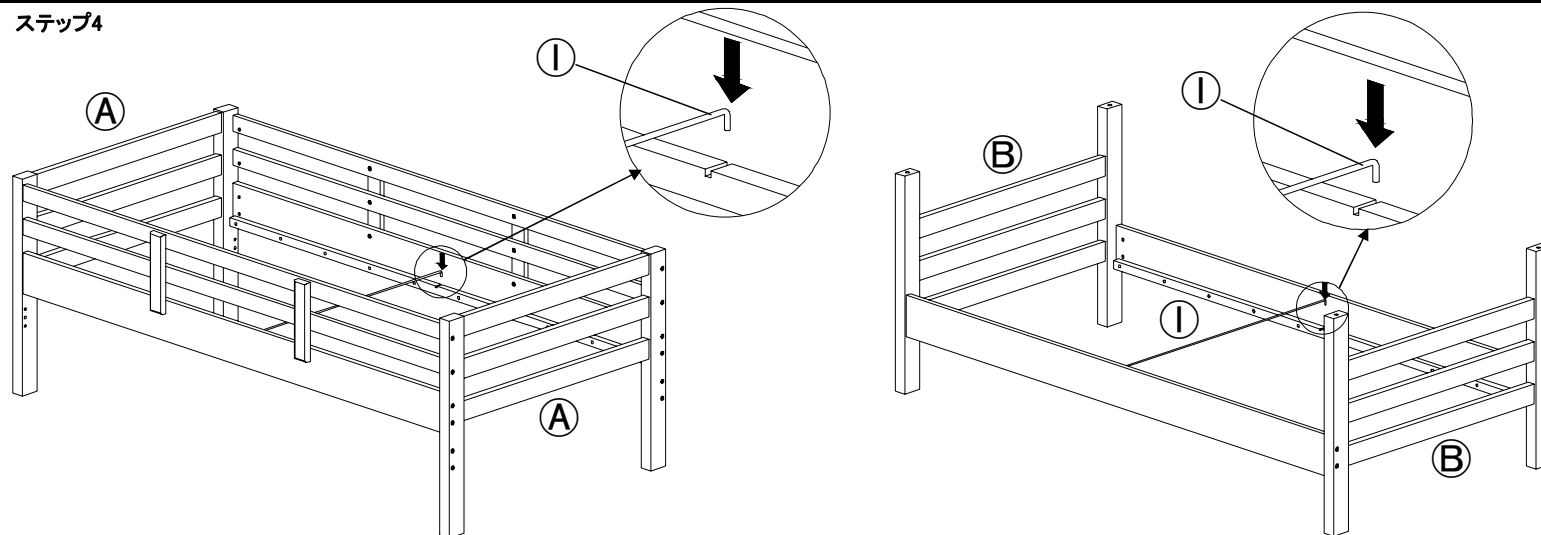


- 部品一覧、付属部品一覧に沿って数を確認してください。並べてから作業すると組立てやすくなります。
- 組立の際は、お部屋の壁、床への破損、また、部品等で怪我をしないよう慎重に作業してください。2人での作業をおすすめします。

ステップ3

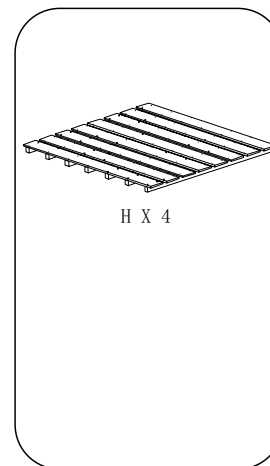
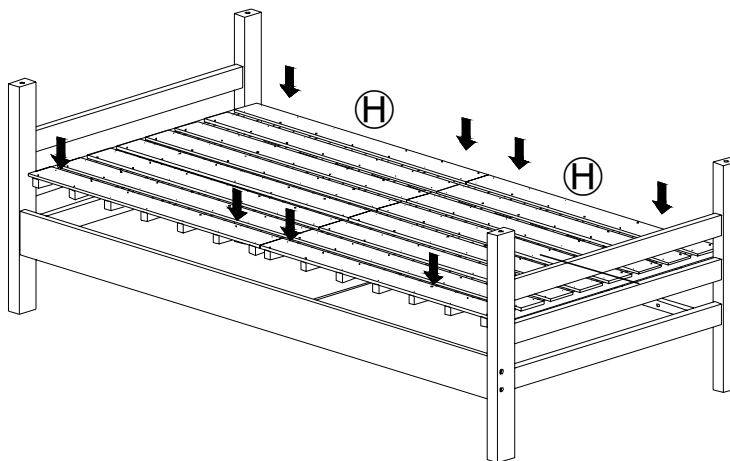
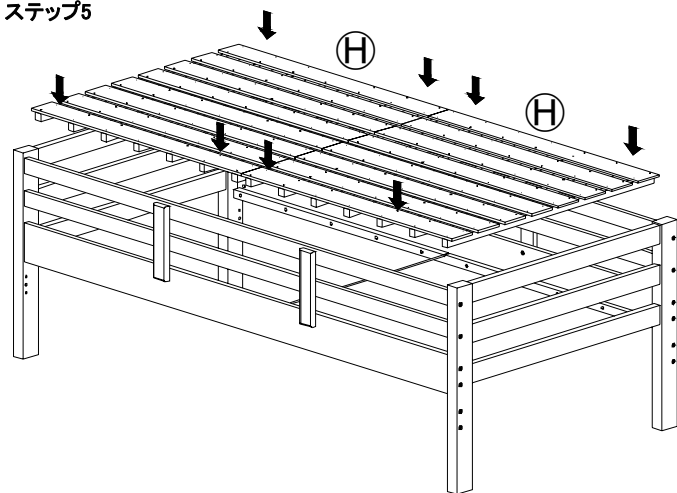


ステップ4

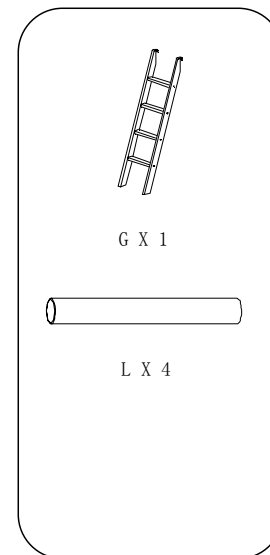
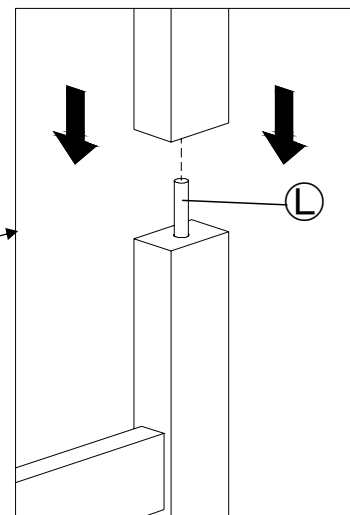
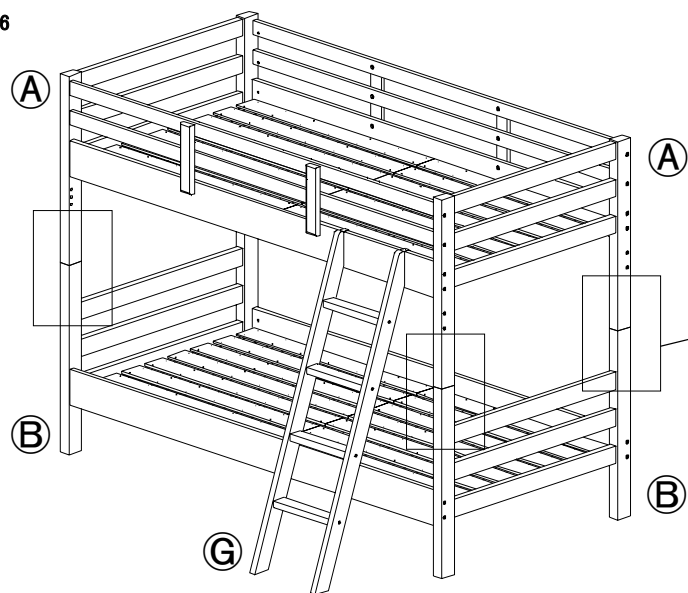


- 部品一覧、付属部品一覧に沿って数を確認してください。並べてから作業すると組立てやすくなります。
- 組立の際は、お部屋の壁、床への破損、また、部品等で怪我をしないよう慎重に作業してください。2人での作業をおすすめします。

ステップ5



ステップ6



- 部品一覧、付属部品一覧に沿って数を確認してください。並べてから作業すると組立てやすくなります。
- 組立の際は、お部屋の壁、床への破損、また、部品等で怪我をしないよう慎重に作業してください。2人での作業をおすすめします。

※シングルベッドとしてご使用になる場合

