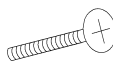


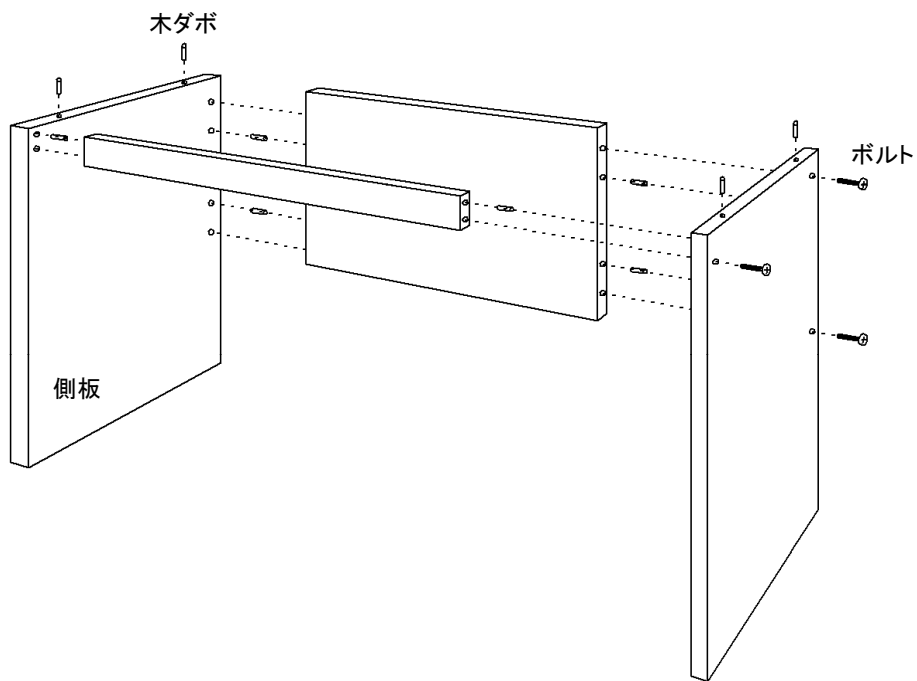


デスク 組立説明書 ※組み立て前に必ずお読みください。

- ・作業は必ず二人以上で行ってください。
- ・組み立てには必ずプラスドライバーを使用してください。
- ・ネジが緩んだまま使用しないでください。破損の原因になり、ケガをすることがあります。

部品名	M6ボルト	木ダボ	連結ピン	キャップ
				
数量	6本	10本	4本	6個

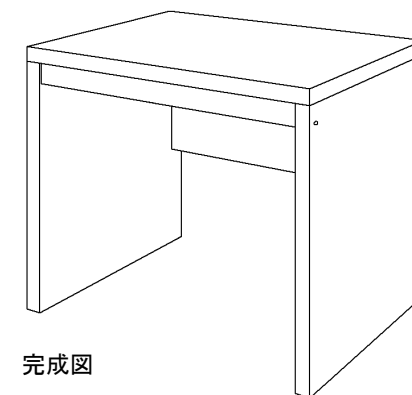
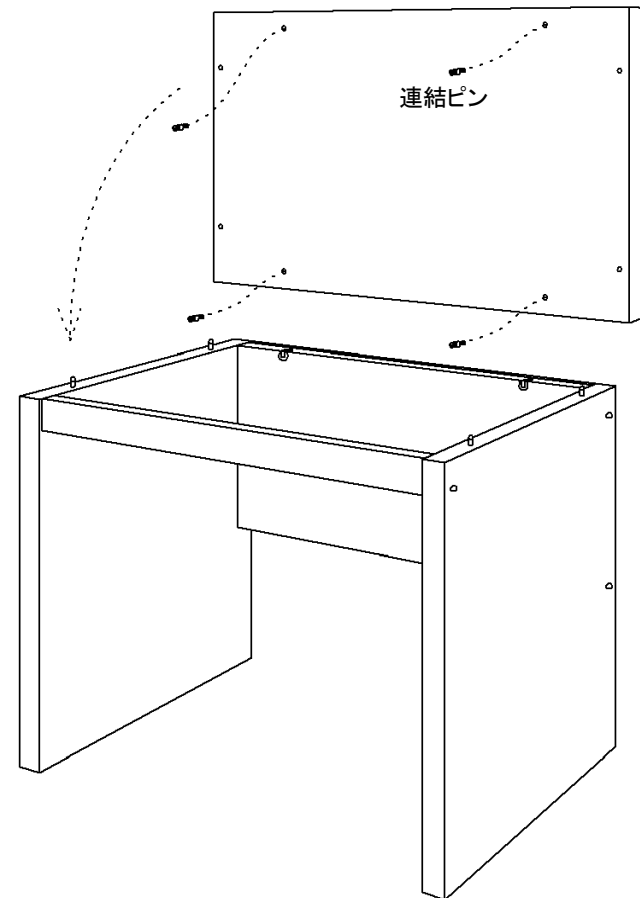
- ①下記図のように、木ダボを差して、両側からボルトでしめます。  
側板の上部にも木ダボを差しこんでおきます。



- ②天板の裏に連結ピンを4カ所ねじ込み、本体の上に重ねます。  
その時、木ダボと連結金具の位置が合うように重ねて下さい。

- ③本体の内側の連結金具をプラスドライバーで締めつけます。

- ④外側のボルトにキャップをかぶせて完成です。



完成図