

パイン無垢材を 活かした風合い。

カーシー

ダイニングテーブル／センターテーブル／フリーテーブル

商品 特長

天然杢の木目を強調するため、
天板は凹凸をつけた浮造り(うづくり)
仕上げになっています。

無垢材を活かすため、節目・色合い・継ぎ合わせの木の幅・
天板の凹凸(浮造り仕上げ)が、一点一点異なります。

そのため、お届けの商品の風合いは
展示品とは異なりますのでご了承ください。














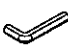

【ご使用の際のご注意】

- 無垢材は温度、湿度の急激な変化により収縮して、
割れや、反りが生じることがありますので、暖房器具の側には設置しないでください。
- 無垢材の風合いを活かすため、塗装を薄くしております。
布製のテーブルクロスや布製のランチョンマットをお使いください。





組立説明書

商品名: ダイニングテーブル カーシー

部品リスト

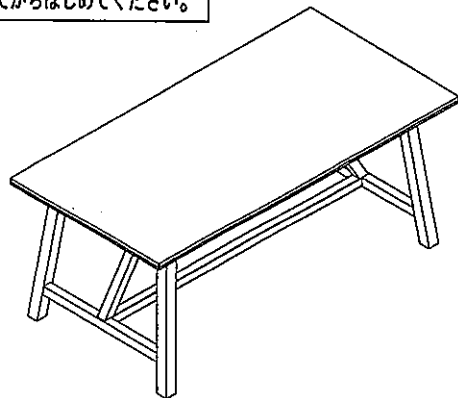
①		×1	C		×8
②		×2	D	 M6×40mm	×2
③		×2	E		×2
④		×1	F	 M7×50mm	×6
⑤		×2	G	 M6×80mm	×2
⑥		×2	H		×2
A	 M6×50mm	×8	I		×1
B		×8			

予備パーツ

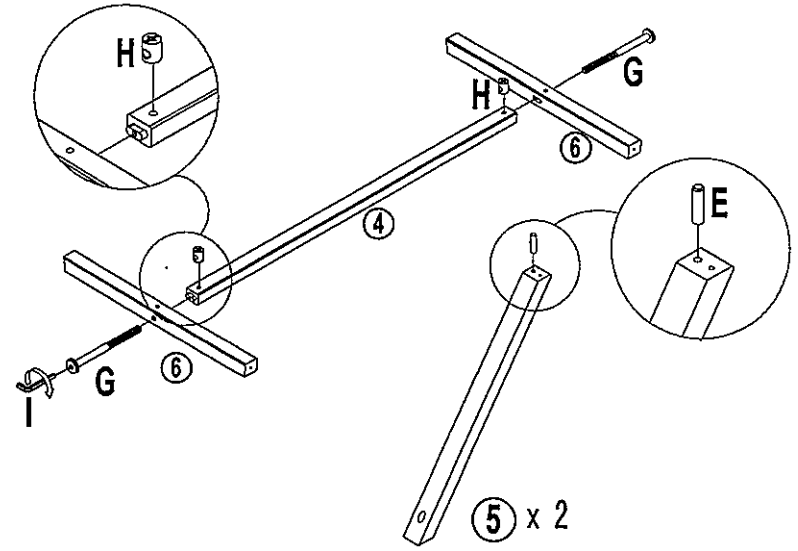
A	 M6×50mm	×1
B		×1
C		×1
F	 M7×50mm	×1

組み立てる前に、部品の数量を確認してからはじめてください。

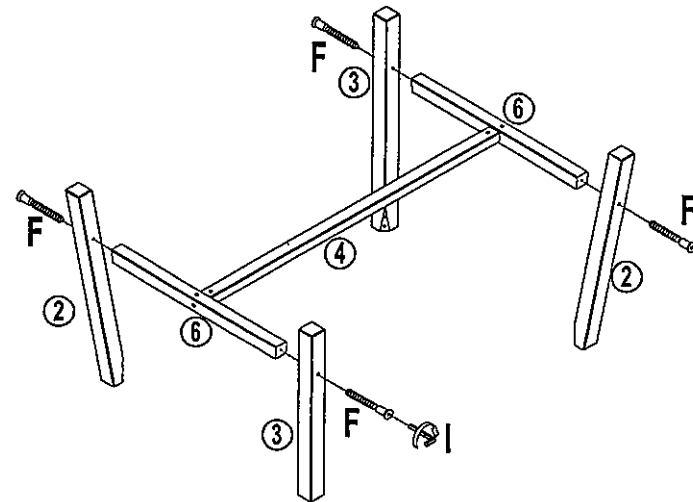
完成図



Step 1



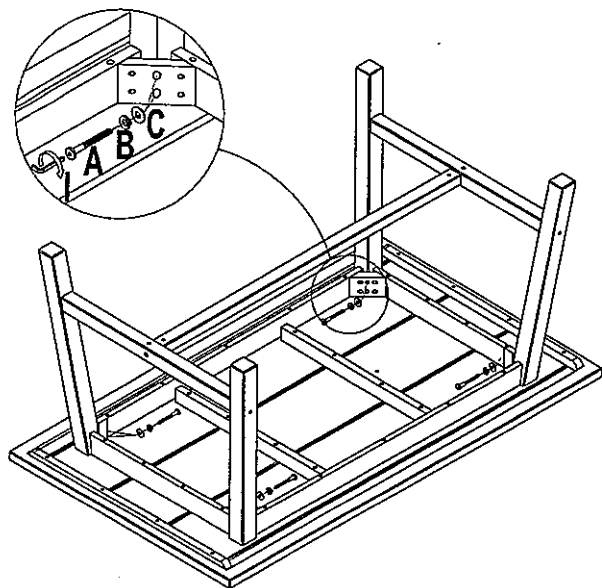
Step 2



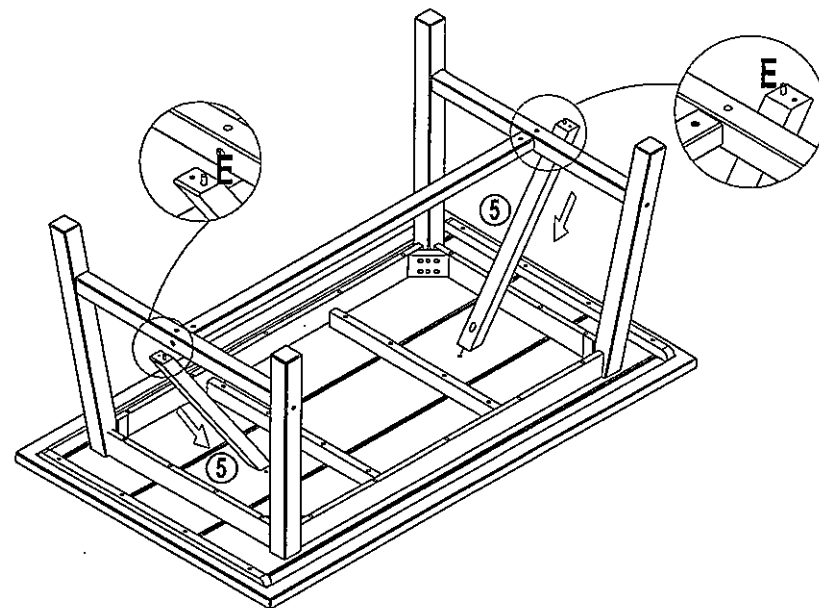
組立説明書

商品名: ダイニングテーブル カーシー

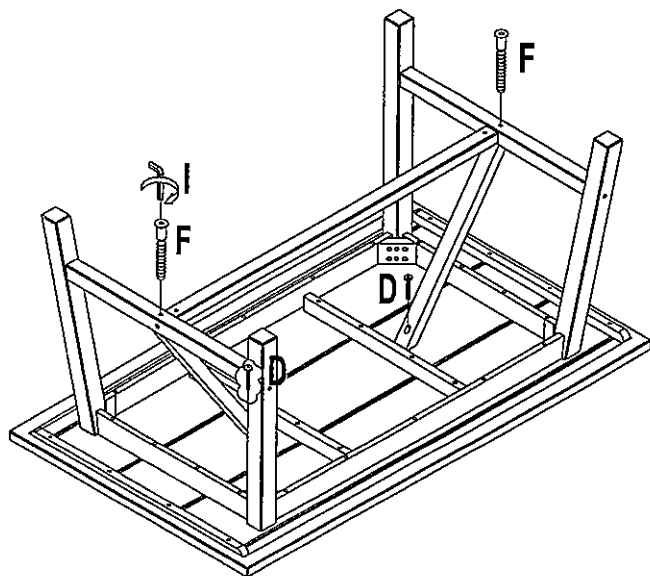
Step 3



Step 4



Step 5



完成図

