



サイズ (約)	:幅47.5×奥行50.5×高さ74.5cm
質量 (約)	:5.2kg
材質	:本体:ポリエステル、アイアン 脚:アイアン
原産国	:中国

食卓イス ソフト 共通**必要な道具**

組み立てるまえに

組み立て場所を確保し、順番どおりに組み立てる

- 組立場所（十分広い平らな場所）を確保してください。
- 床や壁、商品を傷付けないように、商品の下に厚手の布や梱包のダンボールなどを敷いてください。
- 組み立ての順番を守らないと、組み立てができなくなったり、商品破損の原因になります。



部品を確認する

- ねじなどの部品の番号、形状を説明書の部品一覧で確認してください。
- 部品をなくさないようにまとめてください。
- 部品は取り出すときに使う分だけ取り出してください。

商品に関するお問い合わせ

- 商品に関するお問い合わせは、当社お客様相談室へお問い合わせください。

株式会社 ニトリ
お客様相談室
受付時間 10:00 ~ 20:00
(年末年始除く)

フリーダイヤル  0120-014-210
携帯電話からのお問い合わせ(有料)
ナビダイヤル  0570-064-210
※IP電話・PHSからはご利用できません。

組み立てのポイント

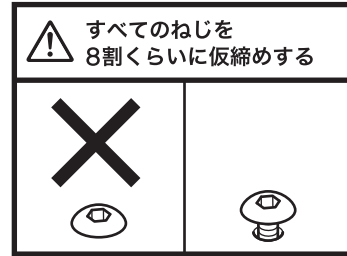
(イラストはすべてイメージです)

ねじの締めかた

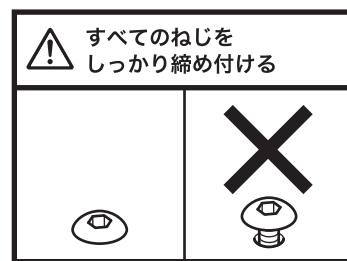
ねじは最初からきつく締めない

●最初からねじをきつく締めると他のねじ穴の位置が合わず、組み立てできません。また、全体の歪みの原因になります。

1 すべてのねじを 8 割くらいに仮締めする

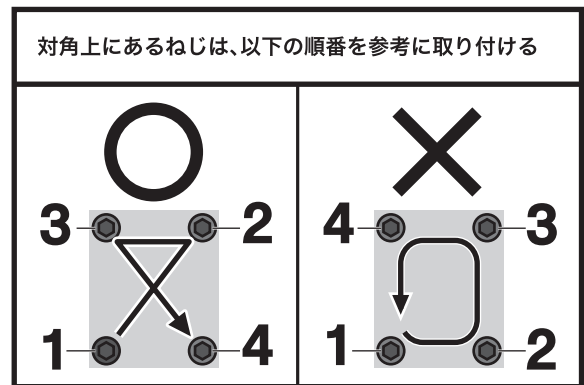


2 最後にすべてのねじをしっかりと締め付ける



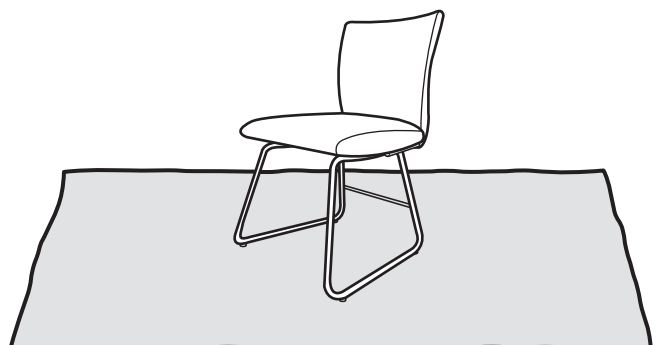
対角上にあるねじの締めかた

- ①最初のねじを任意の場所に取り付け、その対角の位置に2番目のねじを取り付ける
- ②残りのねじを取り付ける。



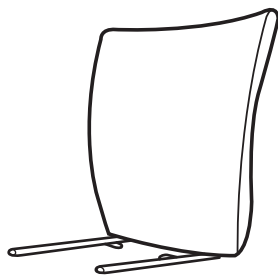
敷物を敷いて組み立てる

- 床面保護のため、本体の下に下記のような敷物を敷いてください。
 - ・厚手の布
 - ・梱包用のダンボールなど



部品

Ⓐ



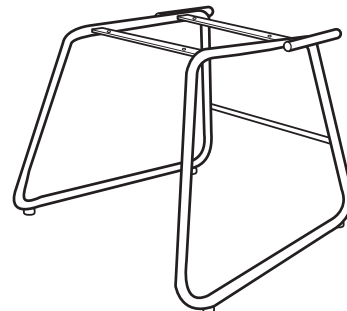
×1

Ⓑ



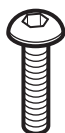
×1

Ⓒ



×1

Ⓓ



×2

Ⓔ



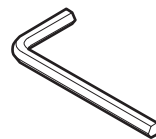
×2

Ⓕ



×4

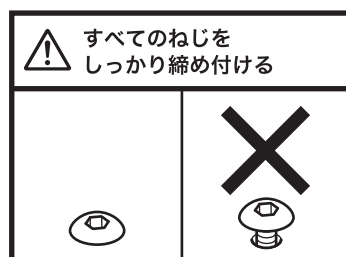
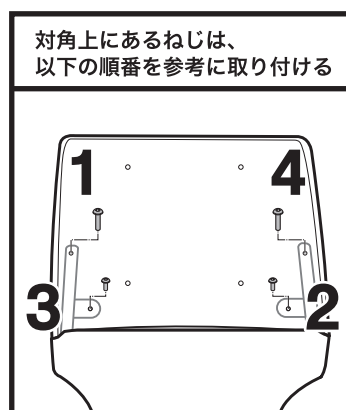
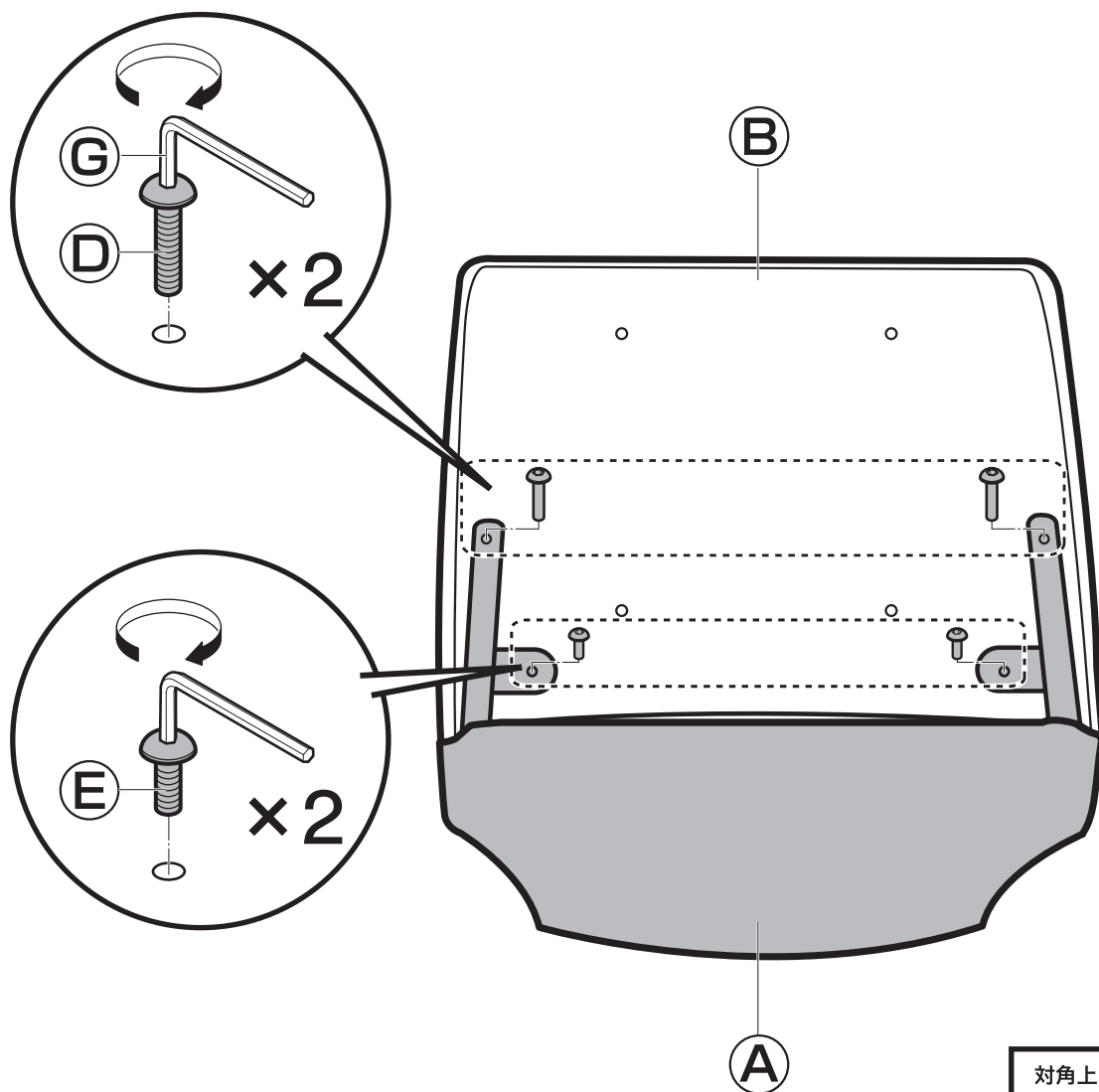
Ⓖ



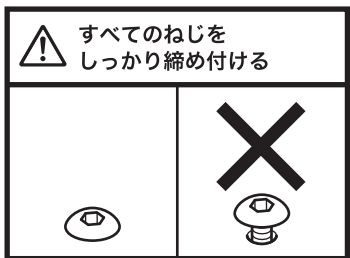
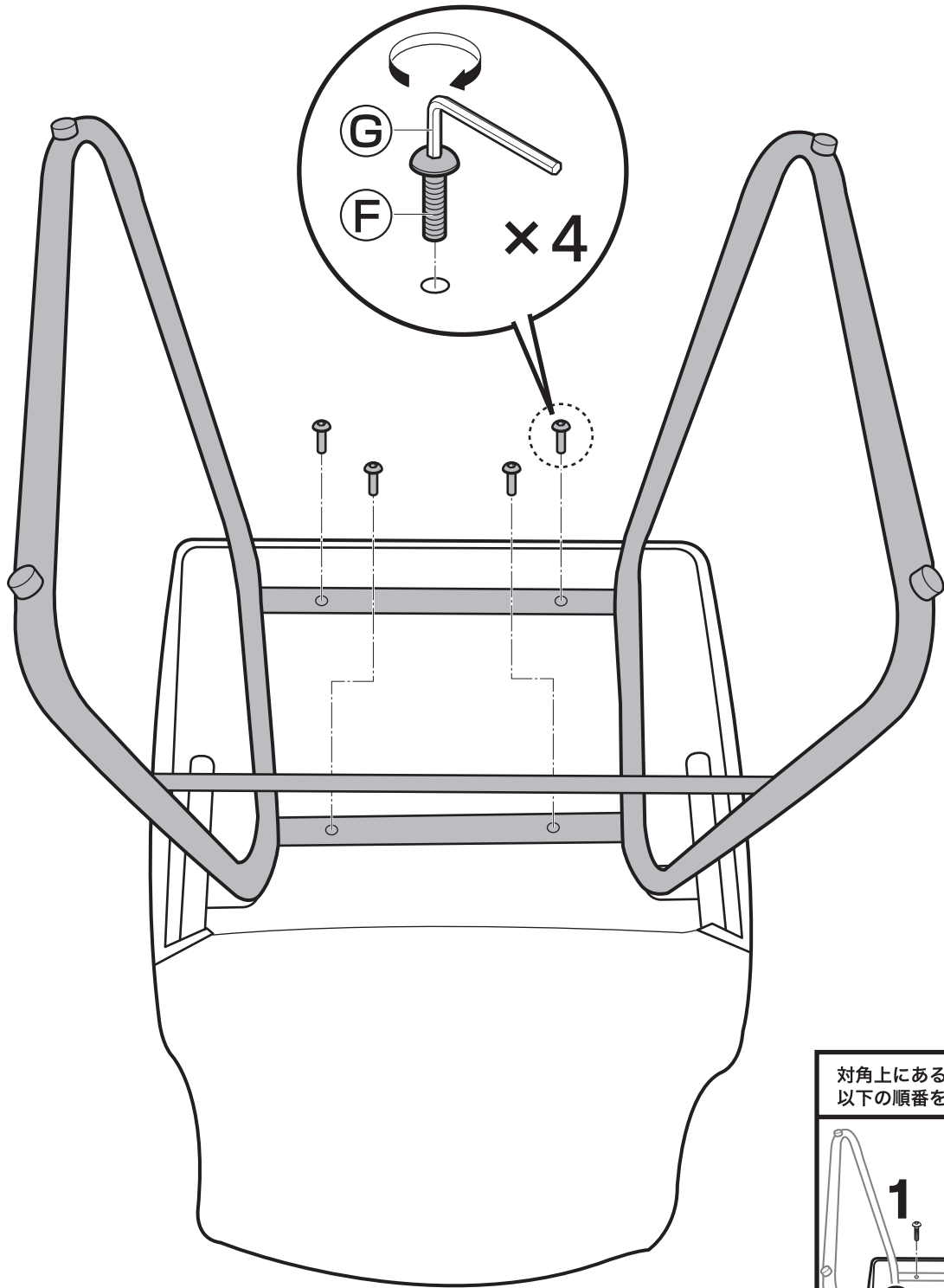
×1

組み立てかた


1



2





 各部のゆるみやガタつきがないか確認してからお使いください。