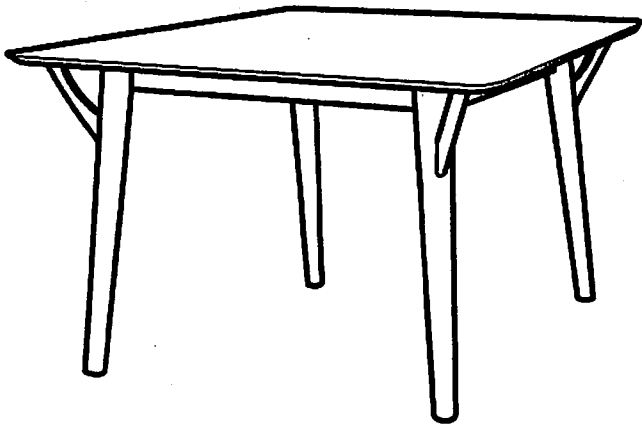
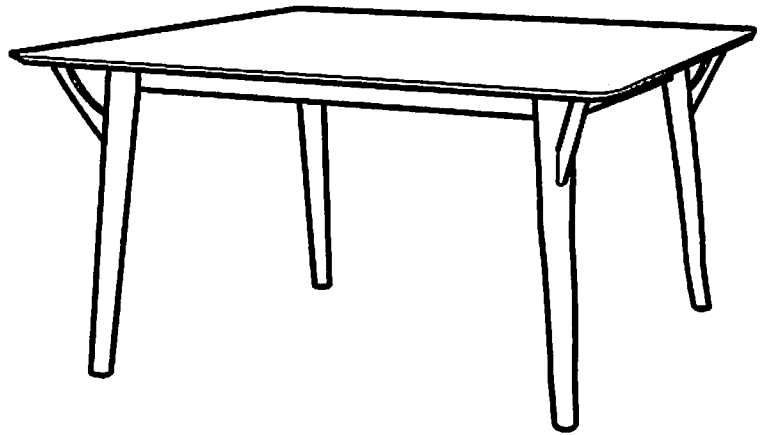


80



150



組立 2人以上

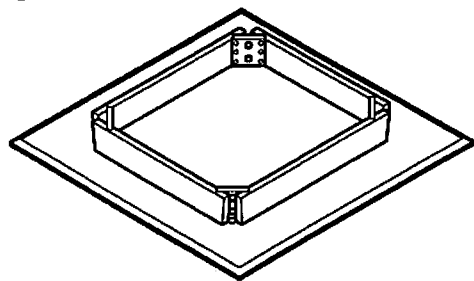
食卓テーブル フィルン V

必要な道具



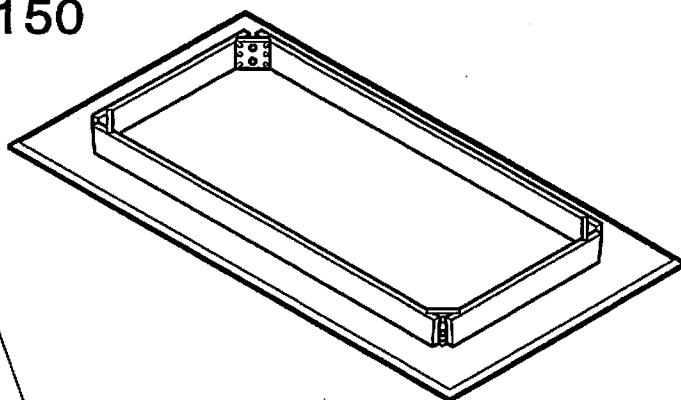
部品

① 80



×1

150



×1

②



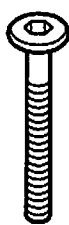
×4

③



×4

Ⓐ



×8

Ⓑ



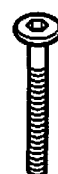
×8

Ⓒ



×8

Ⓓ



×4

Ⓔ



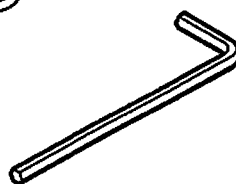
×4

Ⓕ



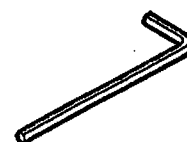
×4

Ⓖ



×1

Ⓗ



×1

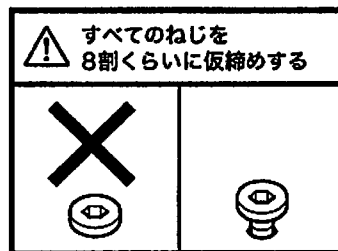
組み立てのポイント (イラストはすべてイメージです)

ねじの締めかた

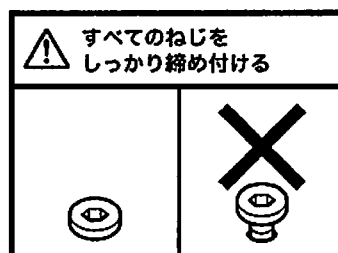
ねじは最初からきつく締めない

●最初からねじをきつく締めると他のねじ穴の位置が合わず、組み立てできません。また、全体の歪みの原因になります。

1 すべてのねじを 8 割くらいに仮締めする



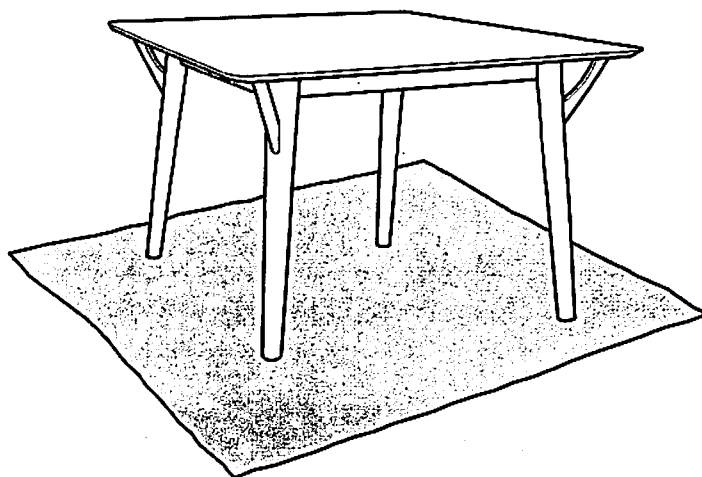
2 最後にすべてのねじをしっかりと締め付ける



敷物を敷いて組み立てる

床面保護のため、敷物を図のように本体の下に敷く

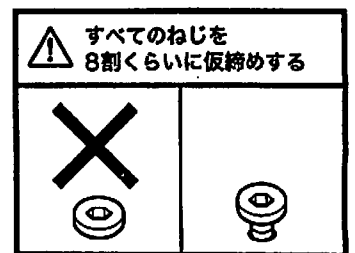
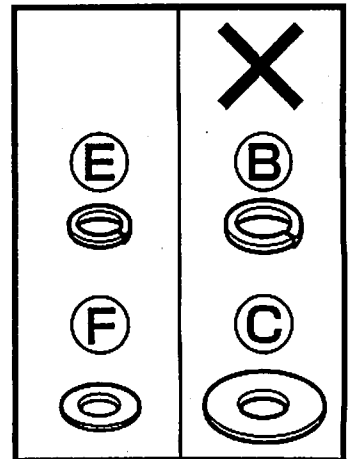
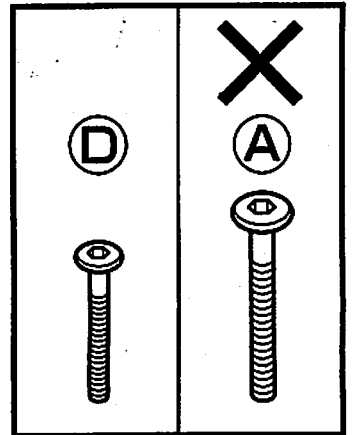
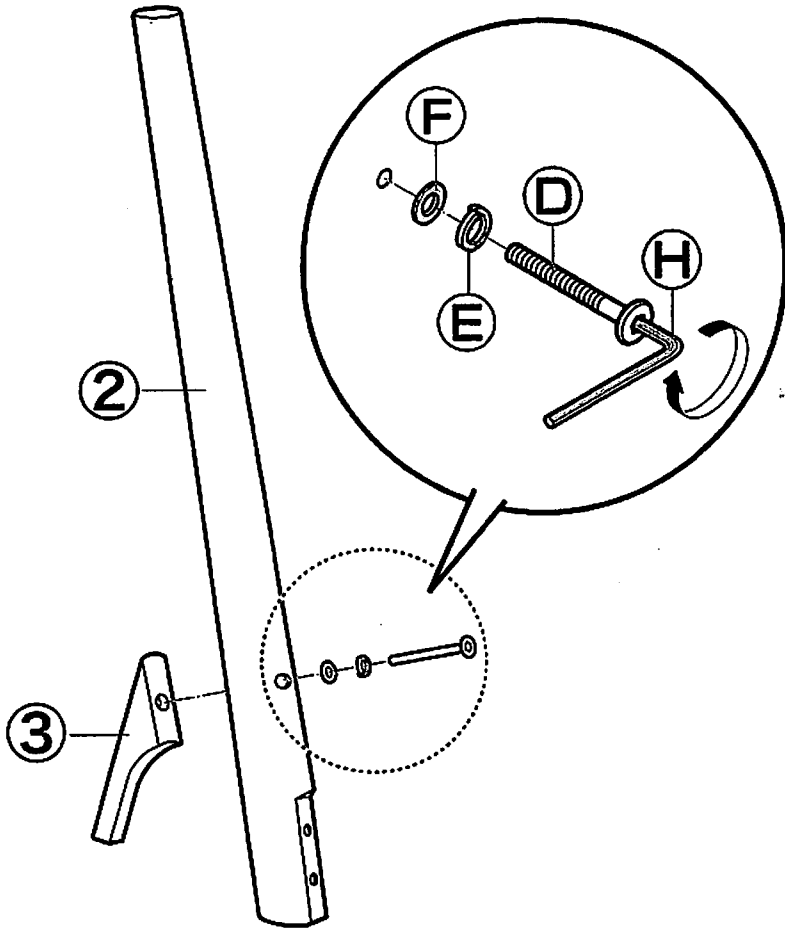
- ・厚手の布
- ・梱包用ダンボールなど



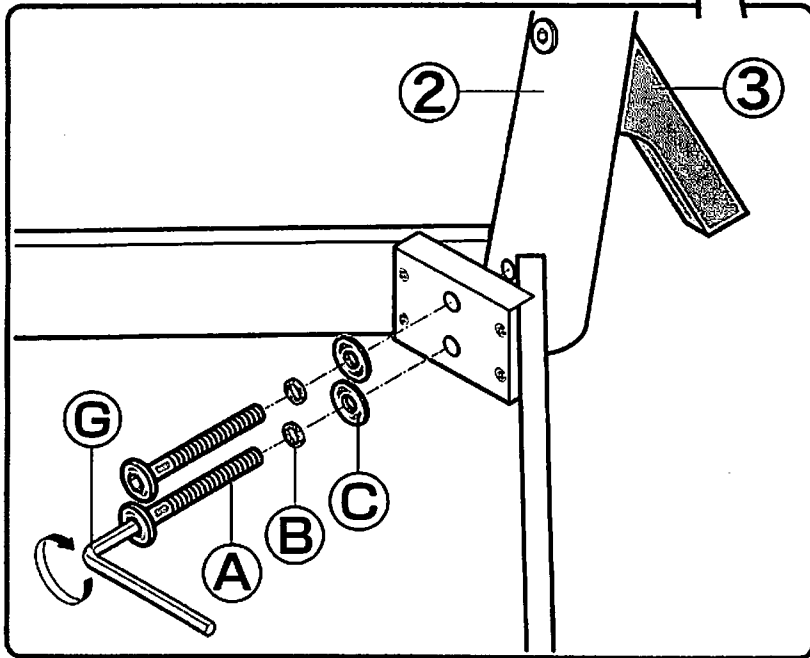
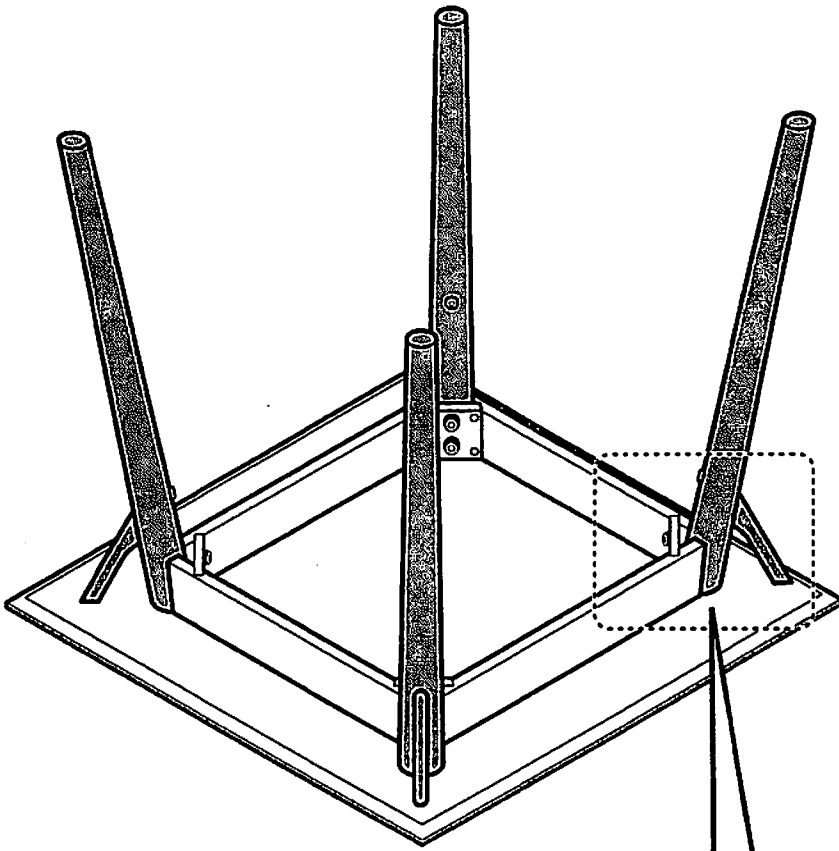
組み立てかた (イラストは80で説明します)

1

×4


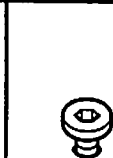


2

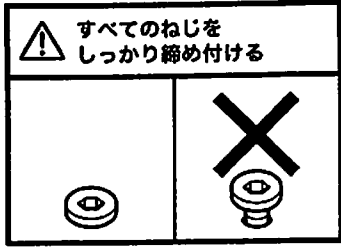


×4

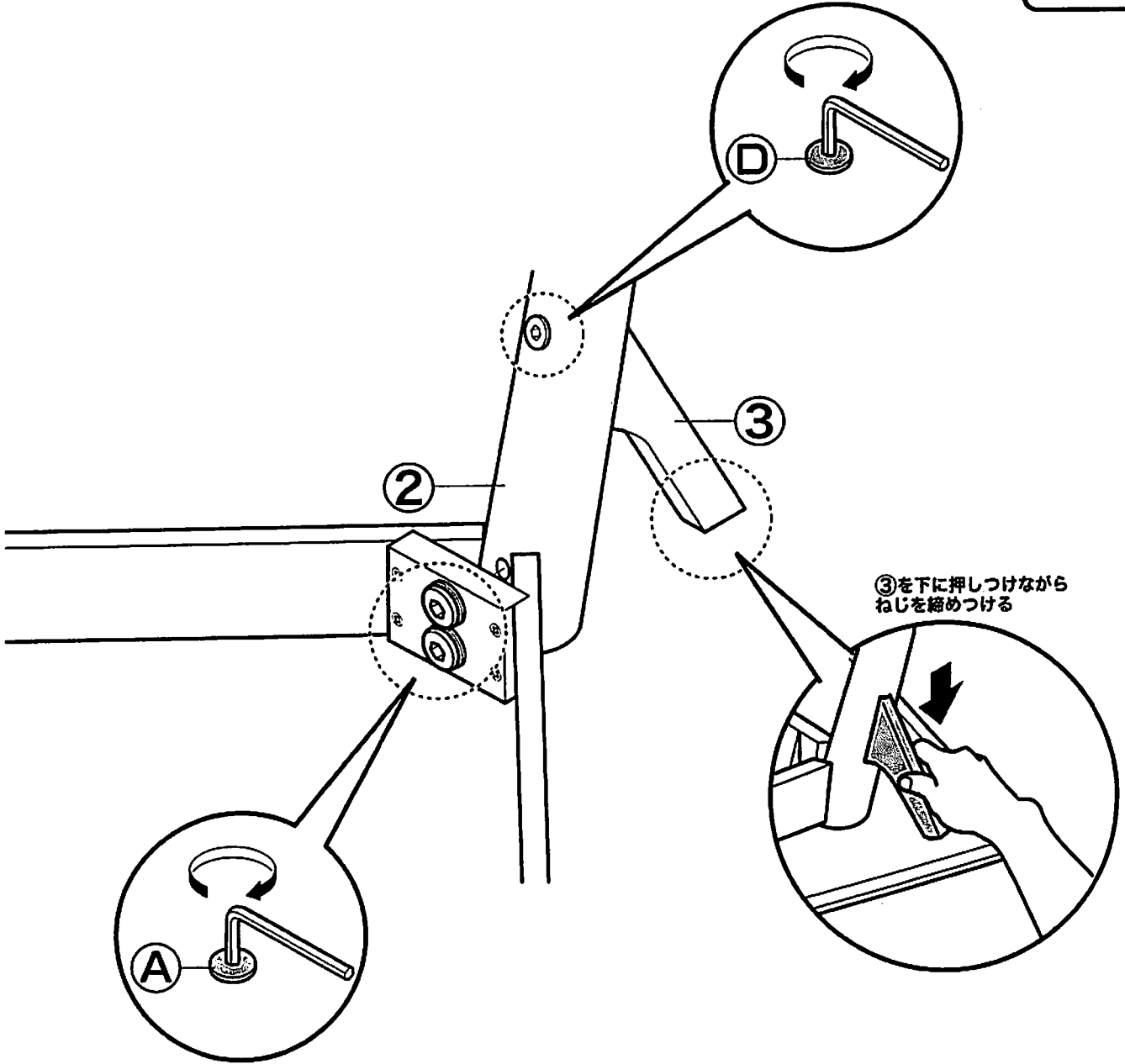
⚠ すべてのねじを
8割くらいに仮締めする

| | |
|---|---|
|  |  |
|---|---|


3

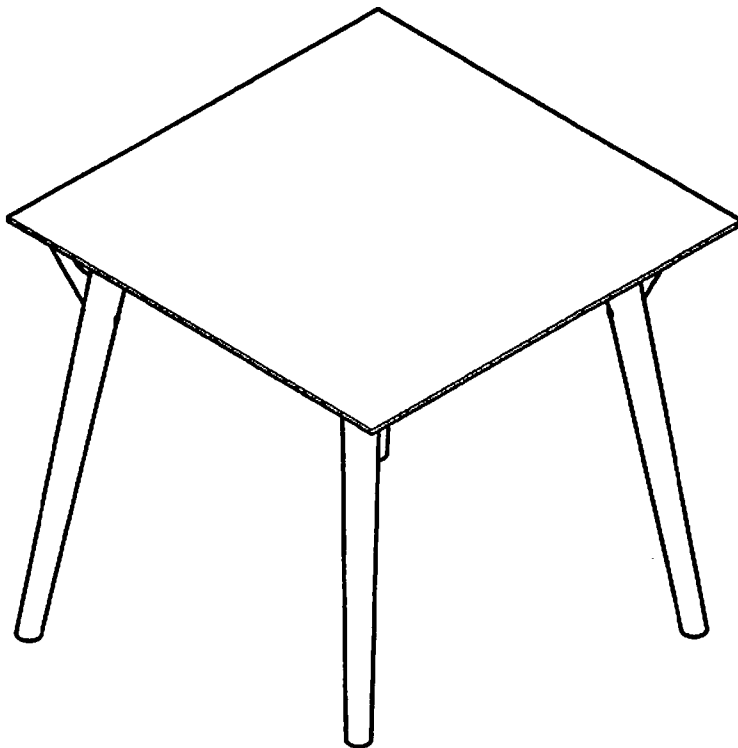
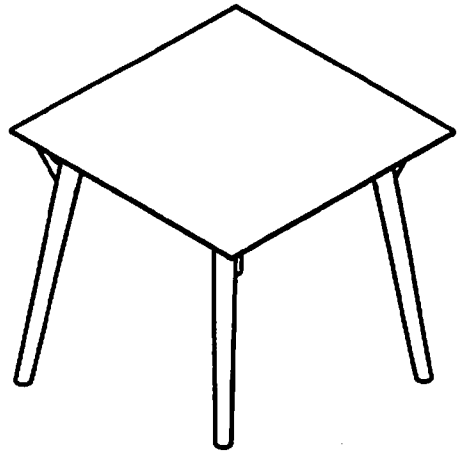
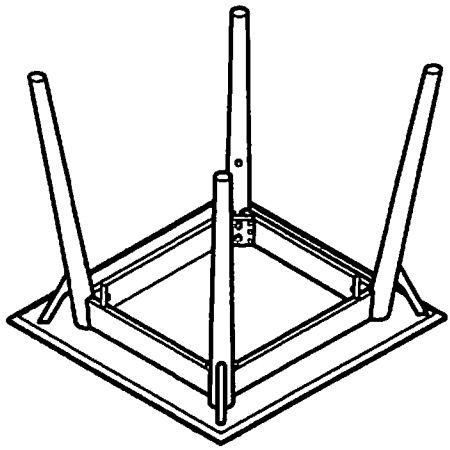



×4



4

 必ず2人以上で支えながら
図の向きにする



 各部のゆるみやガタつきがないか
確認してからお使いください。