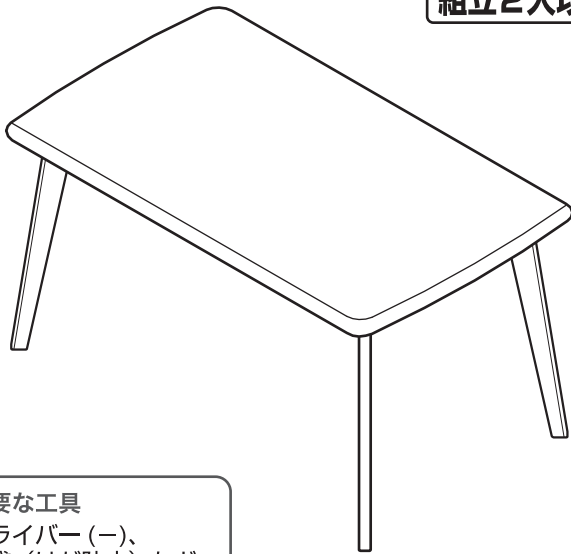


商品名：

ダイニングテーブル アルナス

(イラストはすべてイメージです)

組立2人以上



必要な工具
ドライバー(－)、
手袋(けが防止)など

この度は、当社商品をお買い上げいただき、ありがとうございます。組立説明書をよくお読みのうえ、正しく安全に「組立」・「使用」してください。組立説明書は大切に保管していただき、必要なときにお読みください。

材 質	LBR・MBR/アルダー WHウォッシュ / ピーチ
原 産 国	ベトナム

株式会社 ニトリ お客様相談室 受付時間 10:00～20:00
(年末年始除く)

フリーダイヤル **0120-014-210**

携帯電話からのお問い合わせ(有料)

ナビダイヤル **0570-064-210**

※IP電話・PHSからはご利用できません。

●商品に関するお問い合わせは、当社お客様相談室へお問い合わせください。

取り扱い上のご注意

ここに示した注意事項は、危害や損害を未然に防止するために重要な内容ですので、必ず守ってください。

⚠ 注意

注意を無視した取扱いをすると、物的損害を被ったり、傷害を負う可能性があります。

組立・設置

ⓘ 転倒、破損の原因

組み立て、および設置の際は、必ず安定した平らな場所でおこなう。床や壁などを傷つけないように、厚手の布や梱包のダンボールなどを敷く。
とくにフローリングの上に設置する場合は、床に傷がつかないように厚手の敷物などを敷く。

けがの原因

キャスター、引出し、扉がある場合は開閉時に手や指などを挟まないように注意する。(該当商品のみ)

変色や変形の原因

屋内で使用する。
直射日光や熱、暖房器の風が直接あたらない場所に置く。

火災や故障の原因

家電製品などを収納する場合は、家電製品の取扱説明書に従い、十分な隙間をあける。(該当商品のみ)

割れや反りの原因

(天然木など) 冷暖房の風が直接あたらない場所に置く。
(該当商品のみ)

カビやダニなどの発生の原因

湿気、水気の多い場所は避け、通気性の良い場所に置く。

お手入れ

ⓘ ひび割れや変色、変形の原因

本体の表面を水気の多いぞうきんなどでふかない。
クレンザー、シンナー、ベンジン、アルコール、灯油などは使わない。(化学ぞうきんはその注意書きに従う)

使用

ⓘ 転倒、けが、破損の原因

商品に乗ったり、座ったり、用途以外の使用をしない。
天板の端など一カ所に集中して荷重をかけない。

ⓘ 移動の際は引きずったりせず、天板と脚をしっかりと持って移動する。

ⓘ 破損の原因

床面がフローリングまたは畳などの場合、傷がつかないように注意する

ⓘ 火災や変色の原因

ストーブなど火のそばで使わない。
天板の上に直接熱いものを置かない。

ⓘ 変色や変形の原因

家具の表面(プリント化粧紙)に、シールや粘着テープなどをはらない。(はがす際に表面材がはがれる可能性)(該当商品のみ)

■お手入れ/点検

- 薄めた台所用中性洗剤を浸した柔らかい布を固く絞って汚れを落とし、乾いた布で水分をよくふき取ってください。
- ナットは定期的に点検し、緩んでいるときはしっかりと締めてください。(1カ月に1度が目安です)

お願い

- 製品および梱包材を廃棄する際は、お住まいの自治体の取り決めに従ってください。
- 天災などの不可抗力やお客様のお取り扱い上の不注意、不当な修理、改造による故障、破損に対する保証は致しかねます。

組み立てるまえに

組み立て場所を確保する

- ① 組み立て場所を確保する
 - 組み立ては、十分広い平らな場所でおこなってください。
- ② 商品の下にあて布やダンボールなどの敷物を敷く
 - 床や壁、商品を傷つけないように、厚手の布や梱包のダンボールなどを敷いてください。
- ③ 順番どおりに組み立てる
 - 必ず順番どおりに組み立ててください。
順番を守らないと、組み立てができなくなったり、商品破損の原因になります。

部品を確認する

■組立準備

- ① ナットなどの部品の番号、形状を説明書の部品一覧で確認する。
- ② 部品をなくさないようにまとめておく。
(トレーや箱のフタなど利用)
- ③ 部品を取り出す時に使う分だけ取り出す。

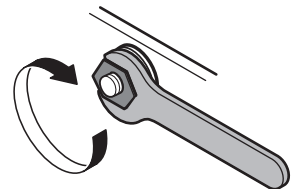
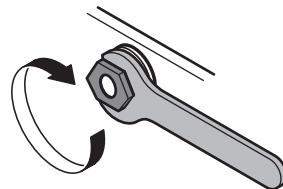
組み立てのポイント

スパナによるナットの締めかた

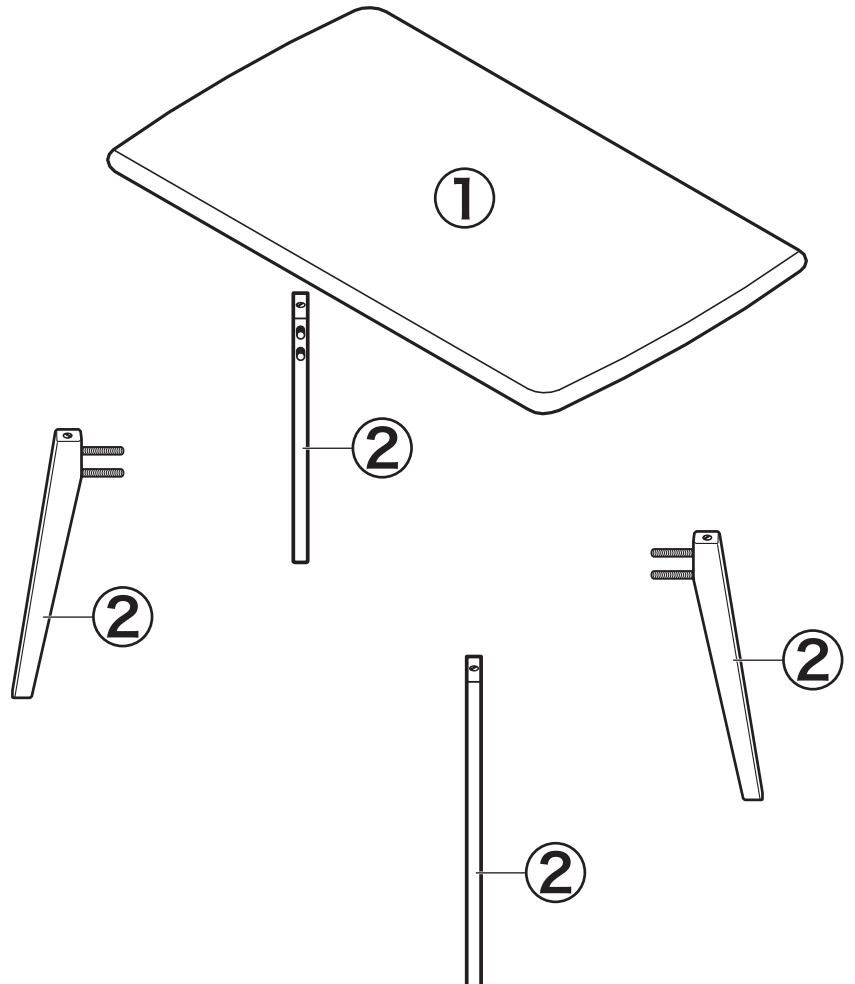
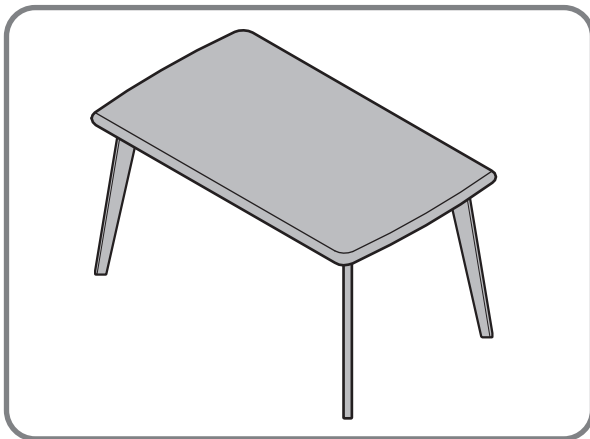
●ナットは、1本ずつきつく締めると、全体の歪みの原因になります。

1 すべてのナットを約8割くらいに仮締める

2 ふたたびしっかり締める



部品の確認

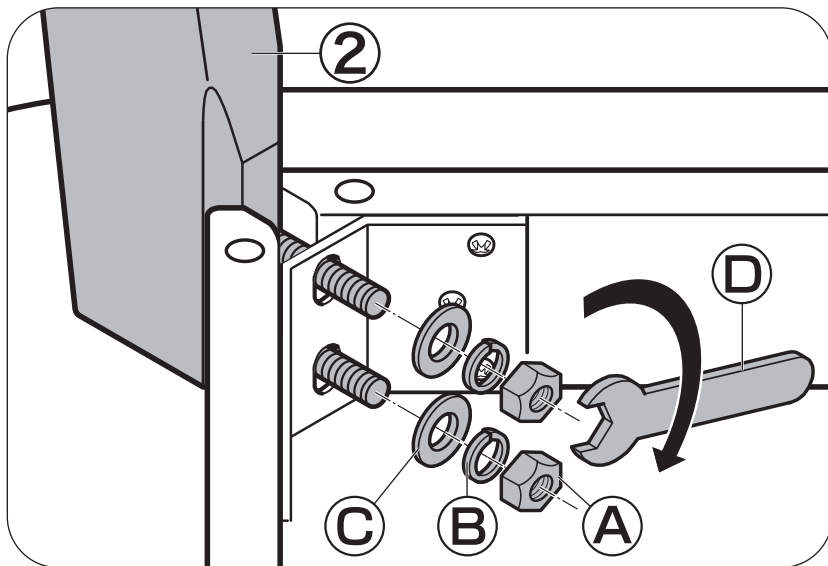
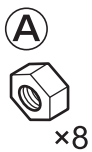


付属部品の確認

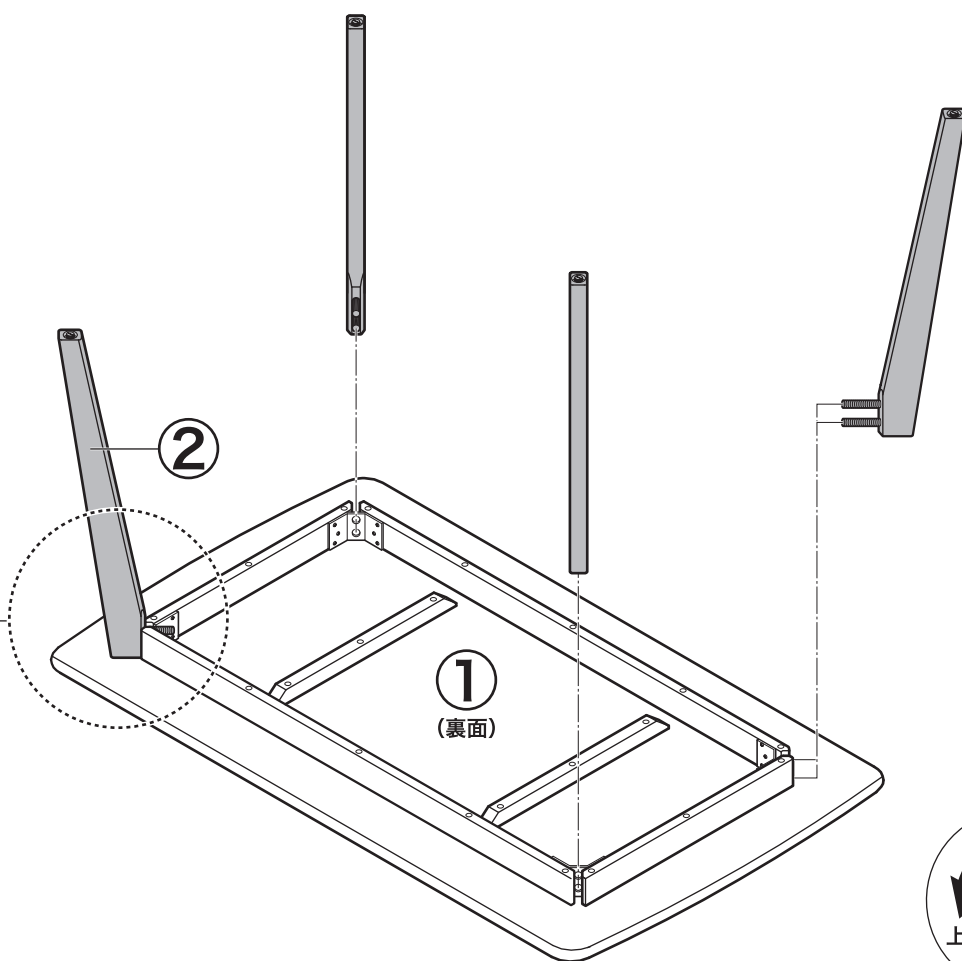
No.	形状	数	No.	形状	数	No.	形状	数	No.	形状	数
A		8	B	 スプリングワッシャー	8	C	 ワッシャー	8	D	 スパナ	1

1

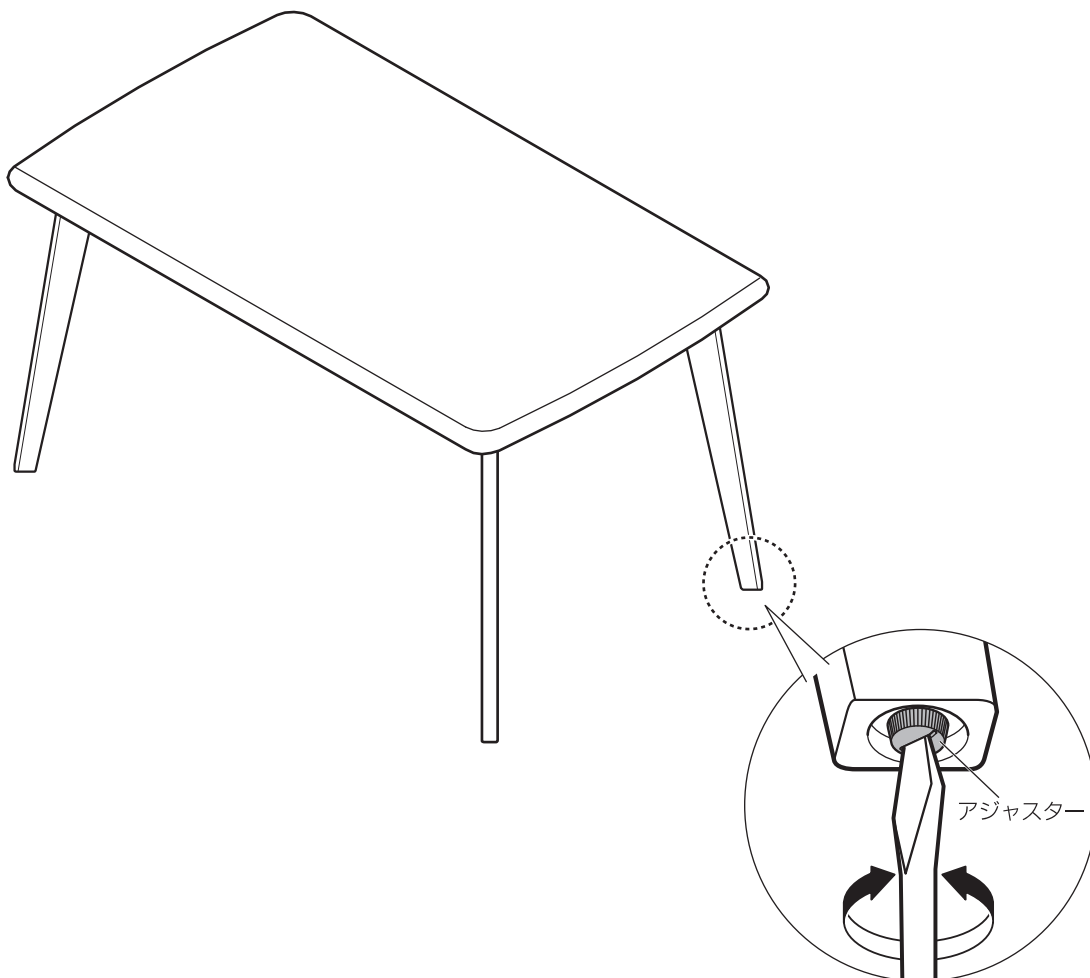
使用部品



2人で組み立てる
 ● 転倒してけがや破損の原因になります。



すべてのナットをしっかり締め付け、
各部のゆるみやガタつきがないか
確認してからお使いください。



ガタつきなどがある場合、
アジャスター (4カ所) で
調節してください。