





組立説明書

商品名

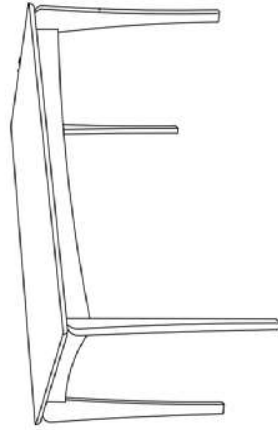
DT ビオーク 135

部品リスト

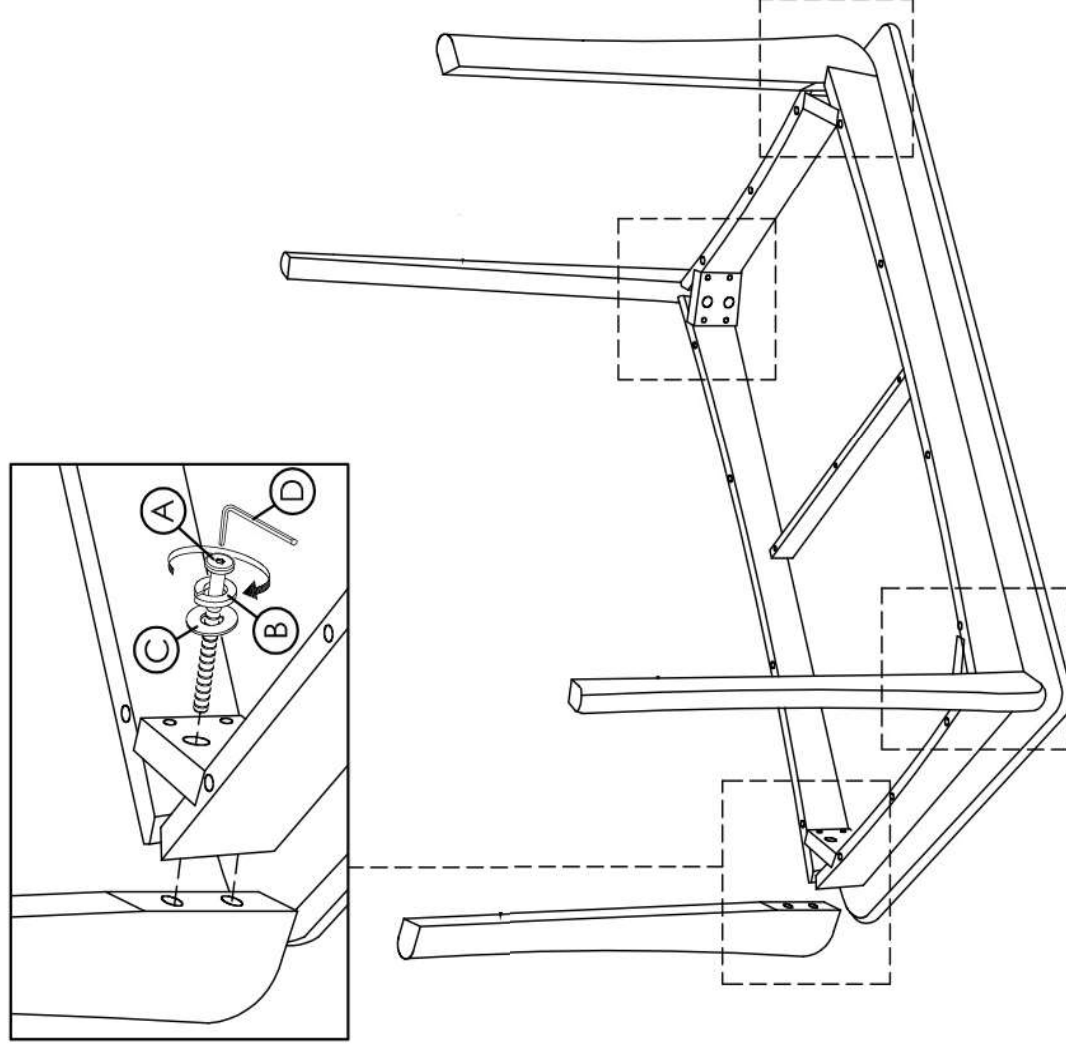
A	 M8 x 80mm ボルト	8個
B	 スプリングワッシャー (M8)	8個
C	 平ワッシャー (M8)	8個
D	 六角レンチ (M6)	1個

組み立てる前に、部品の数量を確認して
から始めてください。

完成図



手順 1



※ネジは最初、仮止め(ゆるく締める)をしてから、最後にきつく締めてください。

販売元 株式会社 ニトリ
住所 東京都北区 神谷3丁目6番20号 マレーシア製
商品に関するお問い合わせは、お近くのニトリ各店舗にて承ります。

DT BEAK 135