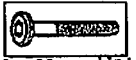


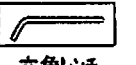



組立説明書

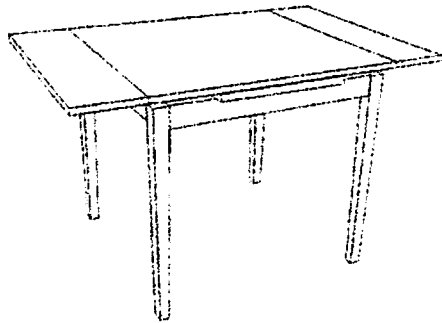
商品名 DT ジギー2

部品リスト

A	 M6 x 60mm ボルト	8個
B	 スプリングワッシャー	8個
C	 平ワッシャー	8個
D	 六角レンチ	1個
E	 フェルト	4個

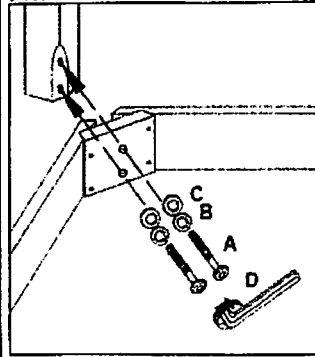
組み立てる前に、部品の数量を確認してからはじめてください。

完成図

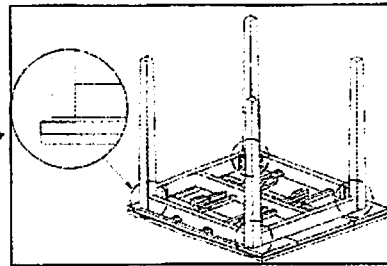


販売元 株式会社 ニトリ
住所 東京都北区神谷3丁目6番20号 マレーシア製
商品に関するお問い合わせは、お近くのニトリ各店舗にて承ります。

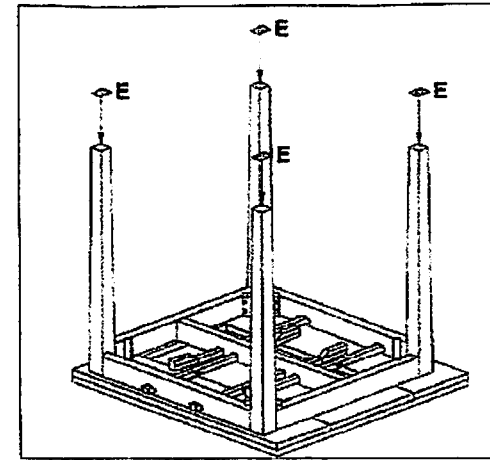
手順 1



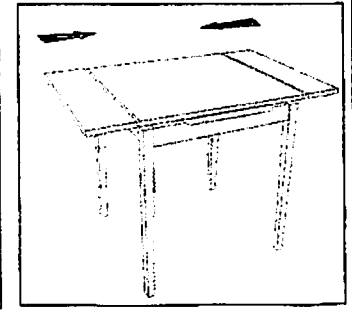
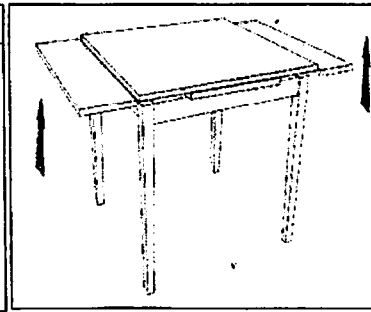
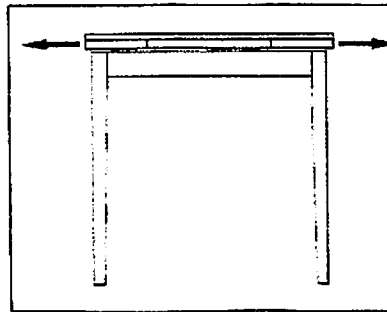
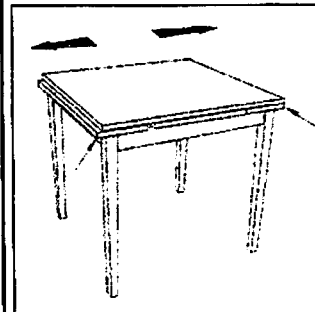
組立時、足と天板の表面を平坦に整えてください。



手順 2



開閉イメージ



※ネジは最初、仮止め(ゆるく締める)をしてから、最後にきつく締めてください。

DT JIGGY2