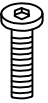



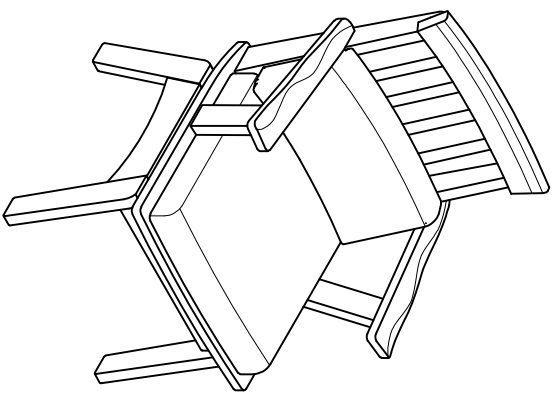


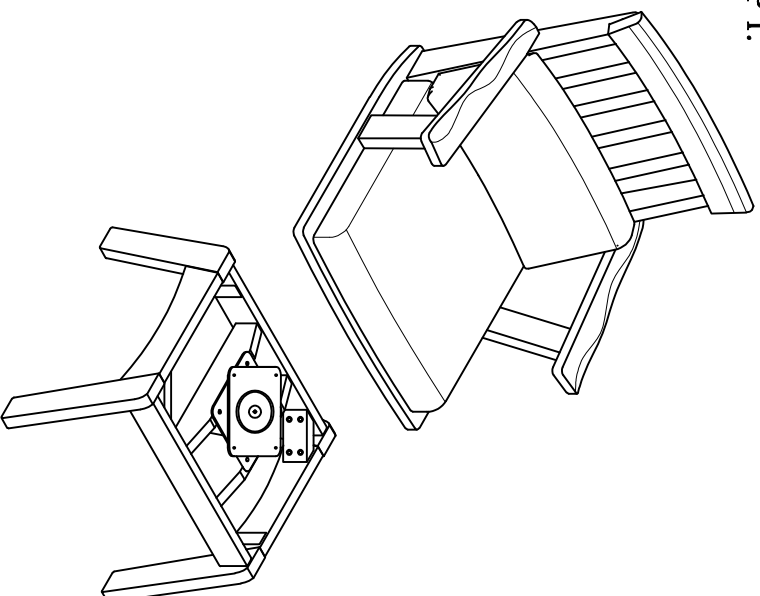
SAZANAMI DINING CHAIR

PARTS LIST

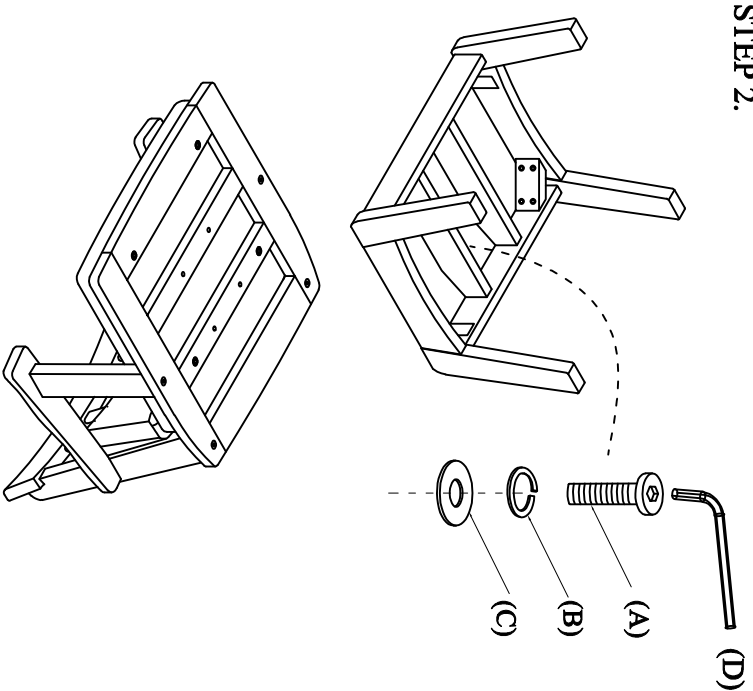
A.	BOLT		4 PCS
B.	SPRING WASHER		4 PCS
C.	WASHER		4 PCS
D.	WRENCH		1 PCS



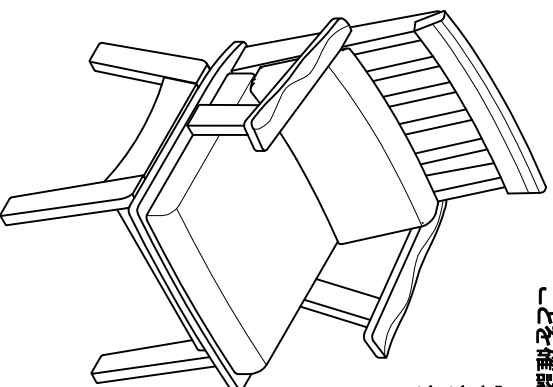
STEP 1.



STEP 2.



STEP 3.



ご使用前に、金具が固定されていることを確認してください。
定期的な点検し、金具に緩みがある場合は、金具を締め直してください。

《座面カバーの外し方》
矢印の4箇所のボルトを、六角レンチ(D)で取り外し、座面を外してから、カバーを取り外してください。

