

布



PVC



| | |
|--------|----------------------|
| 布 | |
| 商品コード | :4012745:BR(ブラウン) |
| 商品コード | :4012746:OR(オレンジ) |
| 商品コード | :4012747:BE(ベージュ) |
| 商品コード | :4012748:GR(グリーン) |
| サイズ(約) | :幅42×奥行53.5×高さ84.5cm |
| 質量(約) | :5.7kg |
| 材質 | :背部、座部:合板、布/脚部:金属(鋼) |
| 原産国 | :ベトナム |

| | |
|--------|------------------------|
| PVC | |
| 商品コード | :4012742:WH(ホワイト) |
| 商品コード | :4012743:BK(ブラック) |
| 商品コード | :4012744:RE(レッド) |
| サイズ(約) | :幅42×奥行53.5×高さ84.5cm |
| 質量(約) | :5.7kg |
| 材質 | :背部、座部:合板、PVC/脚部:金属(鋼) |
| 原産国 | :ベトナム |



1人掛用

食卓イス N クーボ




必要な道具




(イラストはすべてイメージです)


取り扱い上のご注意

ここに示した注意事項は、危害や損害を未然に防止するために重要な内容ですので、必ず守ってください。




 気を付けなければいけない注意事項  やってはいけない禁止事項  しなければいけない強制事項

 **注意** 注意を無視した取り扱いをすると、物的損害を被ったり、傷害を負う可能性があります。


組立・設置

-  **転倒、破損の原因**
組み立て、および設置は、必ず安定した平らな場所でおこなう。床や壁などを傷つけないように、厚手の布や梱包のダンボールなどを敷く。
とくにフローリングの上に設置する場合は、床に傷がつかないように厚手の敷物などを敷く。
- けがの原因**
手や指などを挟まないように注意する。
- 変色や変形の原因**
屋内で使用する。
直射日光や熱、暖房器具の風が直接あたらない場所に置く。
- 割れや反りの原因**
(天然木など)冷暖房の風が直接あたらない場所に置く。(該当商品のみ)
- カビやダニなどの発生の原因**
湿気、水気の多い場所は避け、通気性の良い場所に置く。

使用

-  **転倒、けが、破損の原因**
商品に乗ったり、用途以外の使用をしない。
移動の際は引きずったりせず、天板と脚をしっかり持って移動する。
天板の端など一カ所に集中して荷重をかけない。
-  **破損の原因**
床面がフローリングまたは畳などの場合、傷がつかないように注意する。
-  **火災や変色の原因**
ストーブなど火のそばで使わない。
天板の上に直接熱いものを置かない。

お手入れ

-  **ひび割れや変色、変形の原因**
本体の表面を水気の多いぞうきんなどでふかない。クレンザー、シンナー、ベンジン、アルコール、灯油などは使わない。
(化学ぞうきんはその注意書きに従う)

■お手入れ/点検

- 薄めた台所用中性洗剤を浸した柔らかい布を固く絞って汚れを落とし、乾いた布で水分をよくふき取ってください。
- ねじは定期的に点検し、ゆるんでいるときはしっかり締めてください。(1ヵ月に1度が目安です)

お願い

- 製品および梱包材を廃棄する際は、お住まいの自治体の取り決めに従ってください。
- 天災などの不可抗力やお客様のお取り扱い上の不注意、不当な修理、改造による故障、破損に対する保証は致しかねます。
- 本品は業務用でなく、家庭での使用を目的としておりますので、本来の用途以外では使用しないでください。
- ねじの大きさに合ったドライバーを使ってください。
大きさを合わないドライバーでは力のムダが大きく、部品の破損につながります。(該当商品のみ)

組み立てるまえに

組み立て場所を確保し、順番どおりに組み立てる

- 組立場所(十分広い平らな場所)を確保してください。
- 床や壁、商品を傷つけないように、商品の下に厚手の布や梱包のダンボールなどを敷いてください。
- 組み立ての順番を守らないと、組み立てができなくなったり、商品破損の原因になります。



部品を確認する

- ねじなどの部品の番号、形状を説明書の部品一覧で確認してください。
- 部品をなくさないようにまとめてください。
- 部品は取り出すときに使う分だけ取り出してください。

商品に関するお問い合わせ

- 商品に関するお問い合わせは、当社お客様相談室へお問い合わせください。

株式会社 ニトリ
お客様相談室
受付時間 10:00 ~ 20:00
(年末年始除く)

フリーダイヤル  **0120-014-210**
携帯電話からのお問い合わせ(有料)
ナビダイヤル  **0570-064-210**
※IP電話・PHSからはご利用できません。

組み立てのポイント (イラストはすべてイメージです)

ねじの締めかた

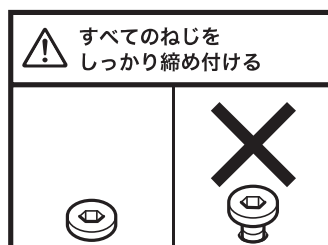
ねじは最初からきつく締めない

●最初からねじをきつく締めると他のねじ穴の位置が合わず、組み立てできません。また、全体の歪みの原因になります。

1 すべてのねじを 8 割くらいに仮締めする



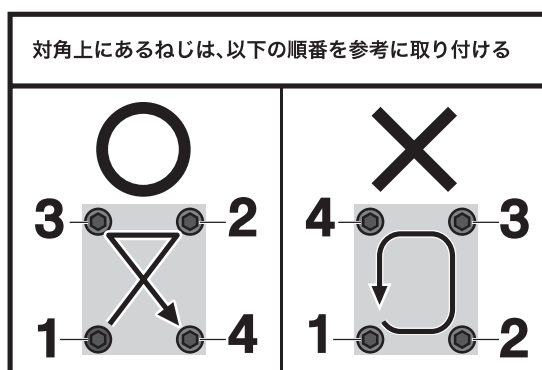
2 最後にすべてのねじをしっかりと締め付ける



対角上にあるねじの締めかた

- ①最初のねじを任意の場所に取り付け、その対角の位置に 2 番目のねじを取り付ける
- ②残りのねじを取り付ける

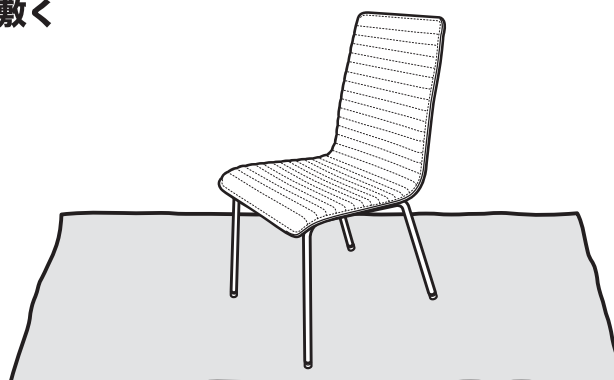
(例)



敷物を敷いて組み立てる

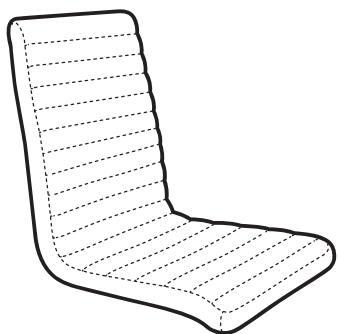
床面保護のため、敷物を図のように本体の下に敷く

- ・厚手の布
- ・梱包用ダンボールなど



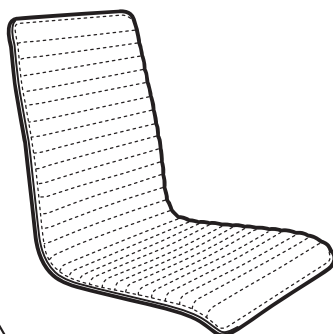
部品

① 布



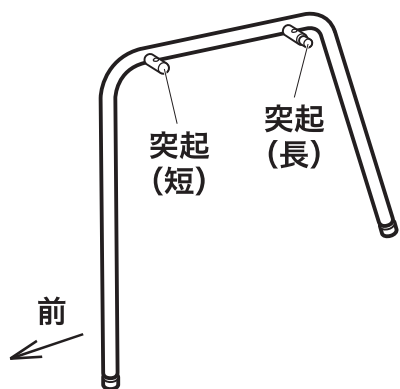
× 1

① PVC



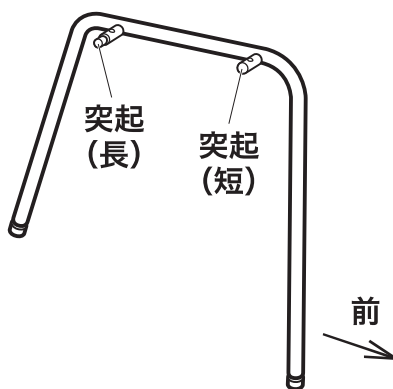
× 1

② 右脚



× 1

③ 左脚



× 1

Ⓐ



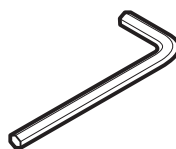
× 4

Ⓑ



× 4

Ⓒ

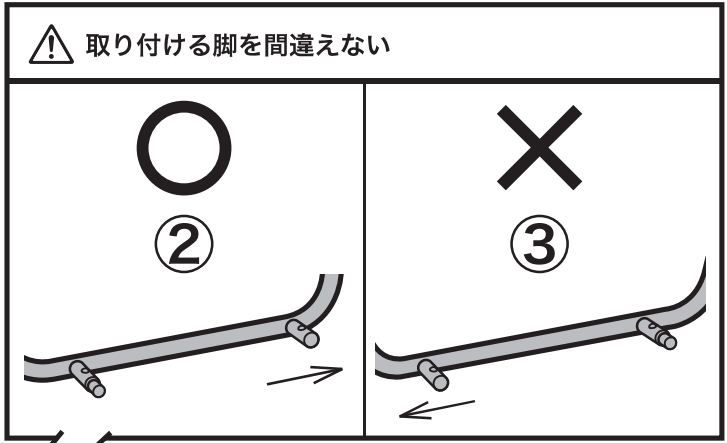
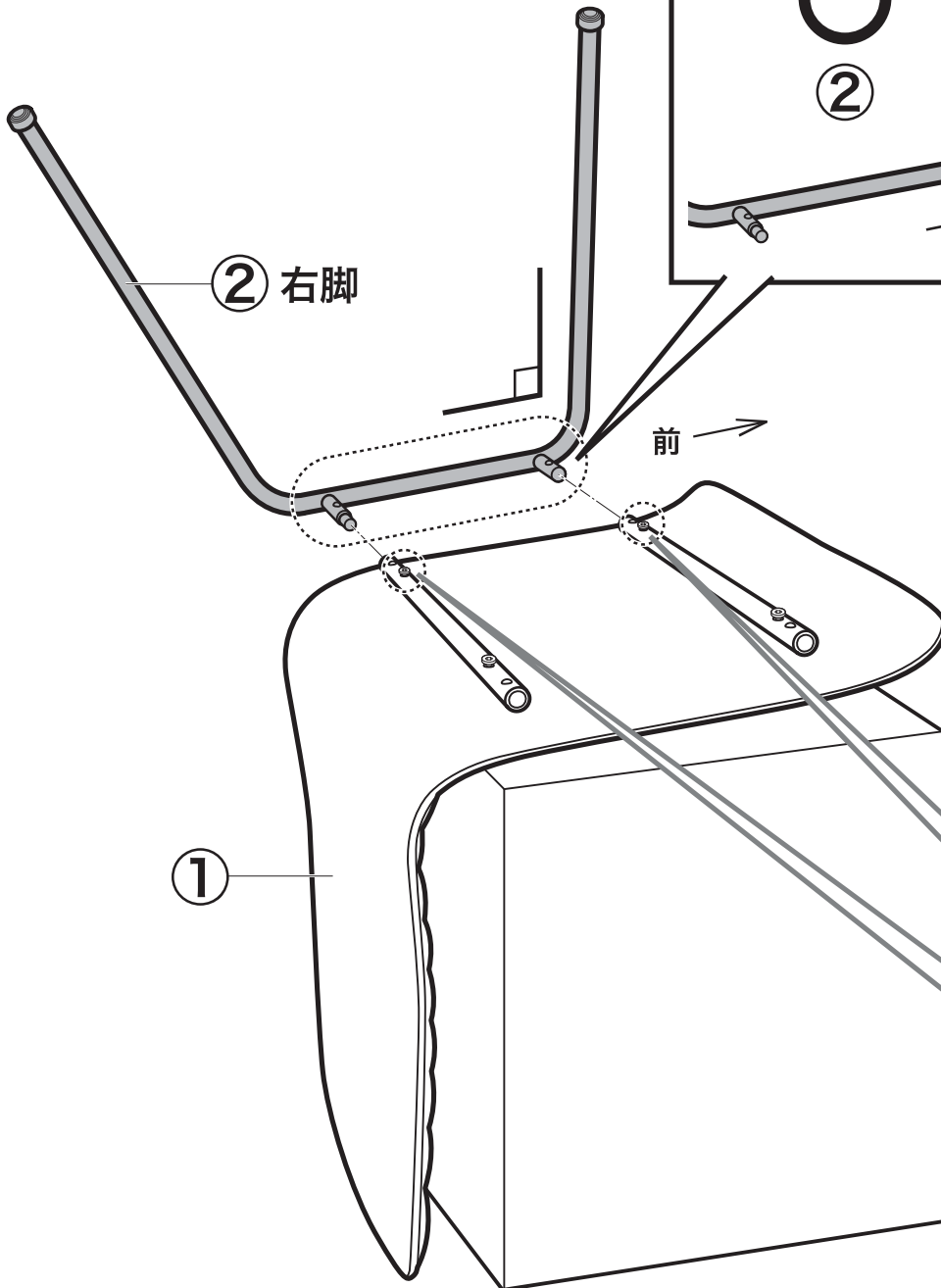


× 1

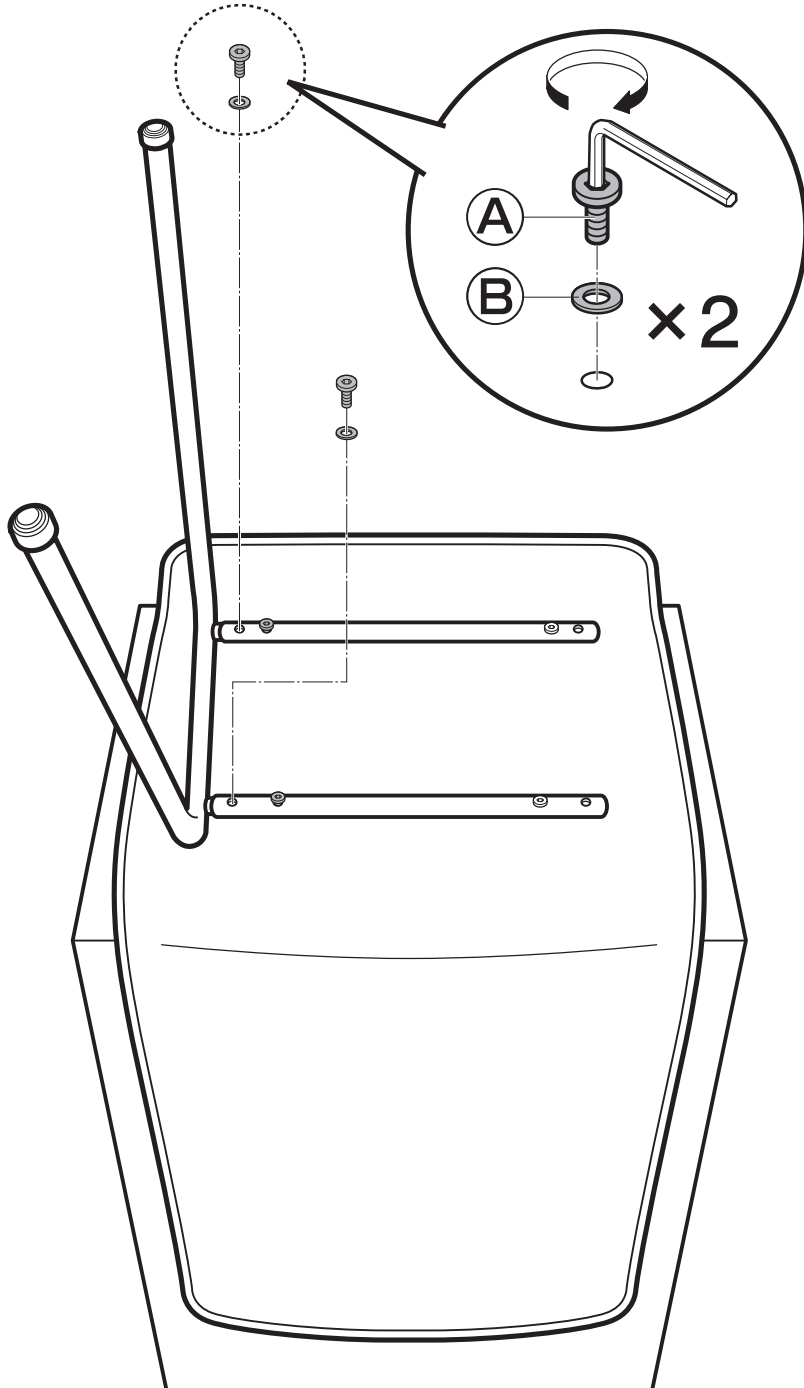
組み立てかた

1

組み立てしやすいように
箱などにのせて組み立てる



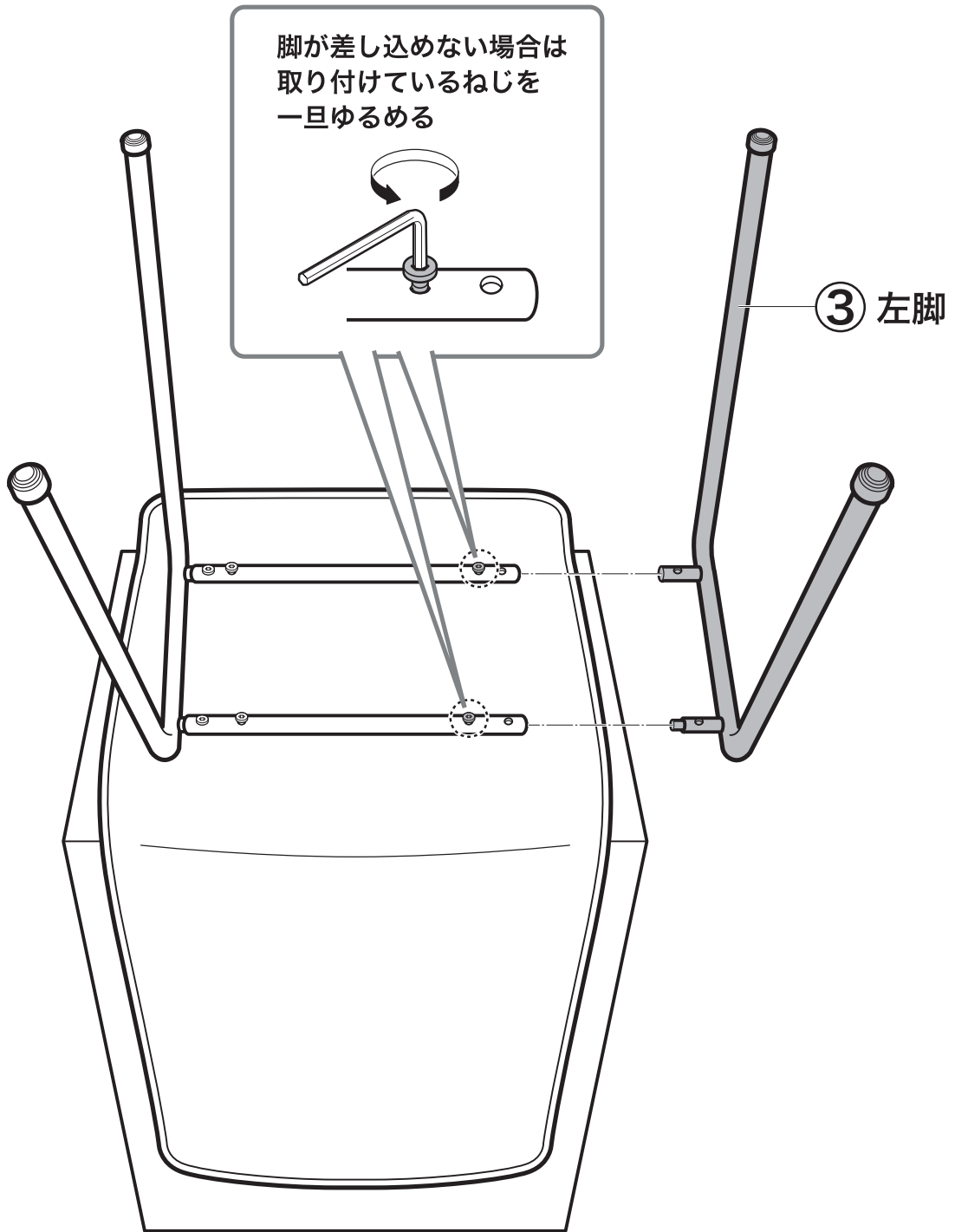
2



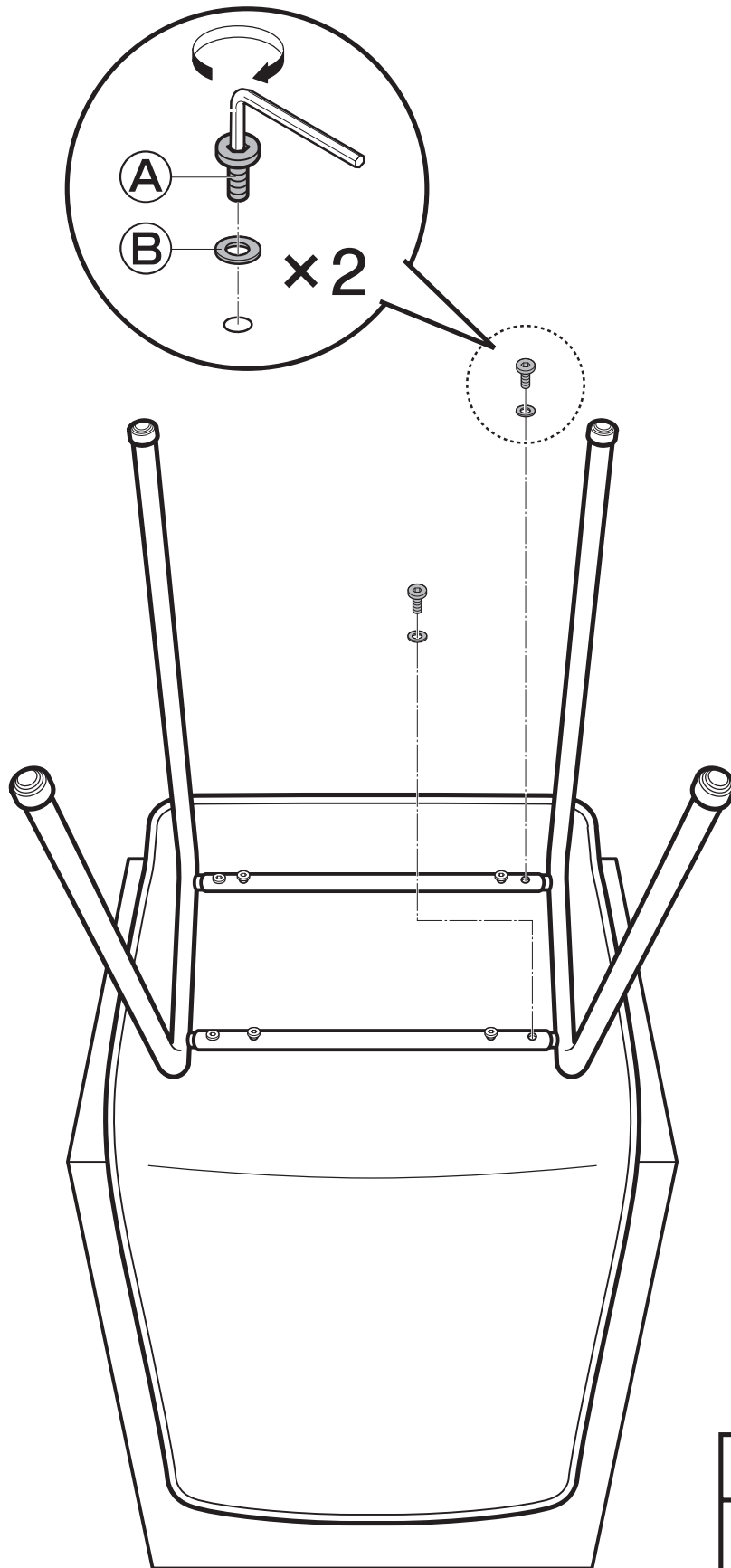
⚠ すべてのねじを
8割くらいに仮締めする

| | |
|--|--|
| | |
|--|--|

3



4





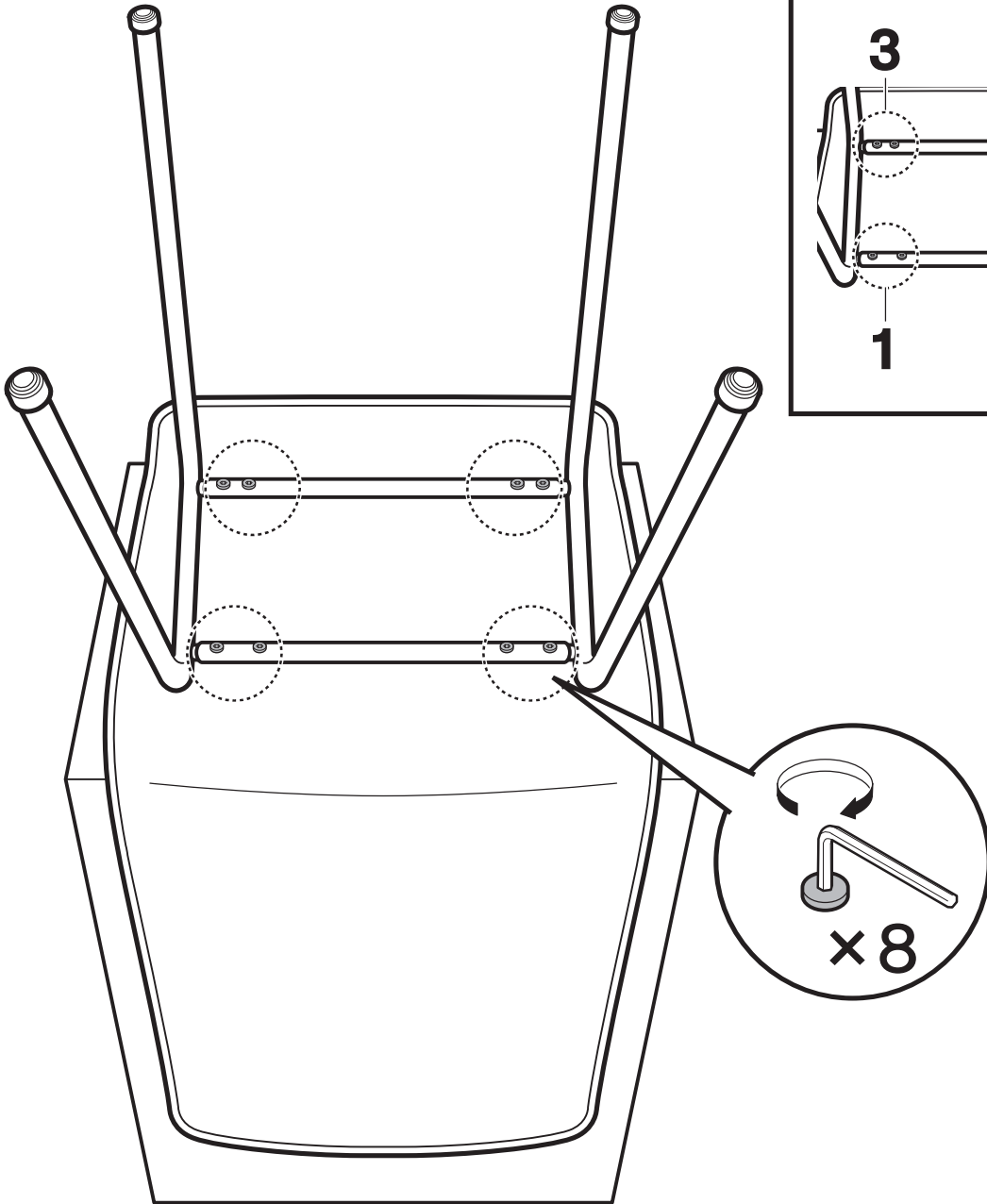
⚠ すべてのねじを
8割くらいに仮締めする

| | |
|--|--|
| | |
|--|--|

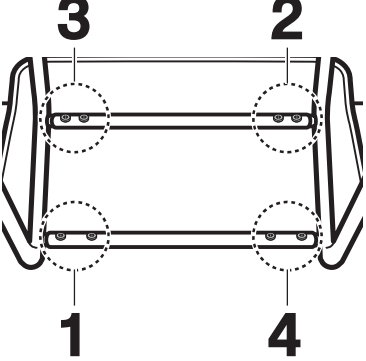
5

⚠ すべてのねじを
しっかり締め付ける

| | |
|---|---|
|  |  |
|---|---|



対角上にあるねじは、
以下の順番を参考に取り付ける



3 2
1 4

布



PVC



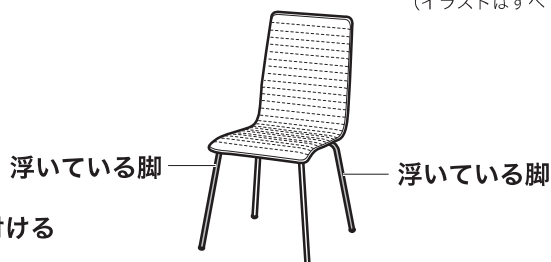
各部のゆるみやガタつきがないか
確認してからお使いください。

ガタつき調整のしかた

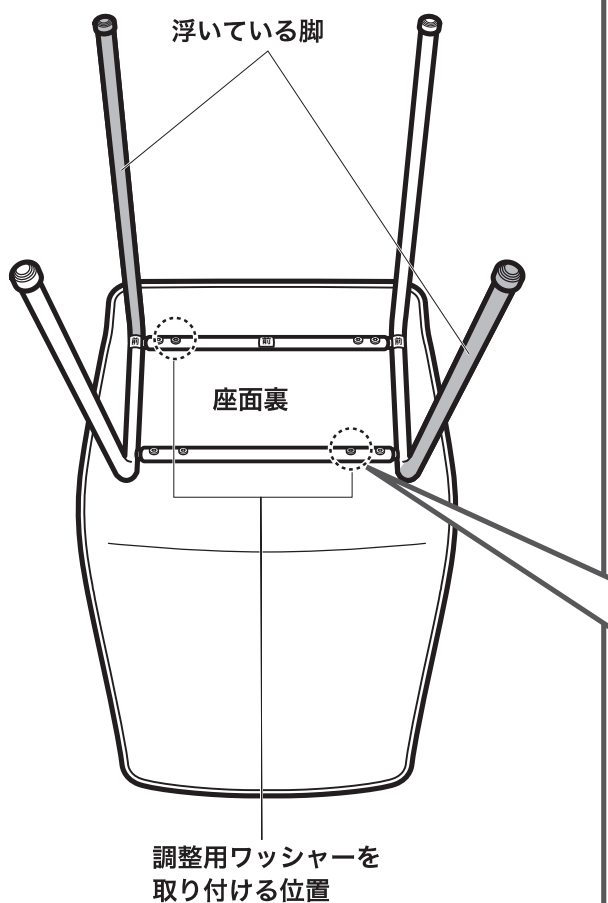
組み立て完成後、またはご使用とともにガタつきが発生する場合は、
下図のように付属の調整用ワッシャーを取り付けることで、ガタつきが軽減されます。

(イラストはすべてイメージです)

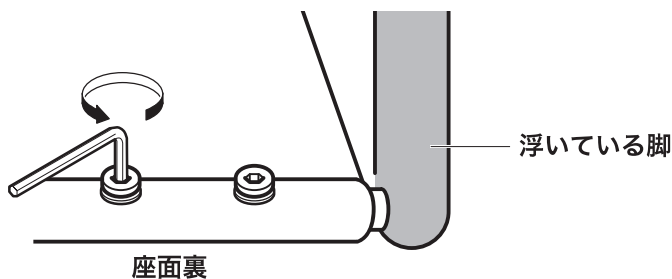
- 1 ガタつきの原因である浮いている脚を探す
置く場所や向きを変えても、ガタつきがあるかを確認
 - ガタつきの原因は脚が浮くことにより発生します。
 - 対角線上の脚が対になってガタつきます。



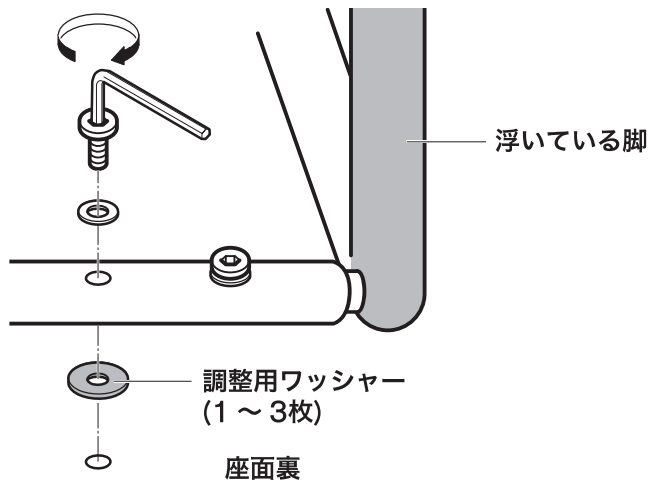
- 2 浮いている脚と座面の間に調整用ワッシャーを取り付ける



- 1 浮いている脚と座面裏を固定しているねじを緩める
 - 取り付けてある内側のねじを緩めます。



- 2 浮いている脚と座面裏の間に調整用ワッシャーを追加する
 - ガタつきの様子をみながら、調整用ワッシャーの数を増やしてください。



- 3 ねじをしっかり締め付ける



各部のゆるみやガタつきがないか
確認してからお使いください。

●ガタつきが解消されない場合は調整用ワッシャーの数で調節してください。

