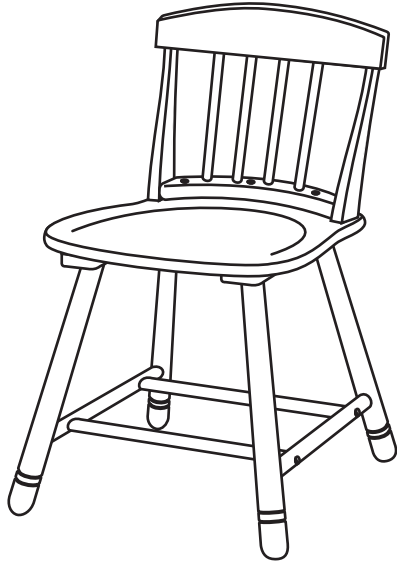


商品名：

## 食卓イス4本脚 DCファンシー

(イラストはすべてイメージです)



必要な工具

手袋 (けが防止) など

この度は、当社商品をお買い上げいただき、ありがとうございます。組立説明書をよくお読みのうえ、正しく安全に「組立」・「使用」してください。組立説明書は大切に保管していただき、必要なお読みください。

|       |                        |
|-------|------------------------|
| 商品コード | 4019013(6) : WHウォッシュ   |
|       | 4019014(3) : ラスティックMBR |
| 原産国   | インドネシア                 |

株式会社 ニトリ お客様相談室 受付時間 10:00~20:00 (年末年始除く)

フリーダイヤル 0120-014-210

携帯電話からのお問い合わせ(有料)

ナビダイヤル 0570-064-210

※IP電話・PHSからはご利用できません。

●商品に関するお問い合わせは、当社お客様相談室へお問い合わせください。

## 取り扱い上のご注意

ここに示した注意事項は、危害や損害を未然に防止するために重要な内容ですので、必ず守ってください。

### ⚠ 注意

注意を無視した取扱いをすると、物的損害を被ったり、傷害を負う可能性があります。

#### 組立・設置



##### 転倒、破損の原因

組み立て、および設置の際は、必ず安定した平らな場所でおこなう。床や壁などを傷付けないように、厚手の布や梱包のダンボールなどを敷く。  
とくにフローリングの上に設置する場合は、床に傷がつかないように厚手の敷物などを敷く。

##### けがの原因

回転部分に手や指などを挟まないように注意する。  
(該当商品のみ)

##### 変色や変形の原因

屋内で使用する。  
直射日光や熱、暖房器の風が直接あたらない場所に置く。

##### 火災や故障の原因

ストーブなど火のそばで使わない。

##### 割れや反りの原因

(天然木など) 冷暖房の風が直接あたらない場所に置く。  
(該当商品のみ)

##### カビやダニなどの発生の原因

湿気、水気の多い場所は避け、通気性の良い場所に置く。

#### お手入れ



##### ひび割れや変色、変形の原因

本体の表面を水気の多いぞうきんなどでふかない。  
クレンザー、シンナー、ベンジン、アルコール、灯油などは使わない。(化学ぞうきんはその注意書きに従う)

#### 使用



##### 転倒、けが、破損の原因

商品に乗ったり、用途以外の使用をしない。  
座面、背もたれに集中的に荷重をかけない。



移動の際は、回転部分に手や指などを挟まないように注意し、しっかり持ってゆっくり移動する。(該当商品のみ)



##### けがの原因

回転部分に手や指などを挟まないように注意する。  
(該当商品のみ)



##### 火災や変色の原因

ストーブなど火のそばで使わない。  
座面の上に直接熱いものを置かない。



##### 変色や変形の原因

家具の表面(プリント化粧紙)に、シールや粘着テープなどをはらない。(はがす際に表面材がはがれる可能性)(該当商品のみ)

#### ■お手入れ/点検

- 薄めた台所用中性洗剤を浸した柔らかい布を固く絞って汚れを落とし、乾いた布で水分をよくふき取ってください。
- ねじは定期的に点検し、緩んでいるときはしっかり締めてください。(1カ月に1度が目安です)

#### お願い

- 製品および梱包材を廃棄する際は、お住まいの自治体の取り決めに従ってください。
- 天災などの不可抗力やお客様のお取扱い上の不注意、不当な修理、改造による故障、破損に対する保証は致しかねます。

# 組み立てるまえに

## 組み立て場所を確保する

- ① 組み立て場所を確保する
  - 組み立ては、十分広い平らな場所でおこなってください。
- ② 商品の下にあて布やダンボールなどの敷物を敷く
  - 床や壁、商品を傷付けないように、厚手の布や梱包用のダンボールなどを敷いてください。
- ③ 順番どおりに組み立てる
  - 必ず順番どおりに組み立ててください。順番を守らないと、組み立てができなくなったり、商品破損の原因になります。

## 部品を確認する

### ■組立準備

- ① ねじなどの部品の番号、形状を説明書の部品一覧で確認する。
- ② 部品をなくさないようにまとめておく。(トレーや箱のフタなど利用)
- ③ 部品を取り出す時に使う分だけ取り出す。

# 組み立てのポイント

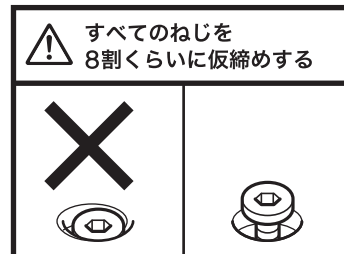
(イラストはすべてイメージです)

## ねじの締めかた

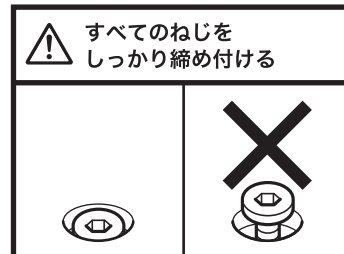
### ねじは最初からきつく締めない

- 最初からねじをきつく締めると他のねじ穴の位置が合わず、組み立てできません。また、全体の歪みの原因になります。

### 1 すべてのねじを 8 割くらいに仮締めする

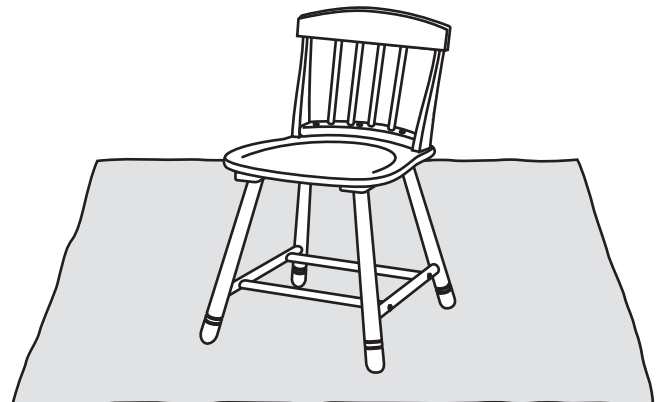


### 2 最後にすべてのねじをしっかりと締め付ける

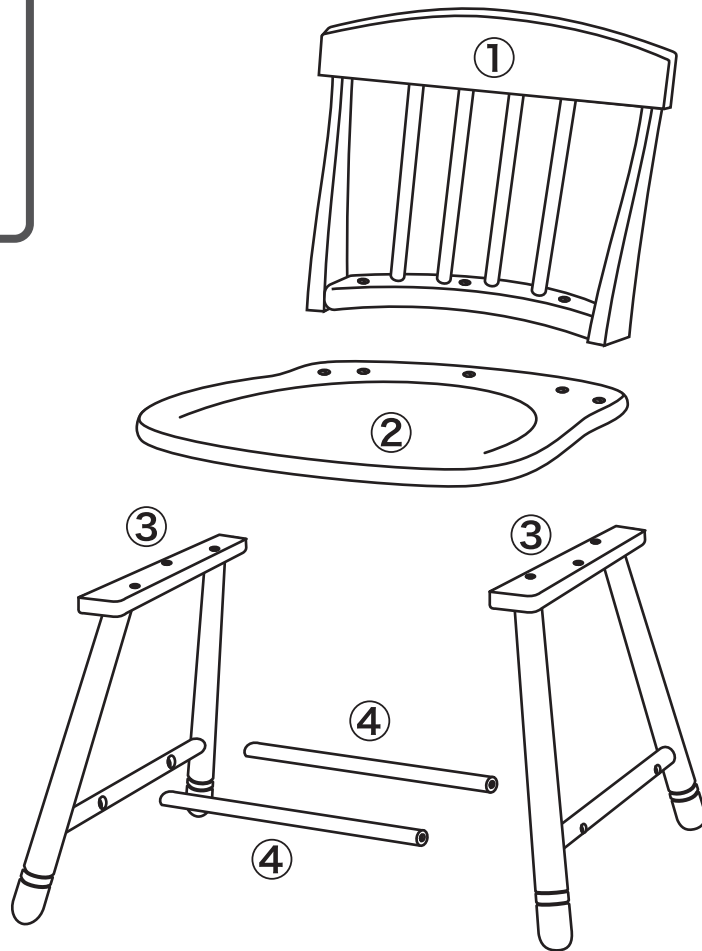


## 敷物を敷いて組み立てる


- 床面保護のため、本体の下に下記のような敷物を敷いてください。
  - ・ 厚手の布
  - ・ 梱包用のダンボールなど



## 部品の確認



## 付属部品の確認

| No. | 形状   | 数 | No. | 形状  | 数 | No. | 形状   | 数 |
|-----|--|---|-----|---|---|-----|--|---|
| Ⓐ   | <br>六角ネジ(小) | 3 | Ⓑ   | <br>ワッシャー    | 3 | Ⓒ   | <br>Oリング    | 3 |
| Ⓓ   | <br>六角ネジ(大) | 4 | Ⓔ   | <br>ナット      | 4 | Ⓕ   | <br>六角ネジ(中) | 8 |
| Ⓖ   | <br>レンチ     | 1 | Ⓖ   | <br>ネジ隠しキャップ | 3 | Ⓖ   | <br>フェルト    | 4 |

※ Ⓓ六角ネジ(大)とⒺナットはセットで梱包されています。

# 組み立てかた

## 1

部材や床が傷つかないように、布またはカーペットなどを敷いてください。

使用部品



× 3



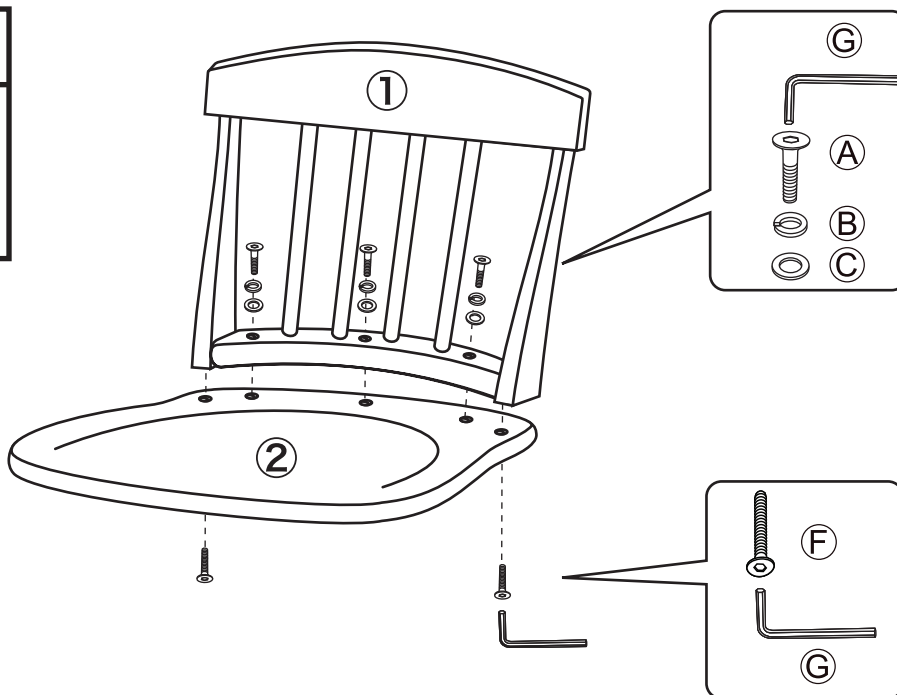
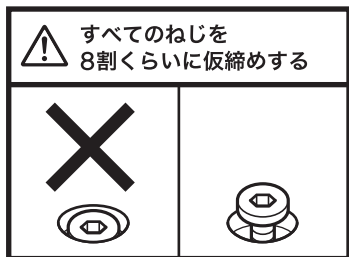
× 3



× 3



× 2



## 2

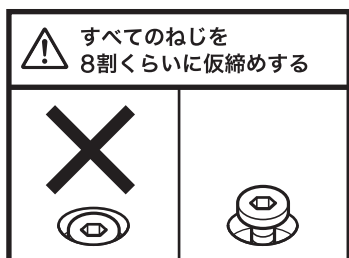
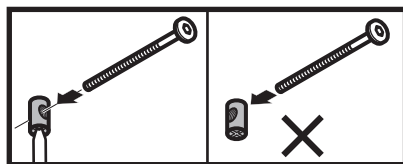
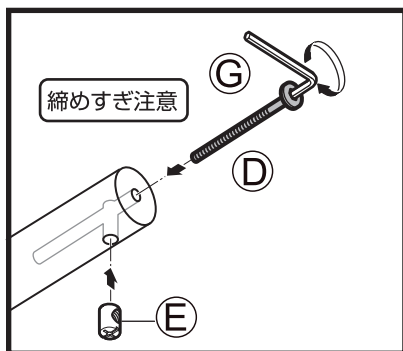
使用部品



× 4

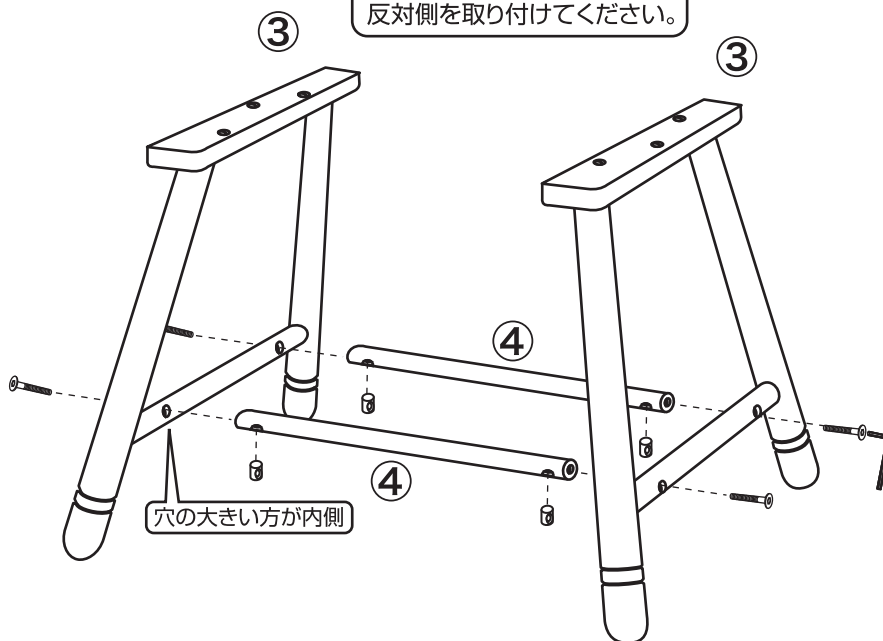


× 4



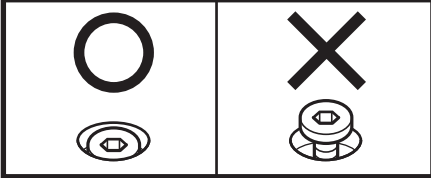
⑤ ナットの穴が④六角ネジの入ってくる方向に  
向くように穴に差し込んでください。  
ナットをドライバーなどで押さえながら  
六角ネジを8割くらいに仮締めしてください。  
六角ネジの締めすぎにご注意ください。

片側を仮締めしてから、  
反対側を取り付けてください。



### 3

⚠ 座面と脚の連結ねじ、背もたれのねじを全て完全に締めてください。

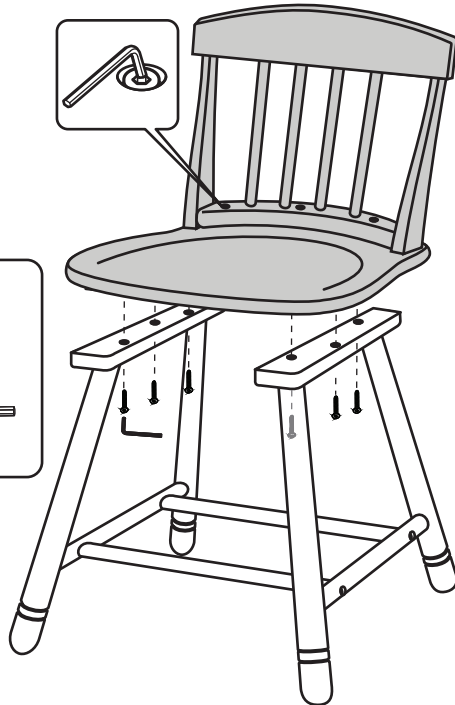
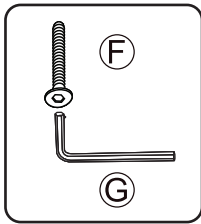


使用部品

ⓕ

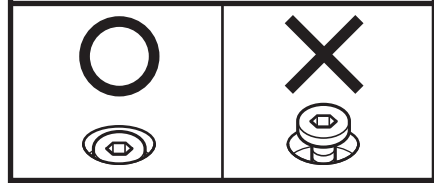


× 6



### 4

⚠ 仮締めしていた脚のねじをガタつきが無いようにバランスを調整しながら完全に締めてください。



### 5

使用部品

ⓓ

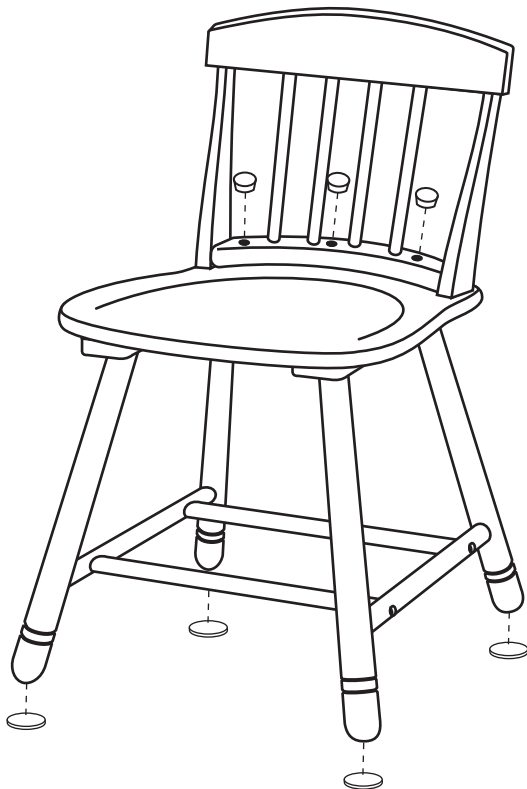


× 3

ⓓ



× 4



### 完成図

各部のゆるみやガタつきがないか、確認してからお使いください。

