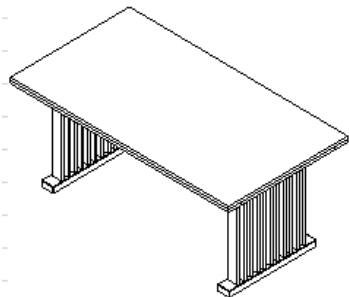


組立説明書 商品名:DT J MODE 165 (Jモード 165)

部品リスト

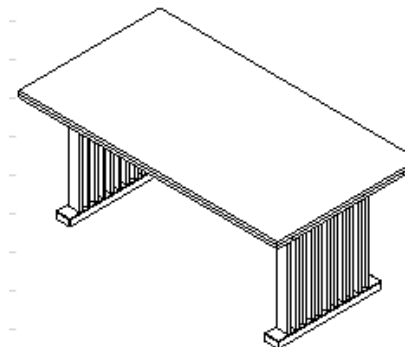
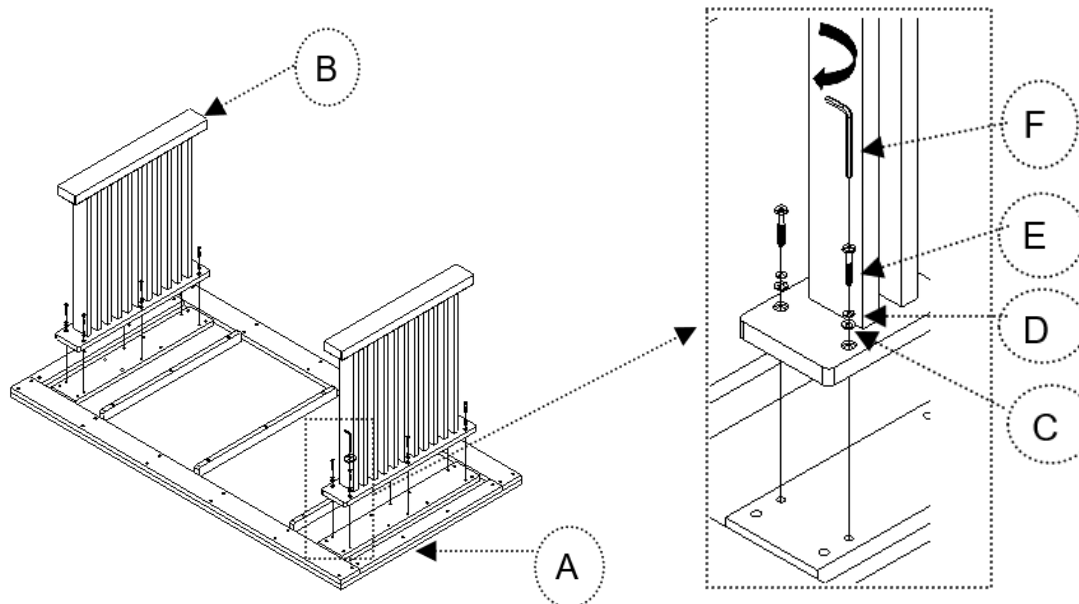
A		TABLE TOP	1 PC
B		LEG	2 PCS
C		WASHER (M6X13)	12 PCS
D		SPRING WASHER (M6X13)	12 PCS
E		HEX BOLT (M6X35)	12 PCS
F		ALLEN KEY HEX	1 PC

完成図



床や壁、商品を傷付けないように、商品の下に厚手の布や梱包のダンボールなどを敷いてください。
組立てる前の、部品の種類と数量を確認してから始めてください。

STEP 1:



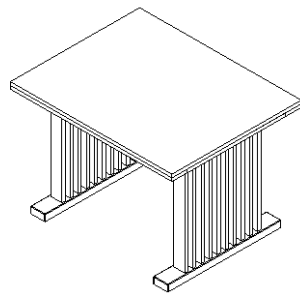
必ず2人以上で商品の向きを変えてください。

組立説明書 商品名:DT J MODE 100 (Jモード 100)

部品リスト

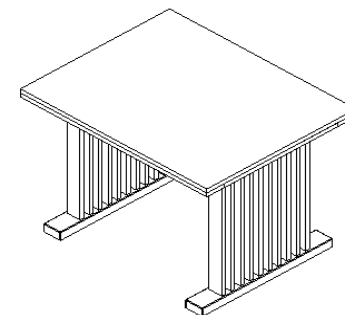
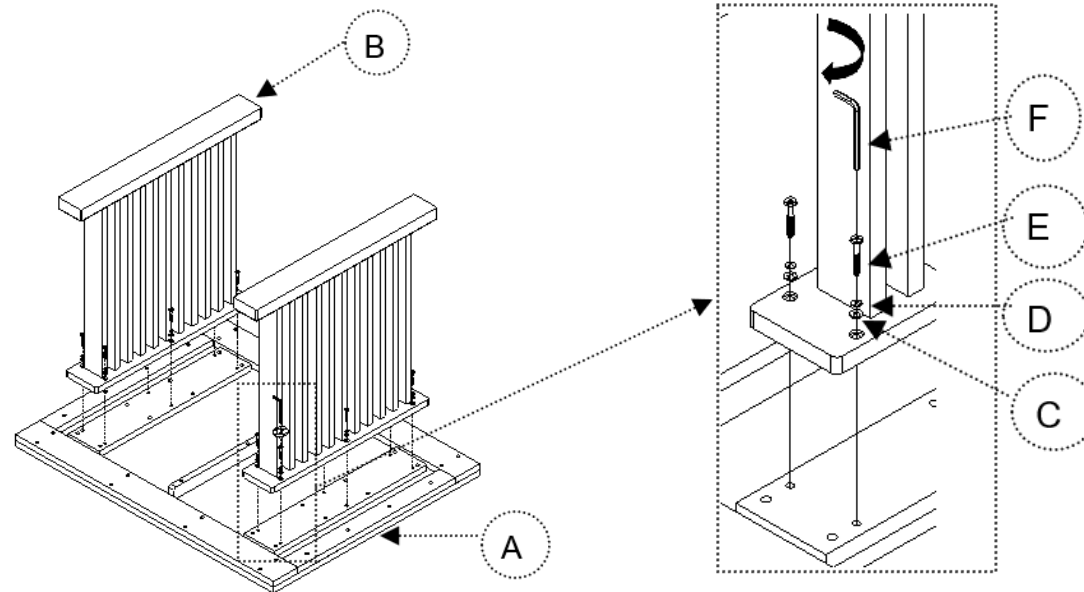
A		TABLE TOP	1 PC
B		LEG	2 PCS
C		WASHER (M6X13)	12 PCS
D		SPRING WASHER (M6X13)	12 PCS
E		HEX BOLT (M6X35)	12 PCS
F		ALLEN KEY HEX	1 PC

完成図



床や壁、商品を傷付けないように、商品の下に厚手の布や梱包のダンボールなどを敷いてください。
組立てる前の、部品の種類と数量を確認してから始めてください。


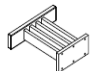




STEP 1:



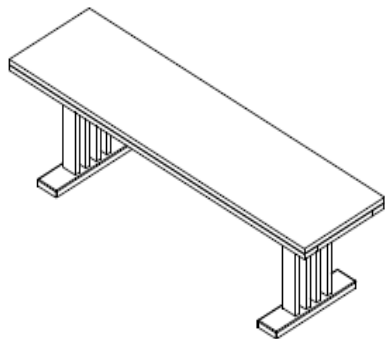
必ず2人以上で商品の向きを変えてください。

組立説明書 商品名: BENCH J MODE (ベンチ Jモード)

部品リスト

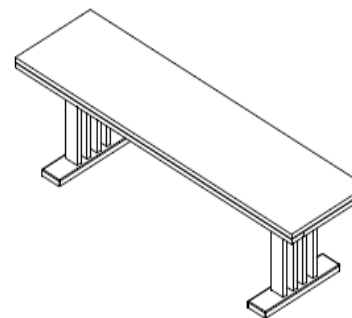
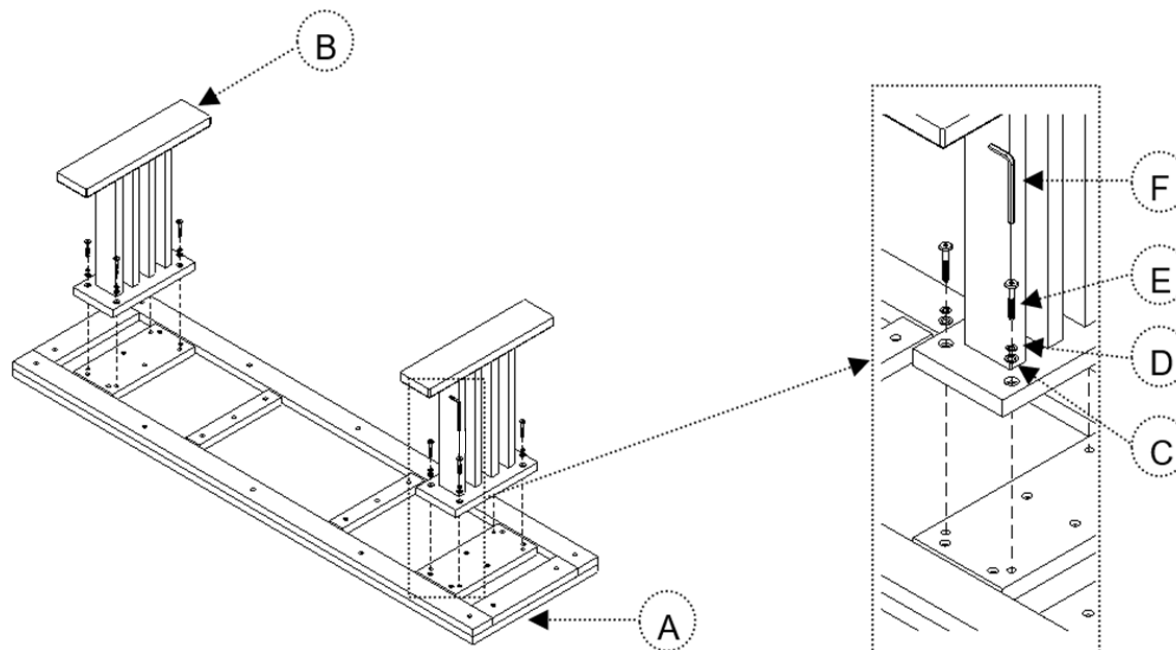
A		BENCH TOP	1 PC
B		LEG	2 PCS
C		WASHER (M6X13)	8 PCS
D		SPRING WASHER (M6X13)	8 PCS
E		HEX BOLT (M6X35)	8 PCS
F		ALLEN KEY HEX	1 PC

完成図



床や壁、商品を傷付けないように、商品の下に厚手の布や梱包のダンボールなどを敷いてください。
組立てる前の、部品の種類と数量を確認してから始めてください。

STEP 1:



必ず2人以上で商品の向きを変えてください。