



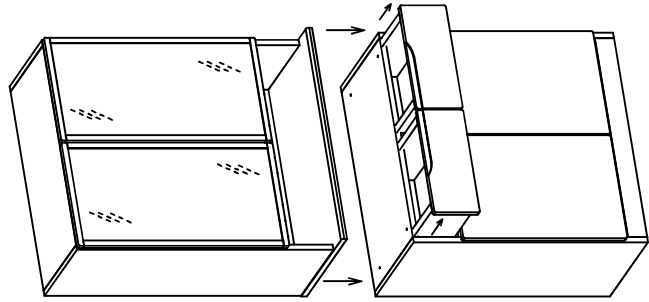


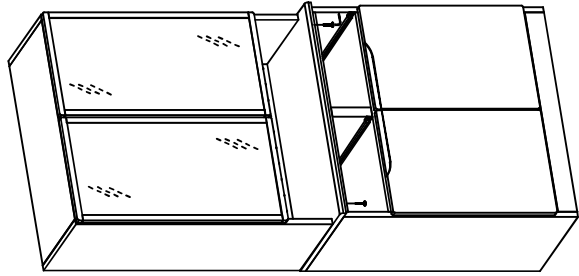
部品リスト : KITCHEN BOARD ALNUS 3 70 DB

A	ボルト 6×35		4 PCS
B	六角レンチ		1 PCS
C	転倒防止ベルト		1 PCS
D	棚ダボ		20 PCS

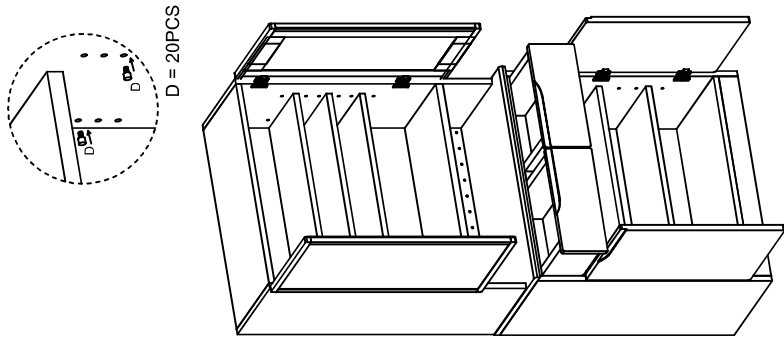
STEP 1



STEP 2



STEP 3



STEP 4

