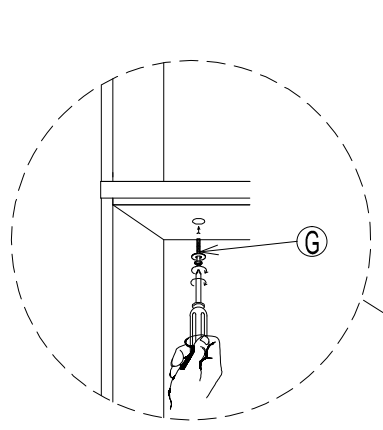
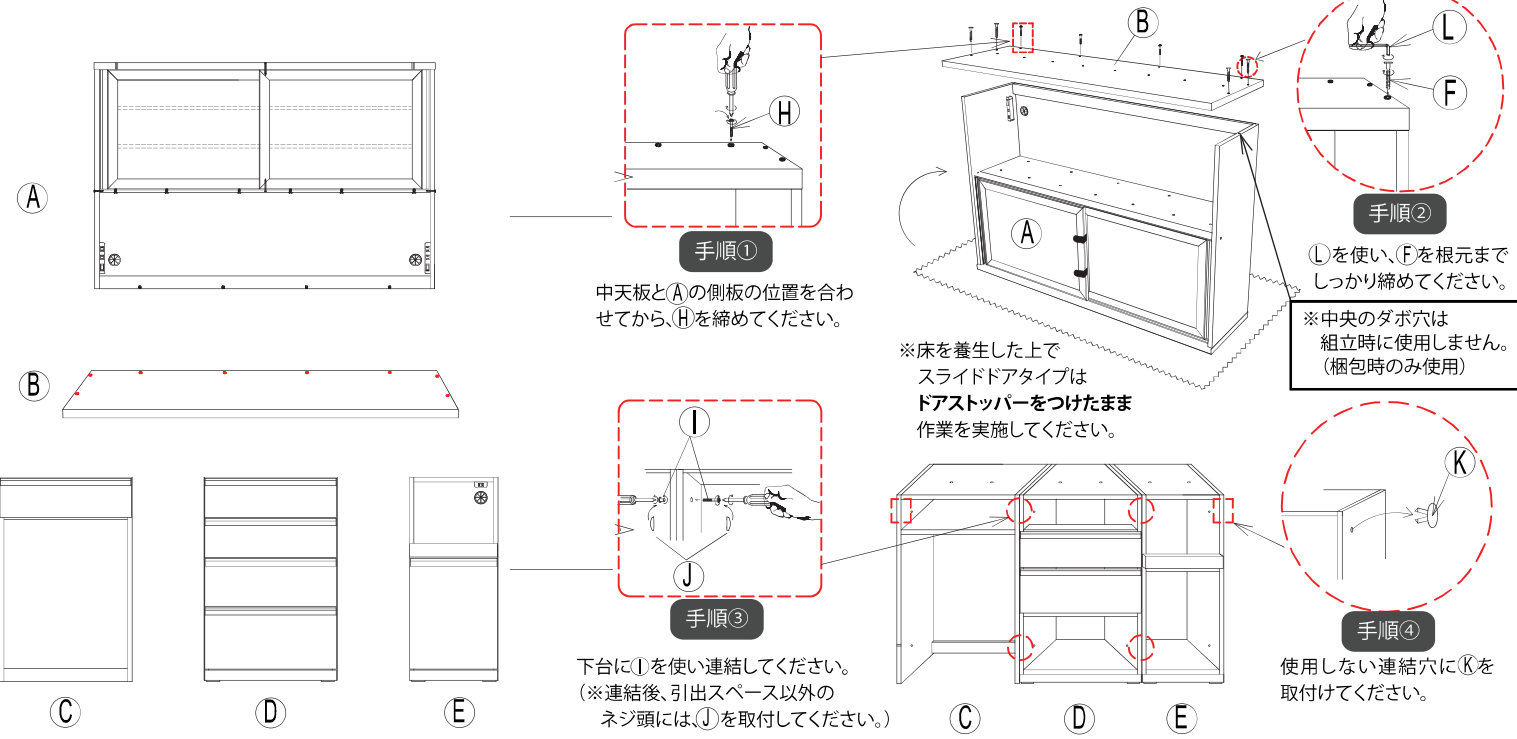


No	形状	名称
Ⓐ		上台 (例)
Ⓑ		中天板 (例)
Ⓒ		下台 (例)
Ⓓ		下台 (例)
Ⓔ		下台 (例)
Ⓕ		スクリーボルト (六角用)
Ⓖ		ボルト+ワッシャー L 35 mm +Ring M8x22
Ⓗ		連結ボルト41mm (M8)
Ⓘ		連結ボルト35mm (M6)+キャップ
Ⓙ		ネジかかしキャップ
Ⓚ		プラスチックキャップ
Ⓛ		六角レンチ

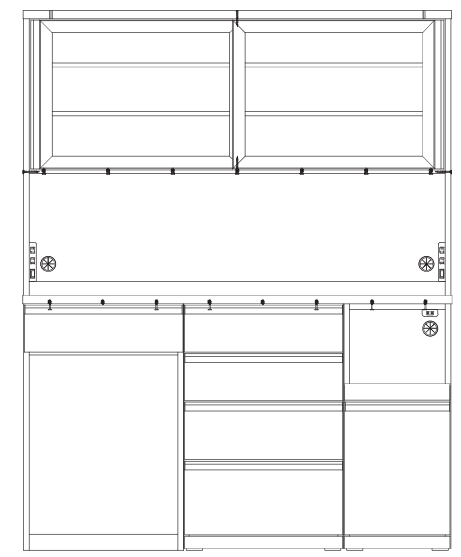
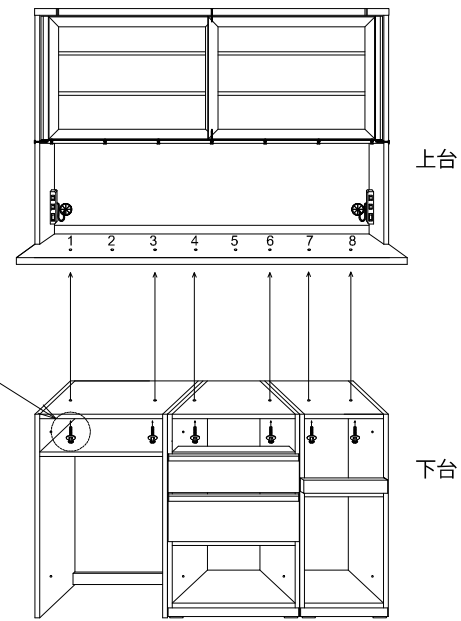
使用するユニット形状及びパーツ数量は購入された商品によって異なります。

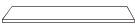
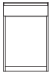

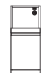




### リガーレ 組み合わせ例(上台+ワークトップ+下台)



**手順⑤**

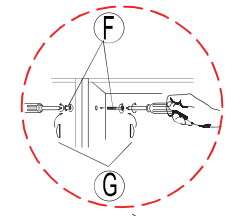
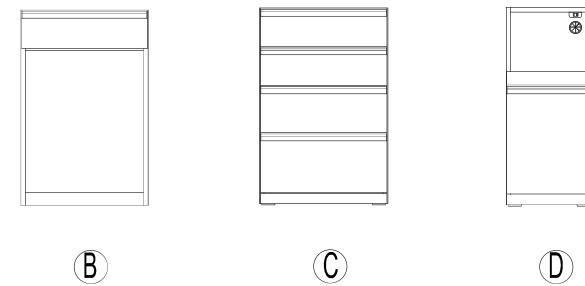
Ⓖを使い、上台と下台を連結してください。  
※上台を下台の上へ乗せるときは必ず2名で作業してください。



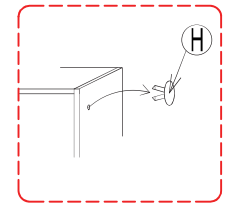
No	形状	数
Ⓐ		カウンター天板 (例)
Ⓑ		下台 (例)
Ⓒ		下台 (例)
Ⓓ		下台 (例)
Ⓔ		ボルト + ワッシャー L 35 mm + Ring M8x22
Ⓕ		連結ボルト35mm (M6)+キャップ
Ⓖ		ネジかかしキャップ
Ⓗ		プラスチックキャップ

使用するユニット形状及びパーツ数量は  
購入された商品によって異なります。

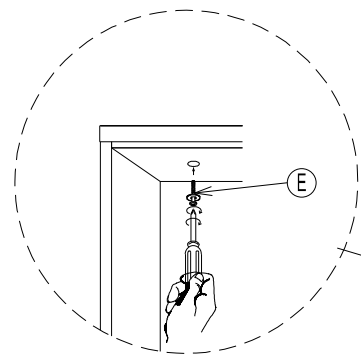
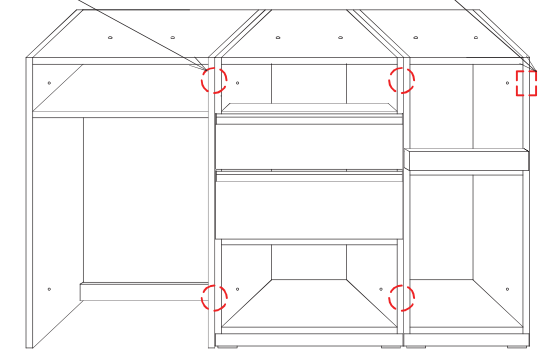
リガーレ 組み合わせ例(カウンター天板+下台)



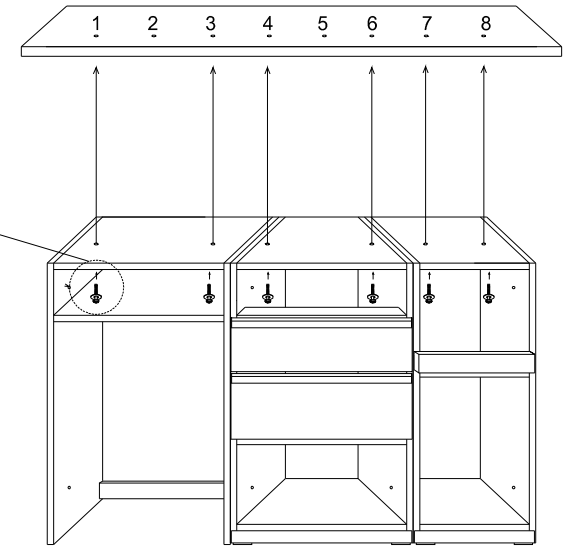
**手順①**  
下台にⒻを使い連結してください。  
(※連結後、引出スペース以外のネジ頭には、Ⓖを取付けてください。)



**手順②**  
使用しない連結穴にⒽを取付けてください。



**手順③**  
Ⓔを使い、天板と下台を連結してください。



カウンター天板

下台

