

# 取扱説明書

この度は弊社の商品をお買い上げ頂き、誠に有難うございます。  
 本製品を正しく組み立てて安全にお使い頂く為に、ご使用前にこの取扱説明書を必ずお読みください。  
 なお、この説明書は大切に保管し、必要なときにお読み下さい。

## ⚠ 設置上のご注意

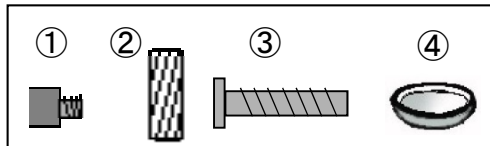
- ※ 重いので作業は必ず2人以上で行ってください。
- ※ 開梱時、床面を傷つけないように十分ご注意ください。
- ※ 移動の際は必ず分解してから移動してください。
- ※ 使用するドライバーはネジのサイズに合ったものを使用してください。

## 部品

商品名	部品名	① タナ板用ダボ	② 木ダボ	③ 上下ジョイントネジ	④ ネジキャップ
ラピス 60 上置き		4個	4個	2本	2個
ラピス 120 上置き		8個	4個	2本	2個
ラピス 140 上置き		12個	4個	2本	2個
ラピス 157 上置き		12個	4個	2本	2個

## ●用意する物

プラスドライバー

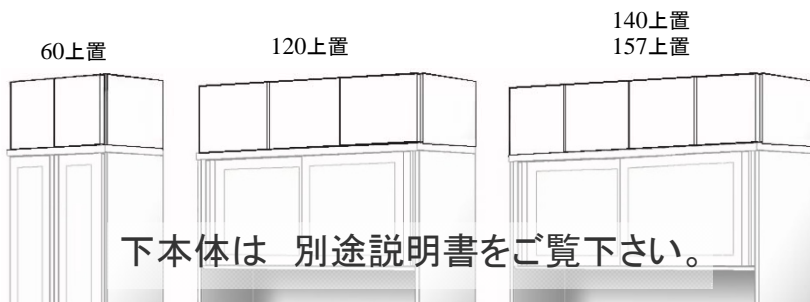


※※ 作業前に部品の数をご確認ください

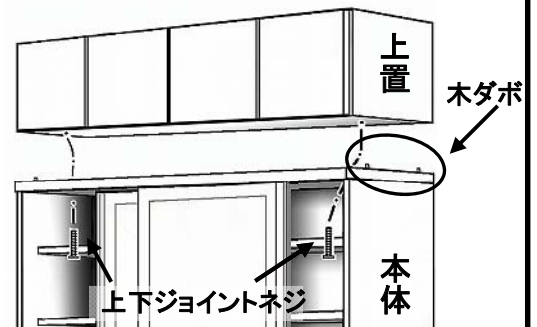
## 家具取扱いの注意

- ※ 直射日光の当たるところは変色や反りの原因となる為避けてください。
- ※ 家具の上に乗ったり、踏み台などに使わないでください。
- ※ 地震などで家具が倒れてケガをする恐れがありますので、固定器具でしっかり固定してください。

## 完成図



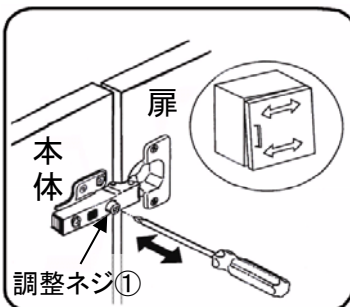
## 上置組立図



1. 下本体に木ダボを4ヶ所付けます。
2. 上置を乗せます。
3. 上下ジョイントを下から2ヶ所 (600上置 1ヶ所) 取り付けます。

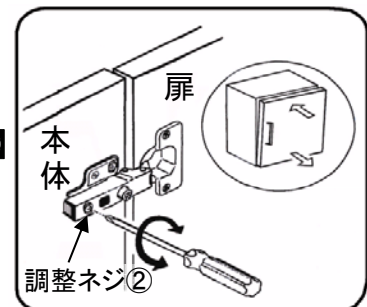
## 開扉の蝶番調整

### 【左右の調整】



左右調整は調整ネジ①を回すことで行います。  
 右に回すと扉は内側に、左に回すと扉は外側に動きます。

### 【前後の調整】



前後調整は調整ネジ②を回すことで行います。  
 右に回すと扉は前に、左に回すと扉は後ろに動きます。