

コネクト-D ダイニングシェルフ 84-5D 組立て説明書

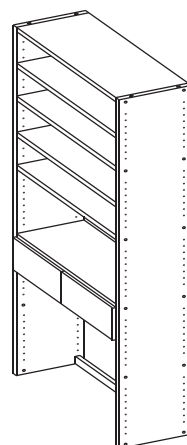
この度は当社製品をお買い上げ頂き、誠にありがとうございます。

本製品を組み立てる前に、必ず下記内容をご覧ください。

この説明書は大切に保管してください。

⚠ 組立ては2人以上で行ってください。

⚠ ボルトが動かなくなるまでしっかりとねじ込んでください。緩んでいると破損し怪我の原因となる恐れがあります。



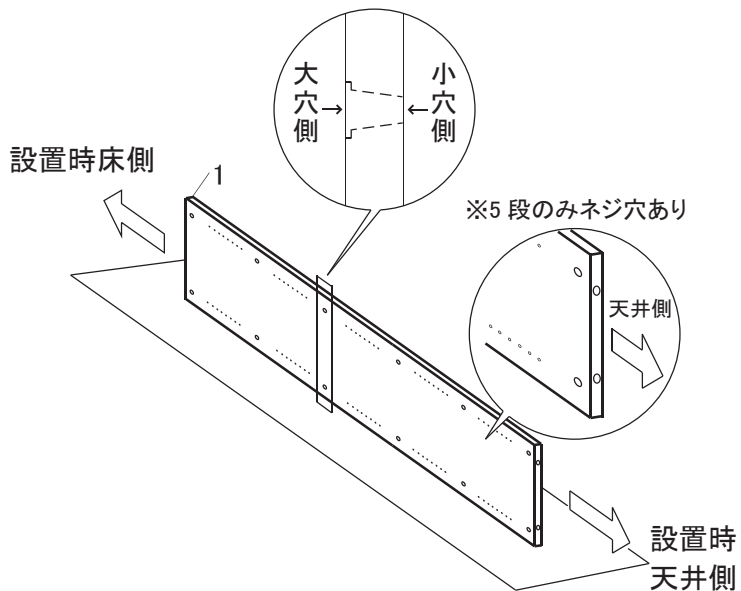
完成図

パーツチェックリスト

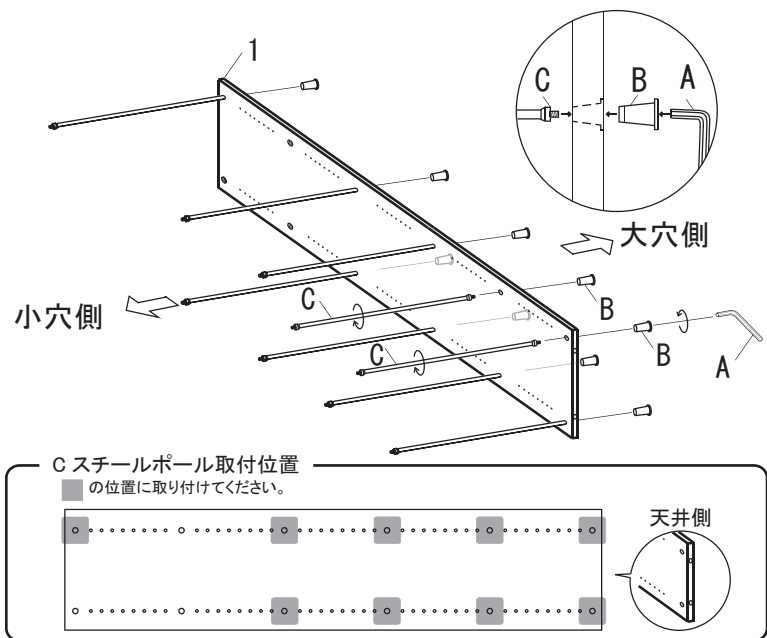
番号	1	2	3	4	5	6
名称	側板	棚板	防水棚板	可動棚	棧	引き出しボックス
スケッチ			 片面光沢			 梱包 2-2
数量	2	2	1	2	1	1

番号	A	B	C	D	E	F	G
名称	六角レンチ	円錐ナット	スチールポール	エンドボルト	棚ダボ	転倒防止金具	転倒防止ネジ
スケッチ							
数量	大2、小1	24 予備 2	9	6 予備 1	8 予備 1	2	8+ 予備 1

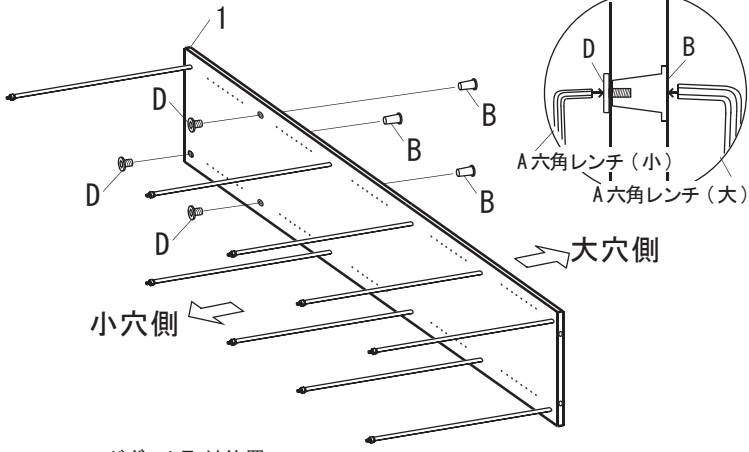
1 敷物などの上に1側板を立てて置いてください。その時に穴が大きい「大穴側」と小さい「小穴側」があることを確認してください。また、1側板には5段用のみ上下があります。側面に穴が空いている方が天井側です。上下の向きに注意して組み立ててください。



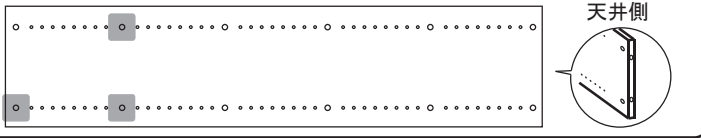
2 下図「Cスチールポール取付位置」を参考に1側板の「小穴側」にCスチールポールを、「大穴側」にB円錐ナットを差し込みながらA六角レンチ大を使ってねじ込んでください。



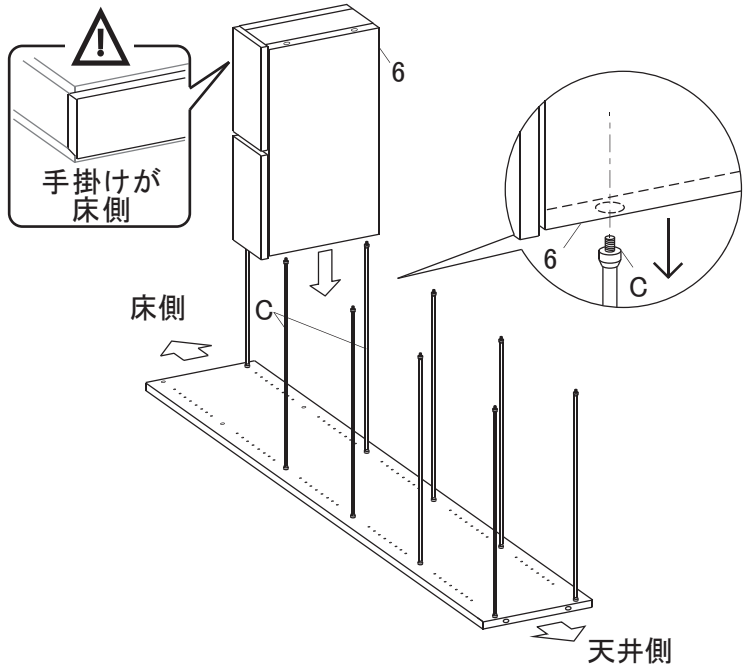
3 下図「Dエンドボルト取付位置」を参考に1側板の「小穴側」にDエンドボルトを、「大穴側」にB円錐ナットを差し込みながらA六角レンチ大、小を使ってねじ込んでください。



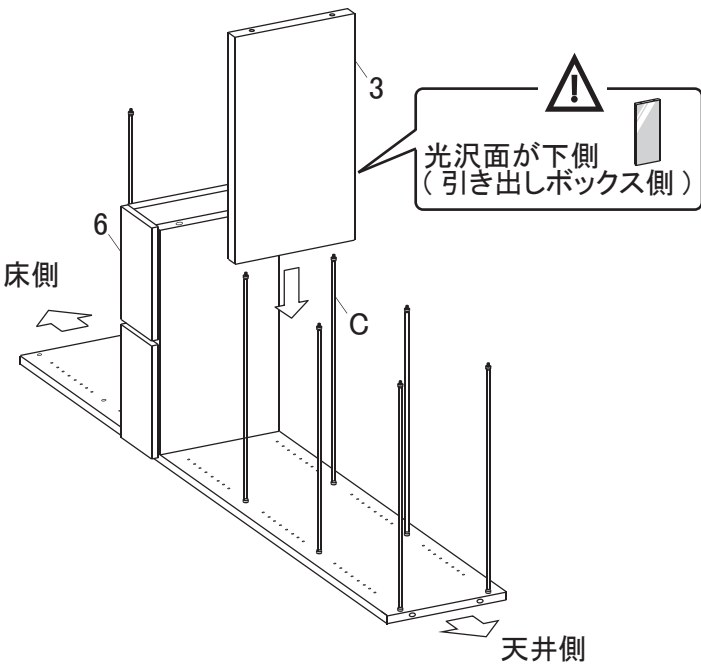
Dエンドボルト取付位置
の位置に取り付けてください。



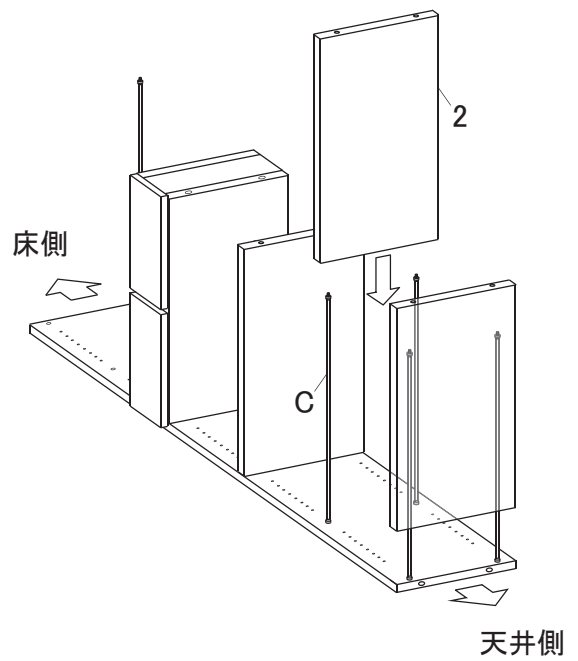
4 6引き出しボックスの穴を天井側から4番目のCスチールポールに差し込んでください。引き出しの手掛りが床側になるように注意してください。



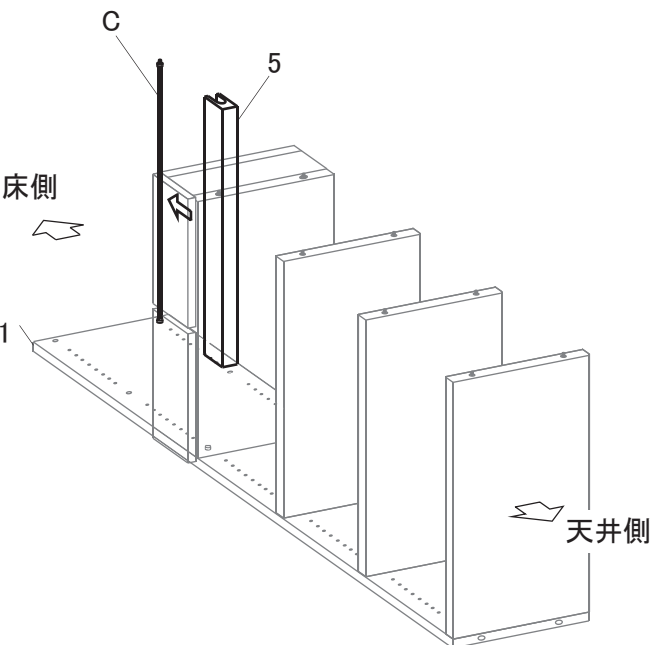
5 天井側から3番目のCスチールポールに3防水棚板を差し込んでください。その時、光沢のある面が下側(引き出しボックス側)になるように差し込んでください。



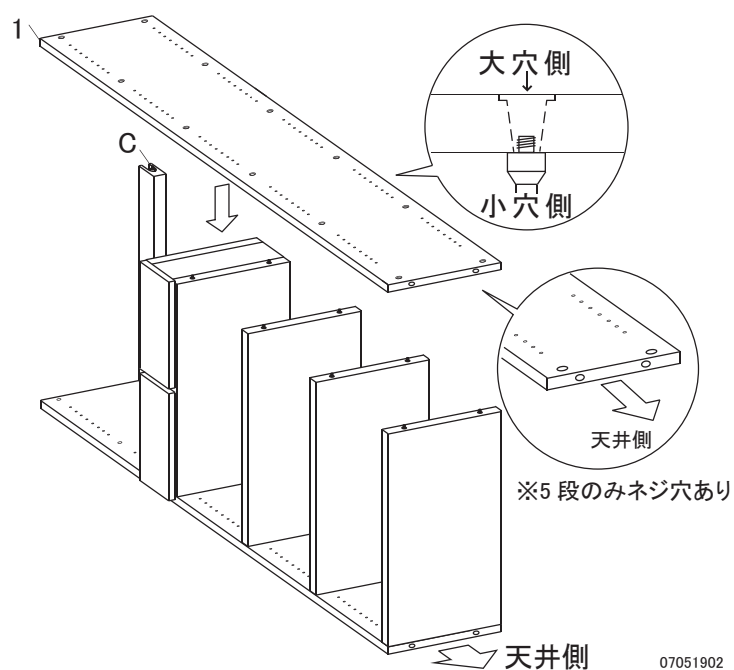
6 天井側から1番目と2番目のCスチールポールに2棚板を差し込んでください。



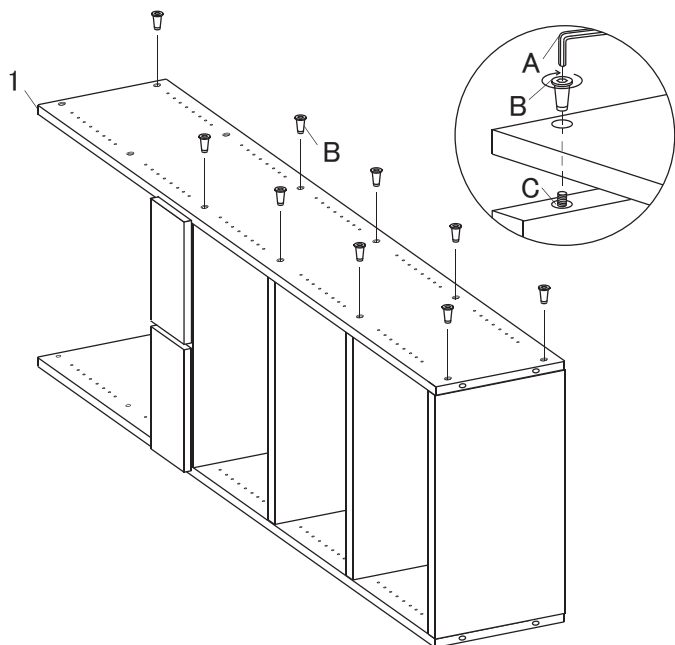
7 床側の1番目のCスチールポールに5 棧を天井側から被せてください。



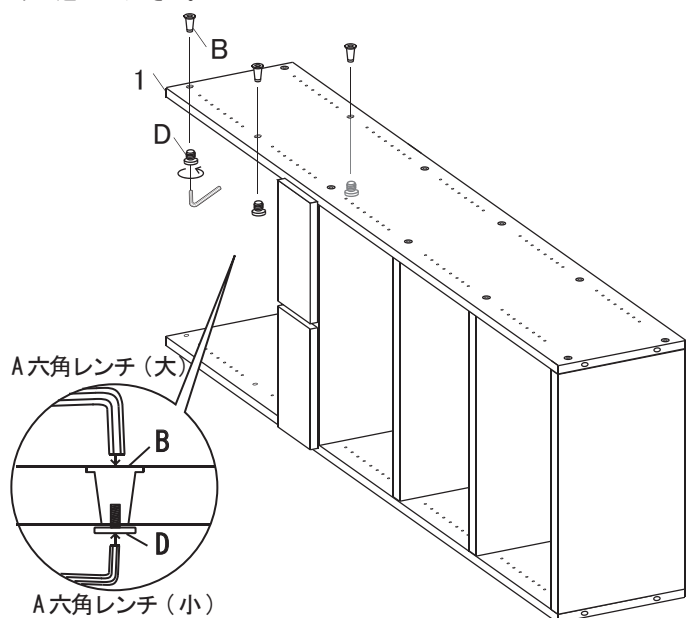
8 1側板を「大穴側」が上に、側面に穴がある方が天井側になるようにCスチールポールの先に穴を差し込んでください。



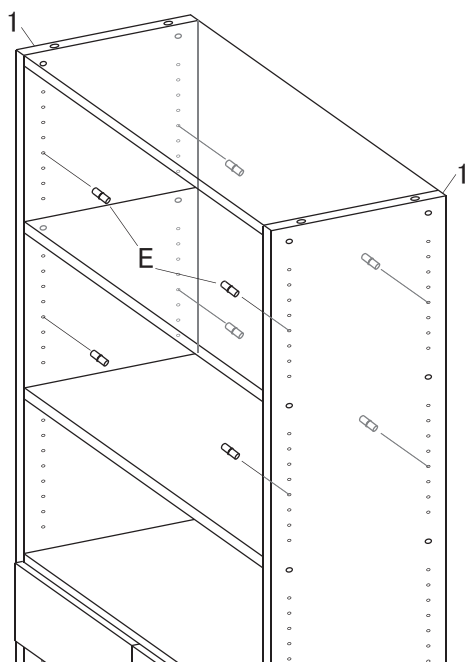
9 Cスチールポールを差し込んだ穴にB円錐ナットを差し込み、A六角レンチを使ってねじ込んでください。



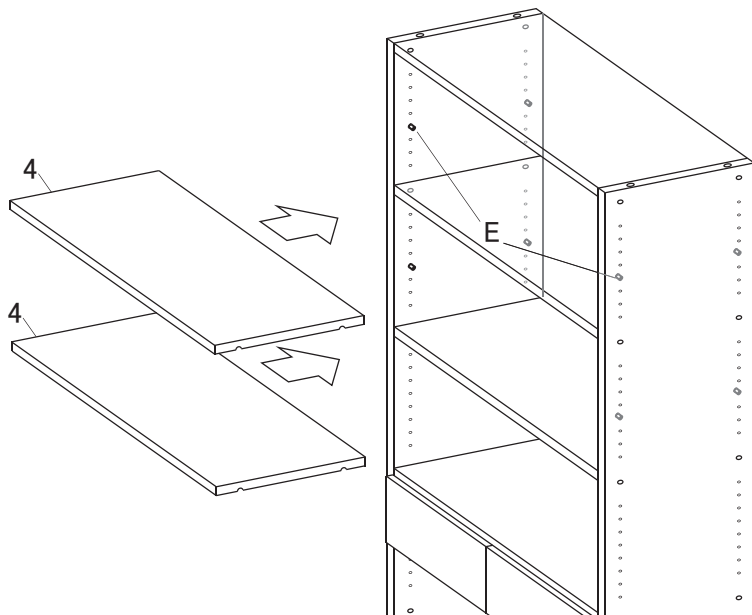
10 B円錐ナットを取り付けていない残りの穴に、「小穴側」にDエンドボルトを、「大穴側」にB円錐ナットを差し込みながらA六角レンチ大、小を使ってねじ込んでください。



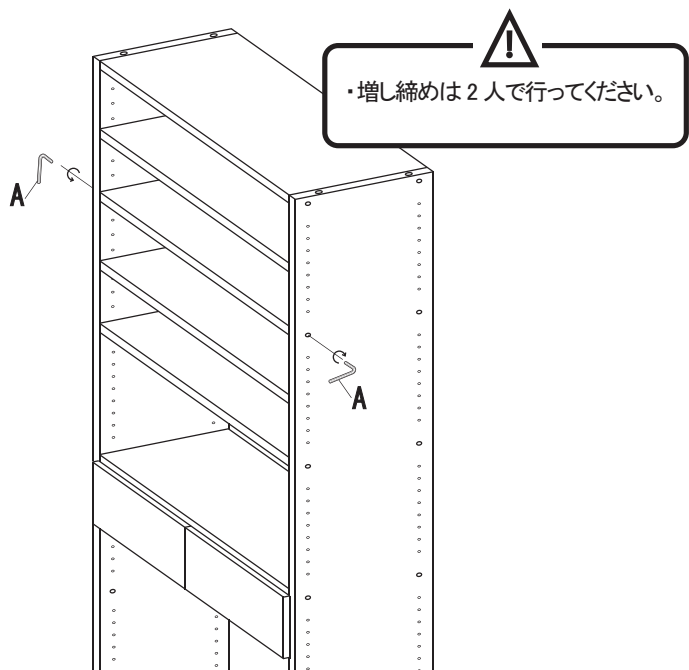
11 可動棚を取付けたい位置の1側板の穴にE棚ダボを差し込んでください。



12 4可動棚をE棚ダボに載せるよう差し込み、E棚ダボに溝を合わせてください。



13 A六角レンチ大を2個使用し、本体左右から全てのB円錐ナットを増し締めしてください。



14 F転倒防止金具をG転倒防止ねじって設置場所に固定してください。

