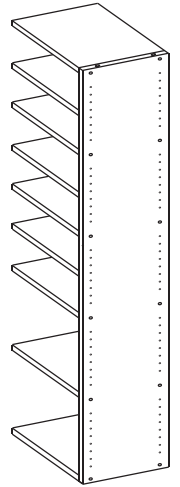


アディショナルシェルフ コネクト-D ダイニングシェルフ 41-5D オープン 組立て説明書

この度は当社製品をお買い上げ頂き、誠にありがとうございます。
 本製品を組み立てる前に、必ず下記内容をご覧ください。
 この説明書は大切に保管してください。

完成図



⚠ 組立ては2人以上で行ってください。

**⚠ ボルトが動かなくなるまでしっかりとねじ込んでください。
 緩んでいると破損し怪我の原因となる恐れがあります。**

パーツチェックリスト

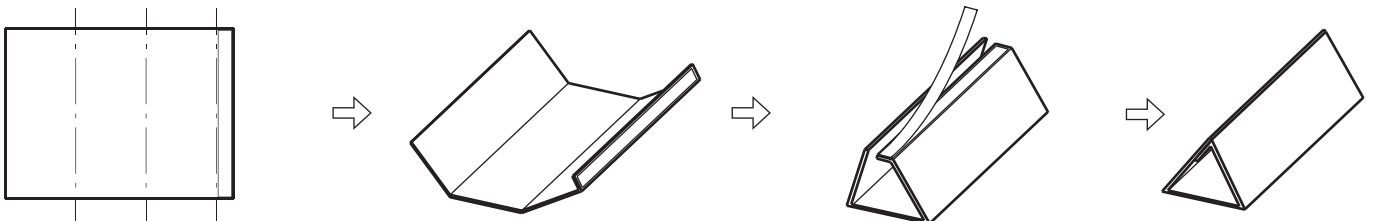
| 番号 | 1 | 2 | 3 | 4 |
|------|----------------|----|----|-----|
| 名称 | 三角ダンボール(組立補助用) | 側板 | 棚板 | 可動棚 |
| スケッチ | | | | |
| 数量 | 5 | 1 | 6 | 3 |

| 番号 | A | B | C | D | E | F |
|------|-------|---------|---------|---------|--------|--------|
| 名称 | 六角レンチ | 円錐ナット | スチールポール | 棚ダボ | 転倒防止金具 | 転倒防止ネジ |
| スケッチ | | | | | | |
| 数量 | 2 | 12 予備 2 | 12 | 12 予備 2 | 1 | 4 |

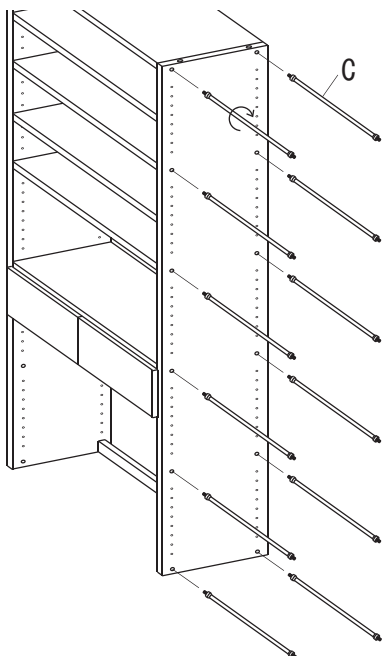
1 1三角ダンボールを下図のように組み立ててください。

●折りに沿って折り曲げてください。

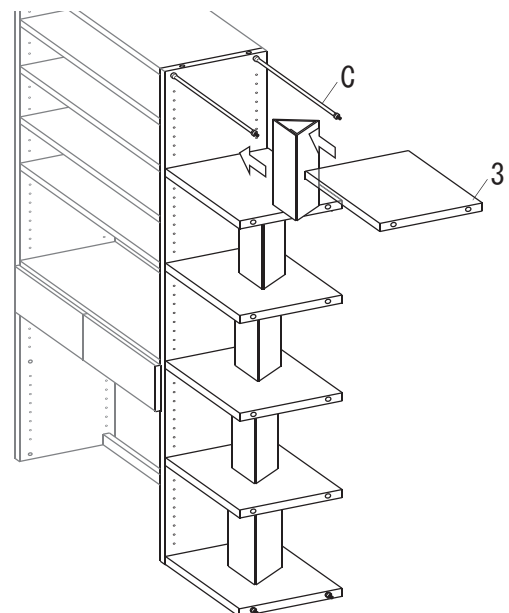
●両面テープをはがし、三角形になるように内側に貼り付けてください。



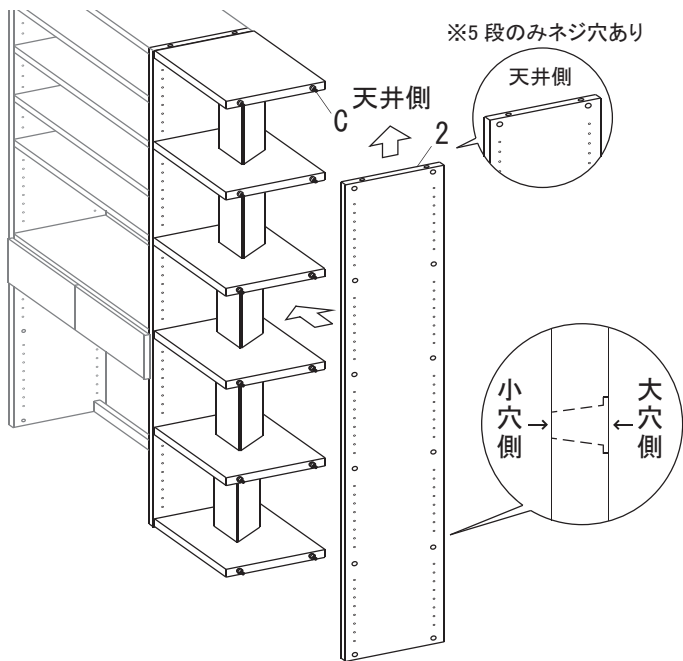
2 本体の側板の円錐ナットにCスチールポールをねじ込んでください。



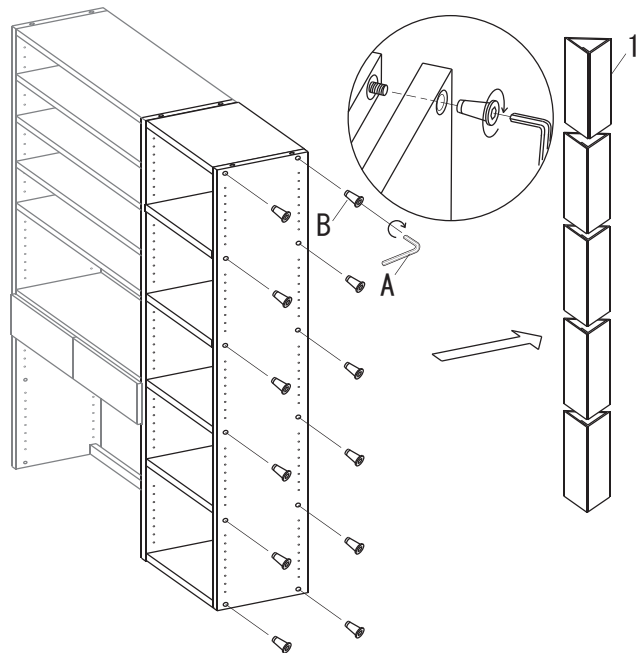
3 床側から順に3棚板を差し込み、1三角ダンボールを図のように上の3棚板を持ち上げるようにして差し込んでください。



4 2側板を「大穴側」が外側に、側面に穴がある方が天井側になるようにCスチールボールの先に2側板の穴を差し込んでください。



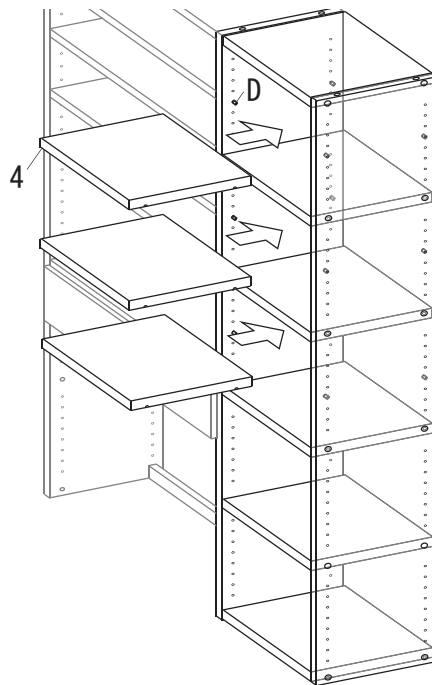
5 Cスチールボールを差し込んだ穴にB円錐ナットを差し込み、A六角レンチを使ってねじ込んでください。その後、1三角ダンボールを抜き取ってください。



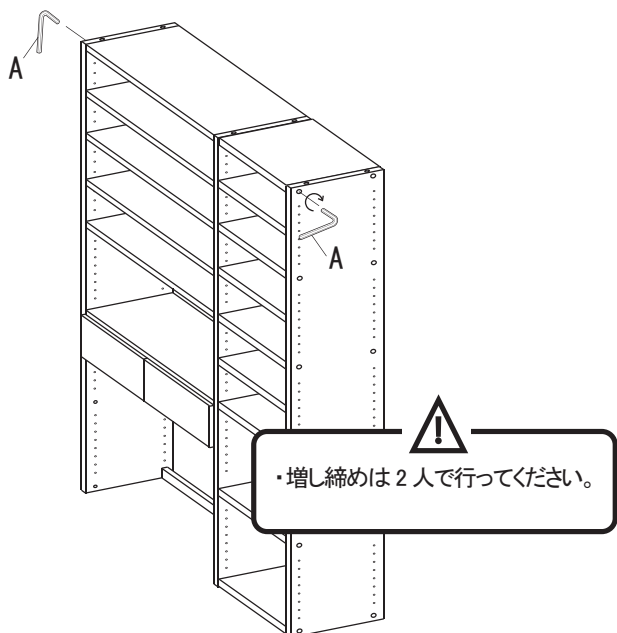
6 可動棚を取付けたい位置の2側板の穴にD棚ダボを差し込んでください。



7 4可動棚をD棚ダボに載せるように差し込み、D棚ダボに溝を合わせてください。



8 A六角レンチを2個 使用し、本体左右から全てのB円錐ナットを増し締めしてください。



9 E転倒防止金具をF転倒防止ねじを使って設置場所に固定してください。

