

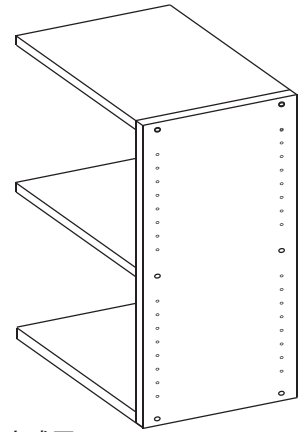
この度は当社製品をお買い上げ頂き、誠にありがとうございます。

本製品を組み立てる前に、必ず下記内容をご覧ください。

この説明書は大切に保管してください。

**⚠ 組立ては2人以上で行ってください。**

**⚠ ボルトが動かなくなるまでしっかりとねじ込んでください。  
緩んでいると破損し怪我の原因となる恐れがあります。**



完成図

## パーツチェックリスト

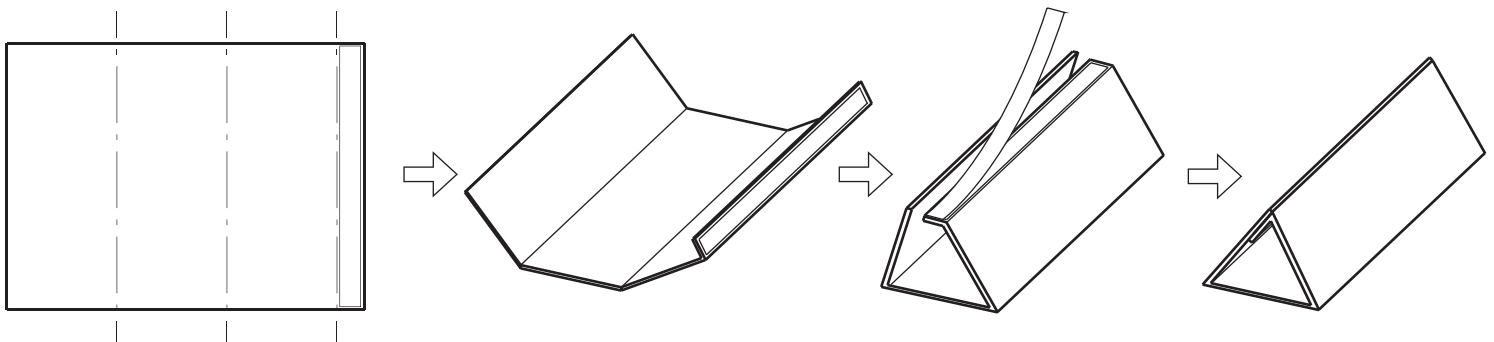
番号	1	2	3
名称	三角ダンボール(組立補助用)	側板	棚板
スケッチ			
数量	2	1	3

番号	A	B	C
名称	六角レンチ	円錐ナット	スチールポール
スケッチ			
数量	2	6予備 1	6

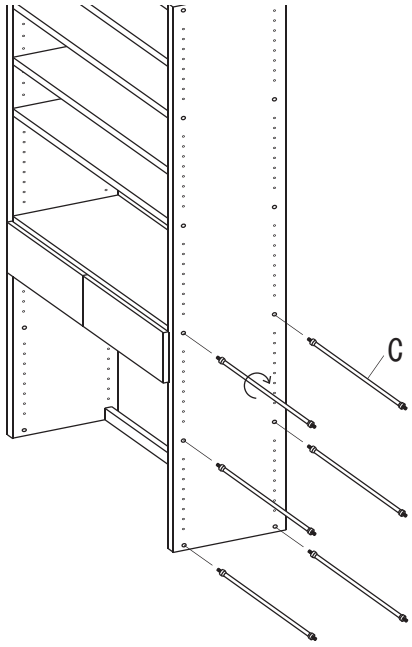
**1** 1三角ダンボールを下図のように組み立ててください。

●折りに沿って折り曲げてください。

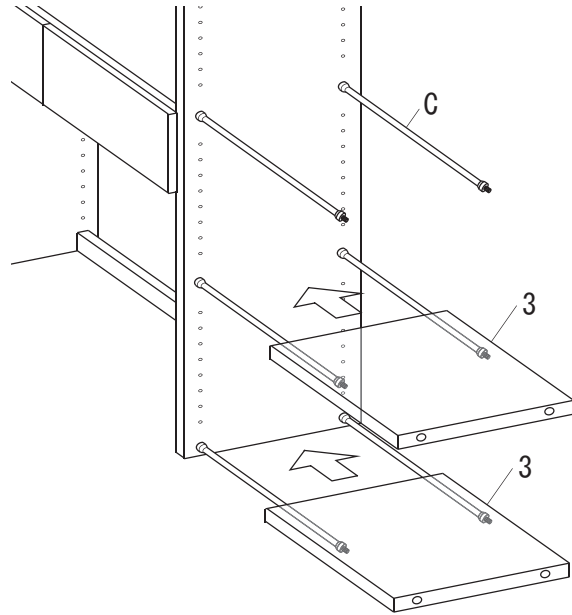
●両面テープをはがし、三角形になるように内側に貼り付けてください。



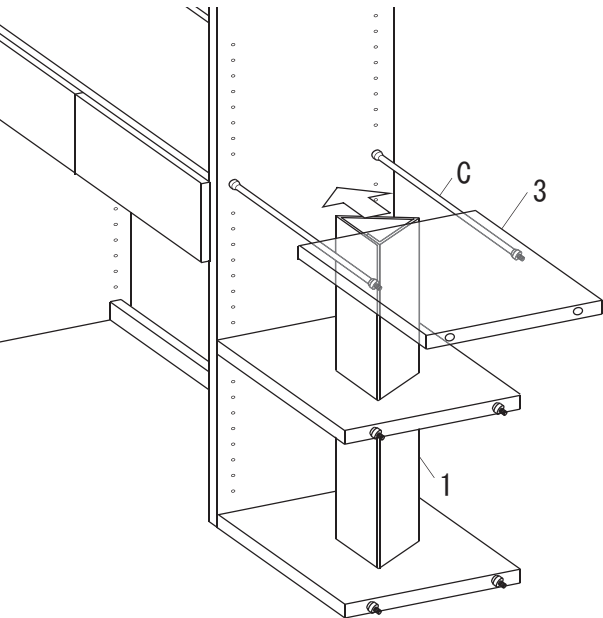
**2** 本体の側板の床側から3番目までの円錐ナットにCスチールポールをねじ込んでください。



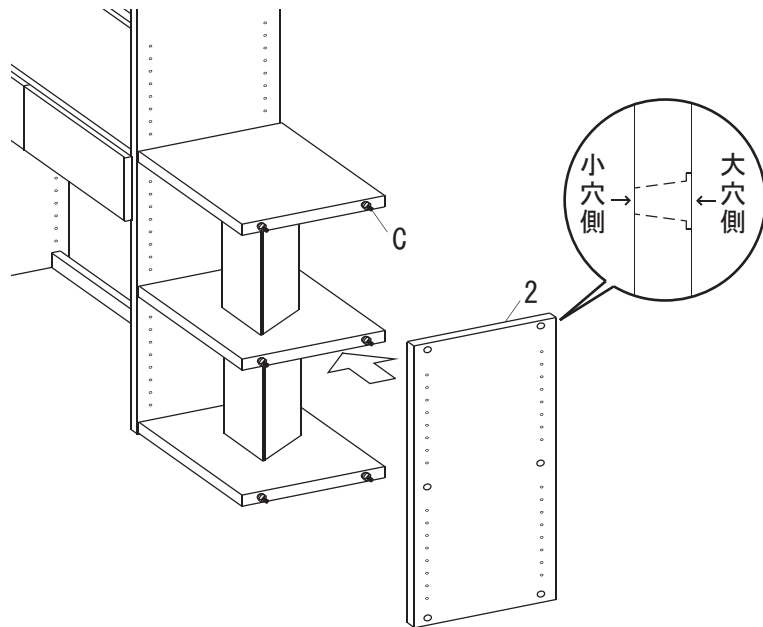
**3** 床側1番目、2番目のCスチールポールに3棚板を差し込んでください。



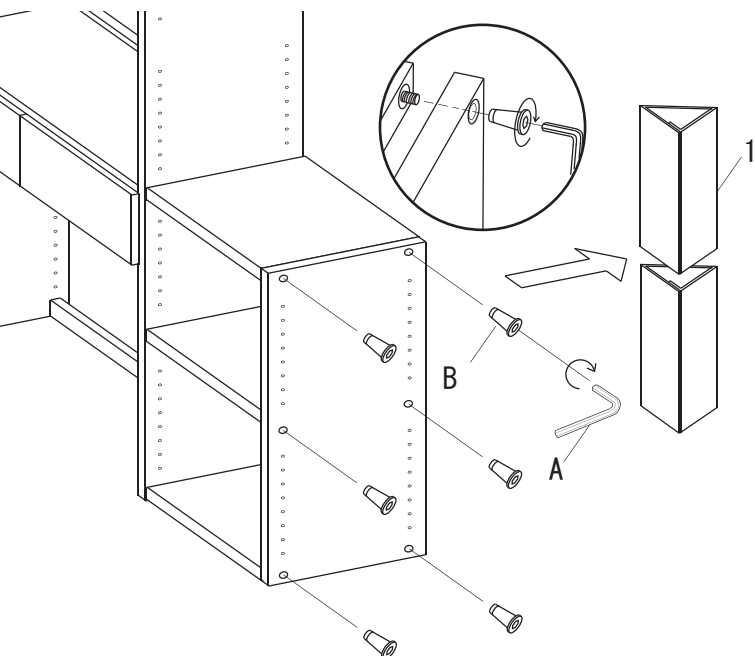
**4** 3棚板の間に上の棚板を持ち上げるようにして1三角ダンボールを差し込んでください。床側から順に3棚板、1三角ダンボールを差し込んでください。



**5** 2側板を「大穴側」が外側になるようにCスチールポールの先に2側板の穴を差し込んでください。



**6** Cスチールポールを差し込んだ穴にB円錐ナットを差し込み、A六角レンチを使ってねじ込んでください。その後、1三角ダンボールを抜き取ってください。



**7** A六角レンチ大を2個 使用し、本体左右から全てのB円錐ナットを増し締めしてください。

