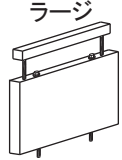
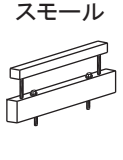



# テンションボード コネクト-D ダイニングシェルフ 取付け説明書

この度は当社製品をお買い上げ頂き、誠にありがとうございます。  
本製品を組み立てる前に、必ず下記内容をご覧ください。  
この説明書は大切に保管してください。

## パーツチェックリスト

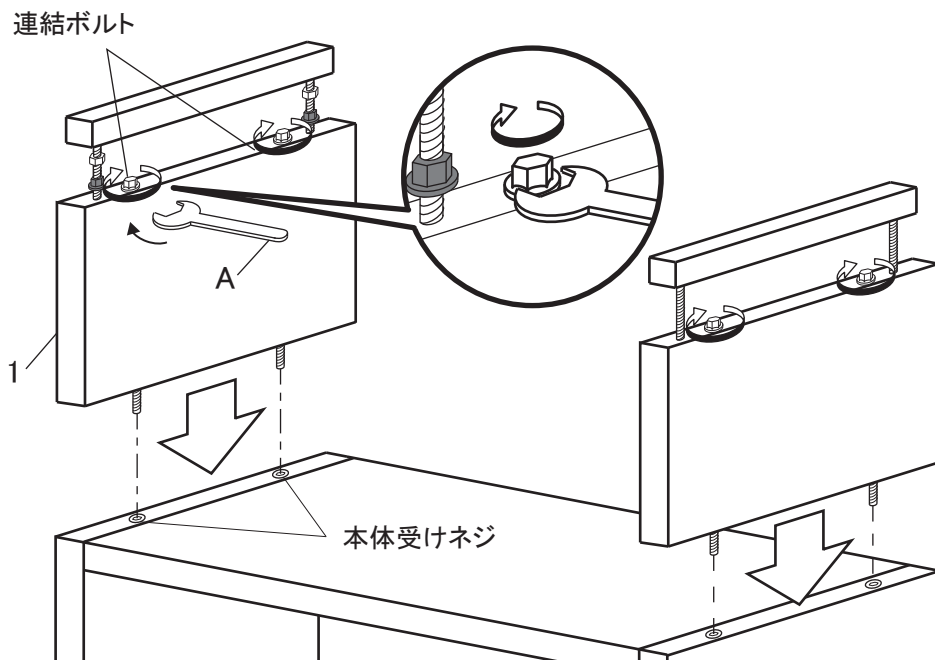
記号	1		A
名称	テンションボード		スパナ
図	ラージ 	スモール 	
数量	1		1

### 取り付けの前に

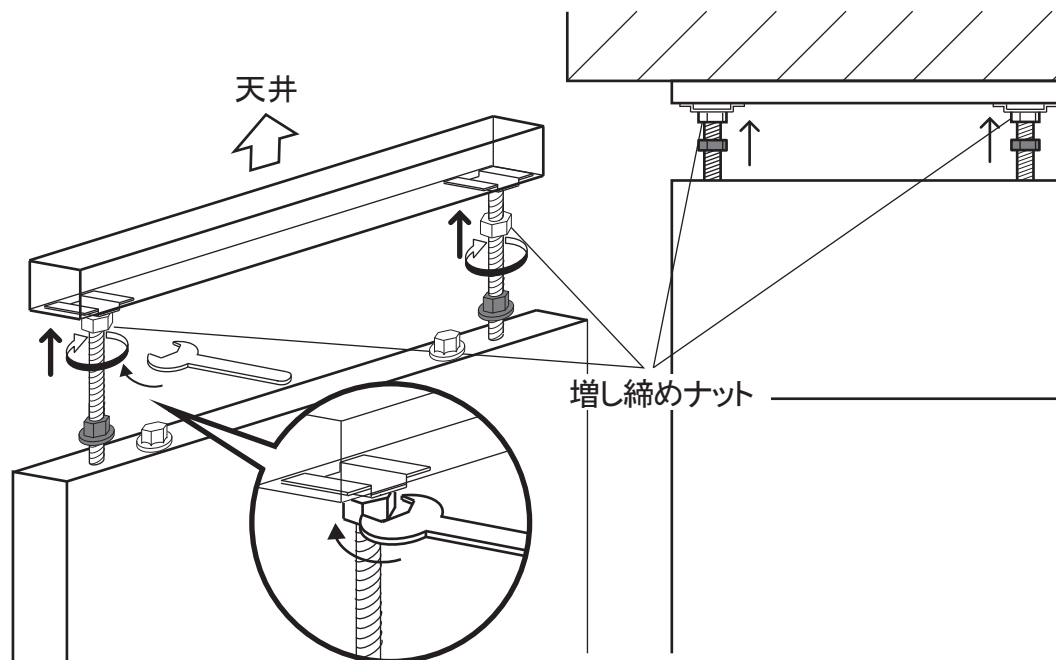
設置の際は取り付ける場所の天井の中に必ず芯材があることを確認してください。  
芯材のない場所に設置すると転倒防止の機能を十分に発揮できず、転倒する恐れがあります。

スモールは 2170 mm ~ 2210 mm の天井に、ラージは 2340 mm ~ 2450 mm の天井にご使用頂けます。

1 テンションボードにあらかじめ取り付けられている連結ボルトを本体受けネジに A スパナで取り付けてください。



2 A テンションボードの突っ張り金具のボルト部分を反時計方向に回し、突っ張り金具が天井に接触するまでボルトを伸ばしてください。最後は突っ張り金具が動かなくなるまで、A スパナでボルト上部の増し締めナットを締め込んでください。



3 突っ張り金具の固定ナットを家具本体に接触するまで下げてください。固定ナットが動かなくなるまでスパナで増し締めしてください。

