

シンク奥スタンドレグスタ お買得セット (品番：AT2S-90LN)

注意事項を記載していますので必ずお読みいただき、必ず保管してください。

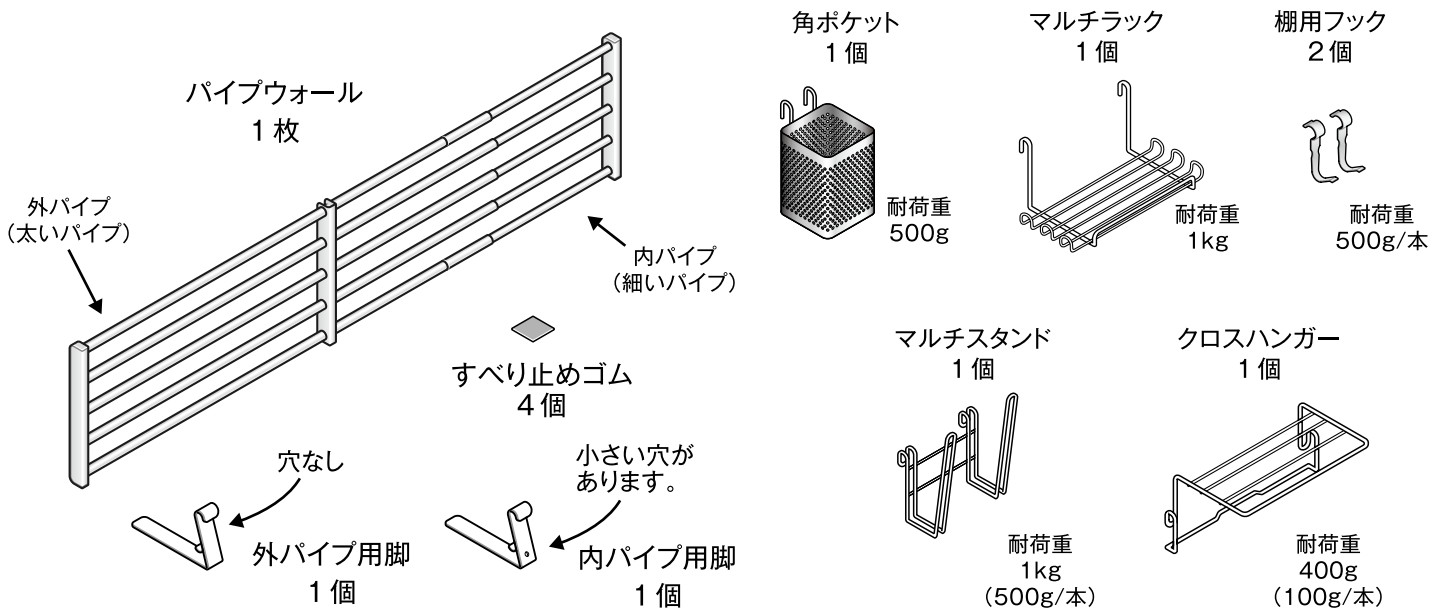


安全に関するご注意

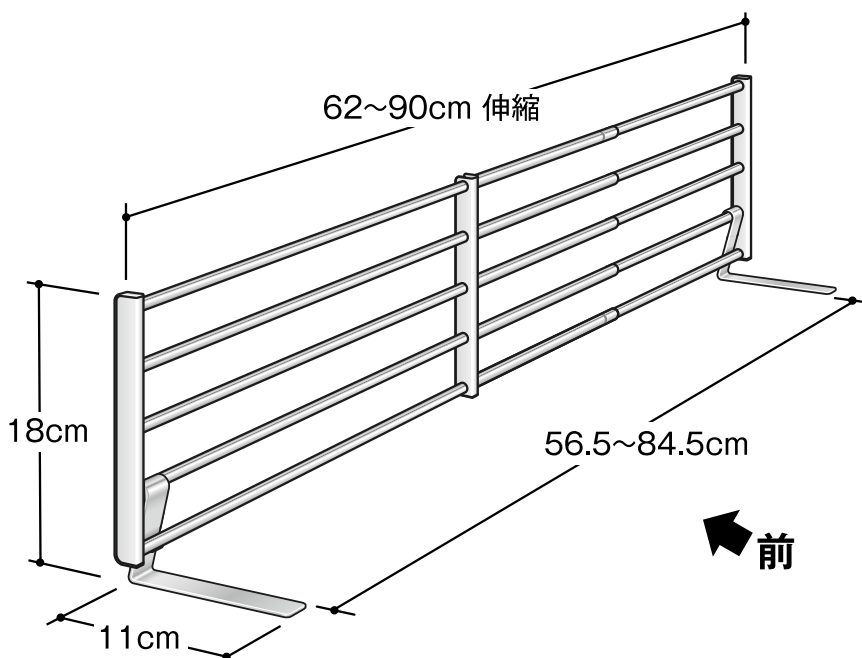
※必ずお守りください

- 火の近くには置かないでください。
- 平らなところに設置してください。
- 制限荷重をお守りください。集中荷重はお避けください。
- 壊れやすい物や、危険な物、貴重品を掛けないでください。
(破損やケガの原因になります。)
- 他メーカーのアクセサリも取り付けは可能ですが、弊社の責任は負いかねます。

部品をご確認ください。

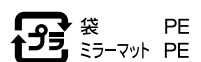


完成寸法



材質表示

パイプウォール 金属部	ステンレス
パイプウォール 樹脂部	ナイロン
脚	ステンレス
すべり止めゴム	EPDMゴム
角ポケット	ステンレス
マルチラック	ステンレス
棚用フック	ステンレス
マルチスタンド	ステンレス
クロスハンガー	ステンレス



MADE IN TAIWAN Vol.1-2020.09

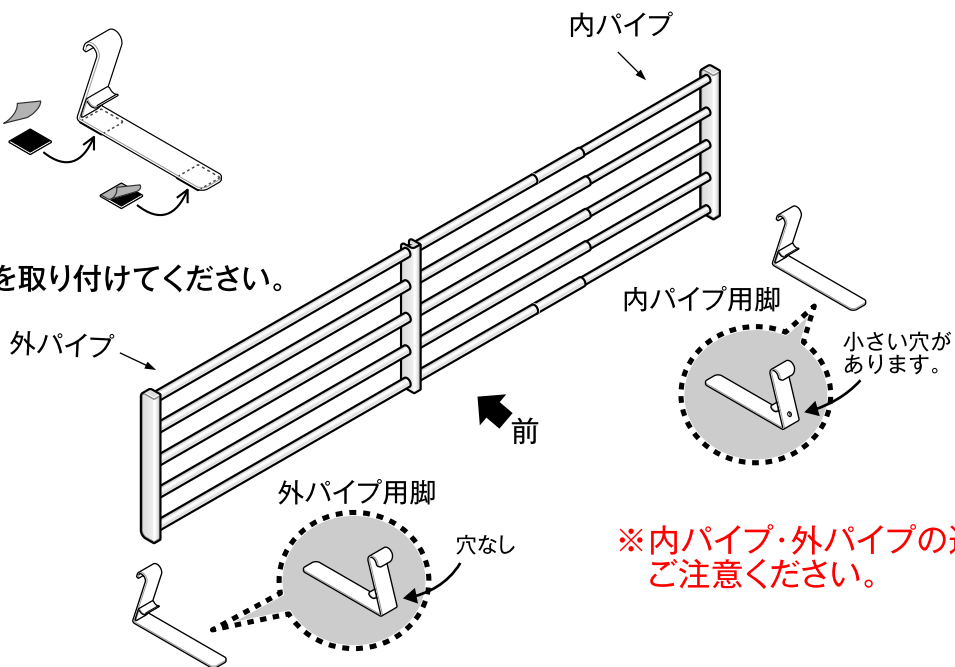
[RK-20-LN90-50-00]

組立方法

1 脚の裏にすべり止めゴムを貼り付けます。



2 パイプウォールに脚を取り付けてください。



① パイプウォールのいちばん下のすき間に脚を差し込んで、下から2番目のパイプに引っ掛けます。

※脚を内寄りに差し込みます

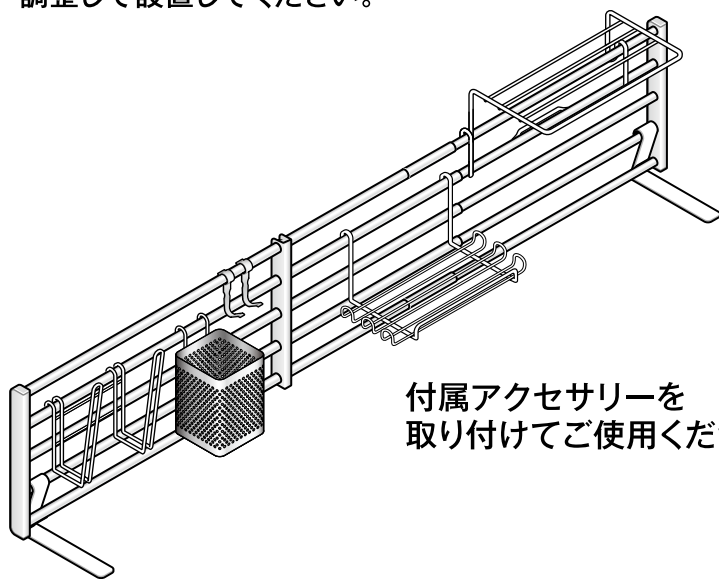
脚

【断面図】

② 下2本のパイプを少したわませます。

③ しっかりと脚をはめ込んでください。

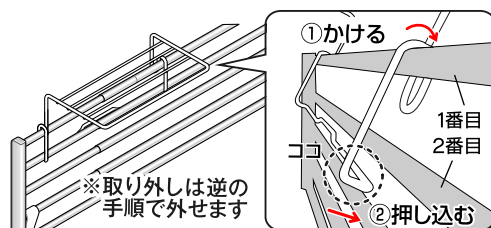
3 脚を両端にずらし、パイプウォールの幅を調整して設置してください。



付属アクセサリーを取り付けてご使用ください。

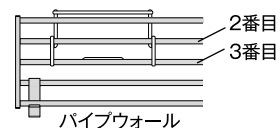
クロスハンガーの取り付け方 ※イラスト参照

- ① 本体の1番上のパイプにかける
- ② 上から2番目のパイプに押し込み、固定する



(注) クロスハンガー その他の取り付け方

上記の①で2番目のパイプにかけ、②で3番目のパイプに押し込み、固定する取り付けも可能です。詳しい取り付け方法は動画をご覧ください。



動画はコチラ

タクボ製品・製造発売

TAKUBO 株式会社 田窪工業所
〒799-1392 愛媛県西条市北条962番7
<https://www.e-ty.co.jp>

お客様相談係 0898(64)7300
(9:00~17:00 月~金 但し祝日は除きます)

MADE IN TAIWAN Vol.1-2020.09
[RK-20-LN90-50-00]