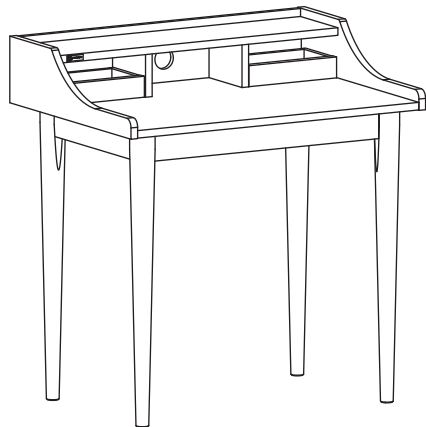


デスク80

取り扱い及び組立説明書

この度は、弊社製品をお買い上げ頂きまして誠にありがとうございます。本製品を組み立てる前に、必ず組立使用上の注意をご覧ください、正しく組立、ご使用されるようお願い致します。

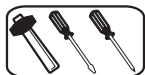
組立前に注意事項を
必ずお読み下さい。



完成図



2人以上ですとスムーズに作業頂けます。



工具を使って組み立ててください
(出来れば、ゴムハンマー)



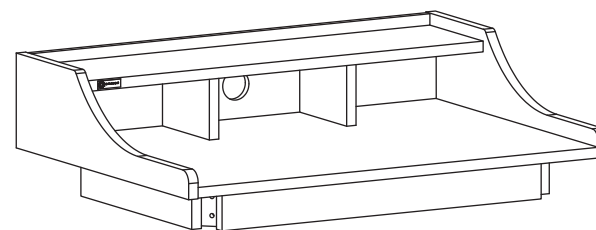
ハンマーを使用するときは
あて木をしてください

パーツチェック

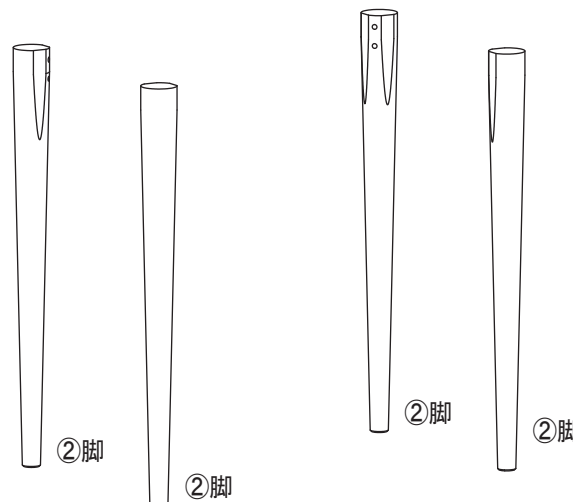
組立を行う前に、以下の部品がすべて揃っているかご確認ください。

部品	形状	名前	数量	チェック
		(A) ボルト	8	
		(B) スプリングワッシャー	8	
		(C) ワッシャー	8	
		(D) 六角レンチ	1	
		(E) フェルト	4	
		(F) 引出し用フェルト	8	

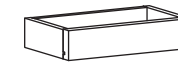
部材	名前	数量	チェック
	①本体	1	
	②脚	4	
	③引出し	2	



①本体

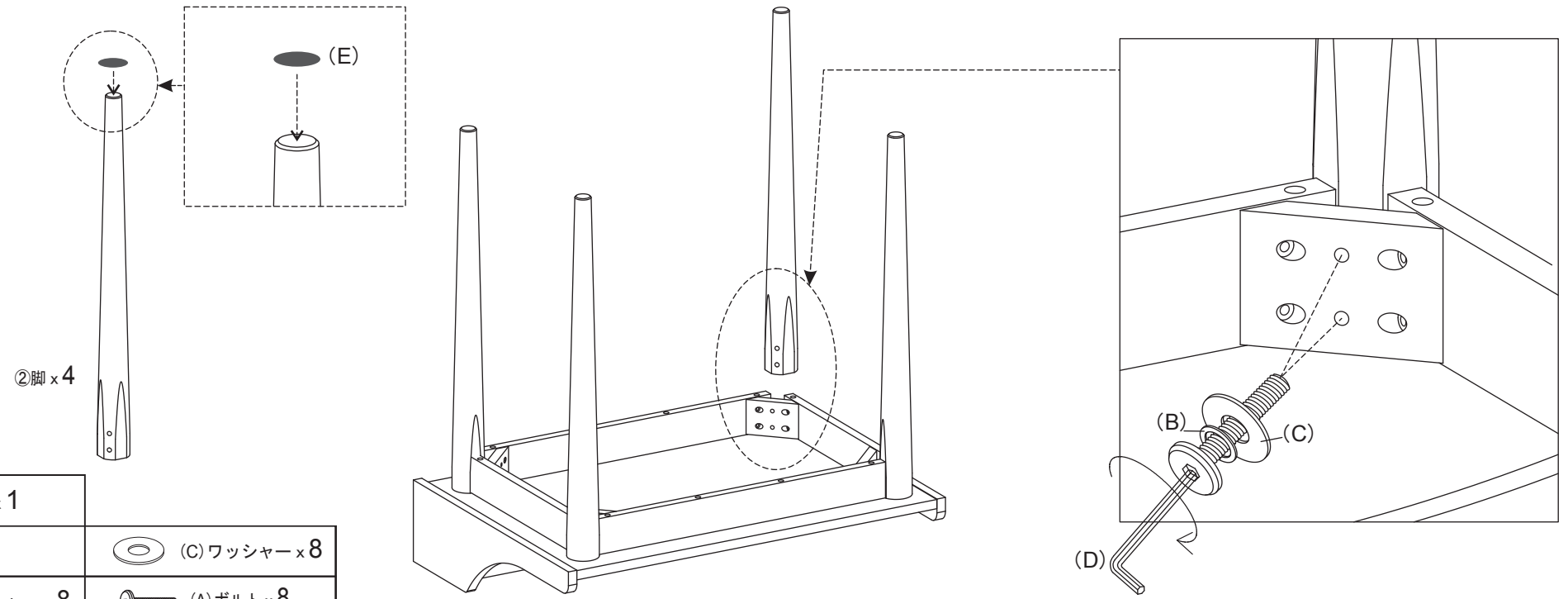


③引出し

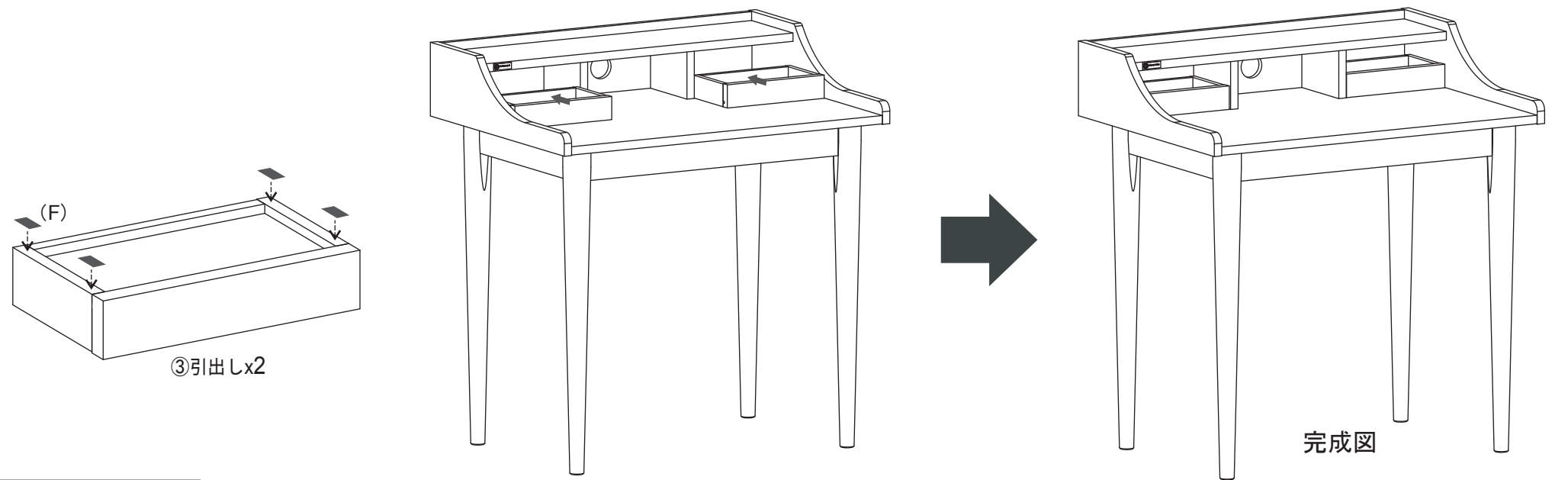


③引出し

STEP 1



STEP 2



- (F) 引出し用フェルトx8