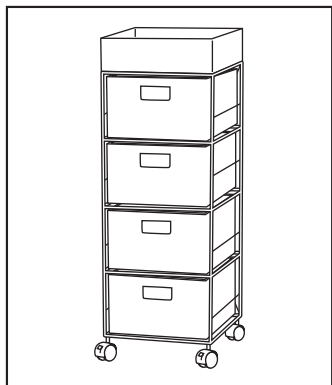


# 取扱説明書

## ランドリー

## RAN-2410 DBR/WH



### ■安全上のご注意とお願い■

このたびはお買い上げ誠にありがとうございます。本品を末永く、安全にご使用していただくために、ご使用前にこの取扱説明書を最後まで読み、正しくご利用していただきますようお願い申し上げます。尚、お読みになった後も、お使いになる方がいつでも見られる所に大切に保管してください。用途以外でご使用になった場合の故障・修理・事故その他の不都合については責任を負いかねますのでご了承ください。ご使用上、誤った取り扱いをしたときに死亡や重傷等の重大な結果に結び着く可能性が大きいものを「危険」「警告」としてまとめています。しかし「注意」の事項でも状況によっては重大な結果に結び着く可能性があります。いずれも安全に関する重要な事項ですので必ず守ってください。

### ■設置方法■

#### 警告

●地震等で家具が倒れ、けがをすることがあるので、建物の壁・床・天井等に固定用金物や固定部材で、しっかり固定してください。また、家具の上にものを置くと、落ちてけがをすることがあるので、置き方にご注意ください。

#### 注意

●高温・多湿の部屋では、空気が滞留するとカビやダニが発生しやすくなり、健康を害することがあります。家具の、裏側も空気が流れるよう壁から少し離したり（10cm位が望ましい）部屋を換気してください。  
●直射日光や熱・冷暖房器の強風等が直接当たらないようにしてください。家具がゆがんだり、変色したりする原因になります。  
●家具は水平を保つように置いてください。ガタツキのまま使っていると、扉の開閉や引出しの出し入れがスムーズでなかったり家具の強度が落ちる等、家具がこわれたり、けがをする原因になることがあります。

### ■ご使用にあたって■

#### 危険

●ネジはゆるまないようにしっかりと締めて、ぐらつきがないか確認してからご使用ください。また、定期的（1ヶ月に1回程度）に点検してください。ネジのゆるみは、破損、転落の原因となるため大変危険です。

#### 警告

●引出しや扉等のある商品は、引出しや引手の上に乗ったり、扉等にぶら下がったり、むりな力で引張ったりしないでください。家具が倒れてけがをすることがあります。また、扉や引出しを同時にいくつも開けたり、引き出したりしないでください。重心が前へ移り転倒して、けがや破損することがあります。

#### 注意

●家具の上に立ったり、とんだり、踏台代りに使ったり、不安定な姿勢で掛けたりしないでください。安定をくずし、倒れてけがをすることがあります。

●畳やフローリング等の上でご使用になる場合は、床を傷つけることもありますので、ラグやマットを敷いてからのご使用をお勧めします。

●キャスター（移動用小車）付きの家具は、その上に立ったり、すわったまま激しく動かしたり、押して遊んだりしないでください。倒れてけがをしたり、他のものをこわしたりすることがあります。

●キャスターの素材にはゴムまたは樹脂が用いられています。床材（クッションフロアなどに強くこすったり、長時間接触することにより、床材が変色することがあります。※床材の変色は、樹脂・ゴムの成分が浸透したものであり、後から取り除くことができません。また、後から変色があらわれてくることもあります。

●引出しやかごが付いている場合、これをいっばいに引き出すと、ぬけおちてけがをすることがあります。

●家具を移動する時は、落したり倒したりして、ものをこわしたり、けがをすることがないように、両手でしっかり持って運んでください。

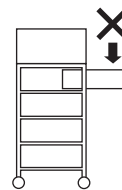
●家具の上に、加熱したなべ・やかん等を直接置かないでください。こげや変色の原因になることがあります。

●ネジを必要以上の力で締めないでください。ネジ山や溶接部分の破損の原因となります。

### ■保守・点検■

●組立や取付金物等の固定用ネジ類のある商品は、ネジ類がゆるんでないか時々点検しゆるみはじめたら、しっかりしめ直してください。ゆるんだまま使っていると家具がこわれて、けがをすることがあります。また、家具の移動をした時も点検し、ゆるんでいたら、しめ直してください。

警告



引き出しを開けたまま荷重をかけないでください。転倒し重大なケガ、破損につながる恐れがありますので、絶対におやめください。

#### 外形寸法

幅 305 × 奥行 305  
× 高さ 850 mm

引出しの奥行き 270 mm

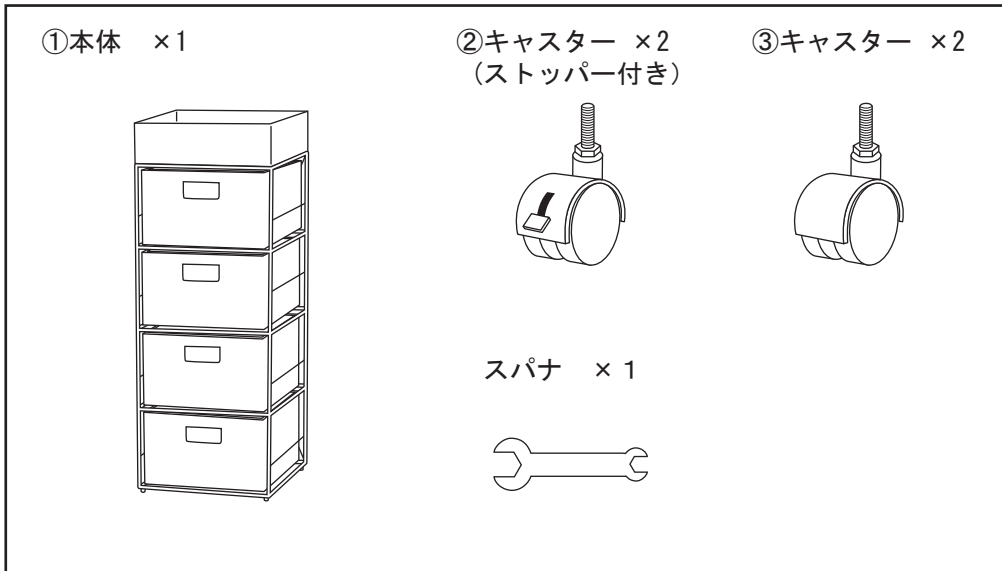
表面材 フレーム：スチール  
カゴ：ポリエチレン

表面加工 スチール：粉体塗装

イ、すえ付けに際しては、湿気の多い所をさけ、水平を保てるよう床面の調節をしてください。

ロ、直射日光又は、ストーブ等の熱をさけてください。

■ 部品詳細 ■ 開梱後すぐに部品の確認をしてください。

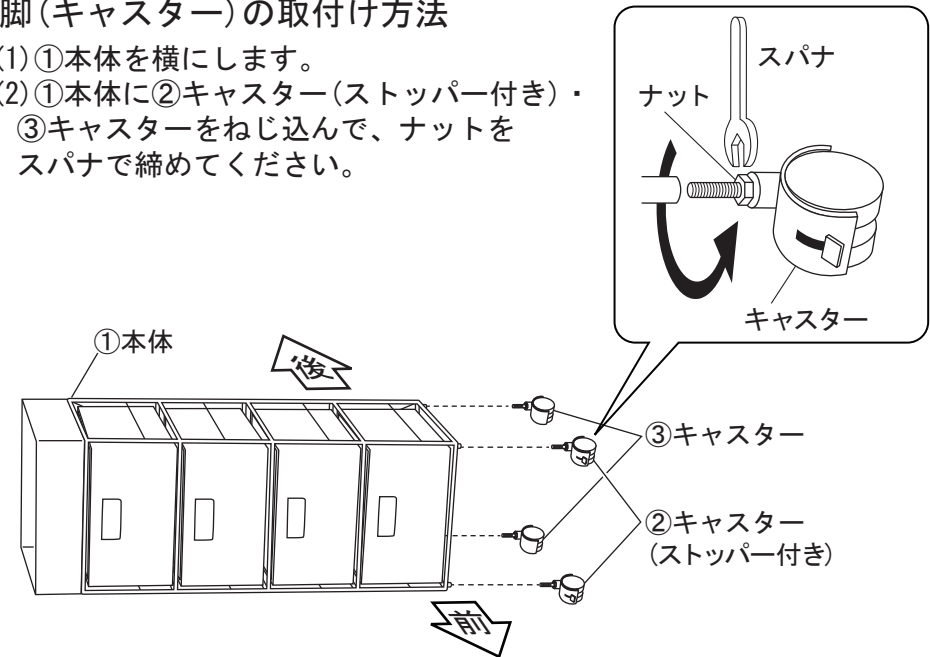


組立て時、床を傷つける場合がありますので、下にマットなどを敷いて床を保護してから組立てを始めてください。

■ 組み立て方法 ■

● 脚(キャスター)の取付け方法

- (1) ①本体を横にします。
- (2) ①本体に②キャスター(ストッパー付き)・③キャスターをねじ込んで、ナットをスパナで締めてください。



※②キャスター(ストッパー付き)が前になるように取り付け位置に注意してください。

■ ストッパー付きキャスターの使用方法

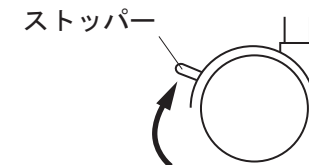
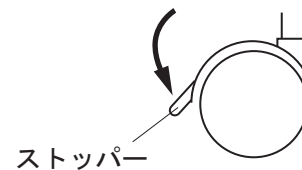
製品を移動させる際は、②ストッパー付きキャスターのストッパーを上げてください。ストッパーが下がったまま移動させると、キャスターが回らず床を傷つける恐れがあります。

固定時

ストッパーを下げてください。

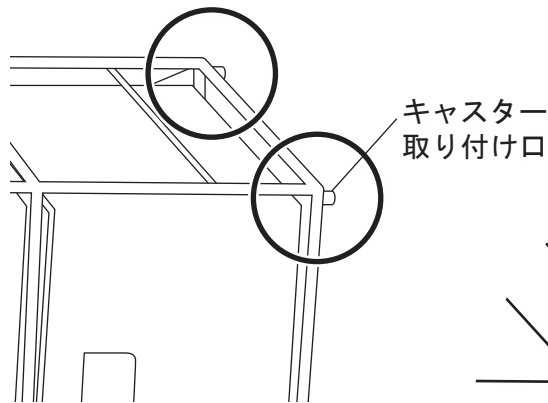
可動時

ストッパーを上げてください。



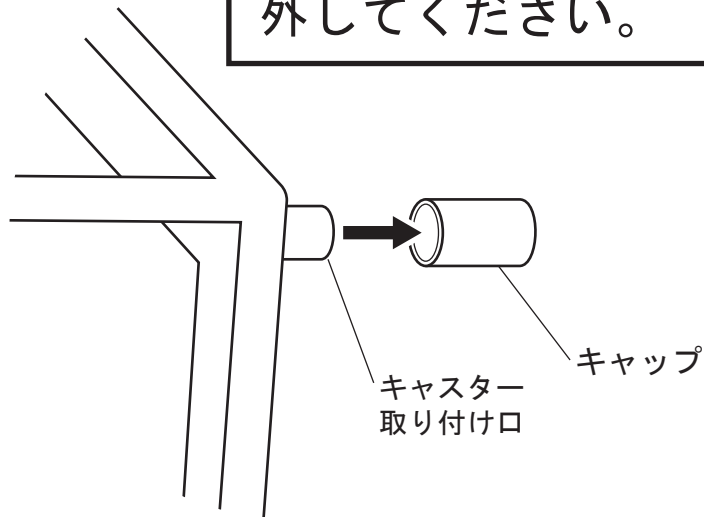
# 補足説明

この度は弊社の商品をお買い上げ頂きまして、誠にありがとうございます。  
取扱説明書と一緒にこの補足説明を保管してください。



キャスター  
取り付け口

キャスター取り付け口には  
キャップがついています。  
取り付け前にキャップを  
外してください。



キャスター  
取り付け口

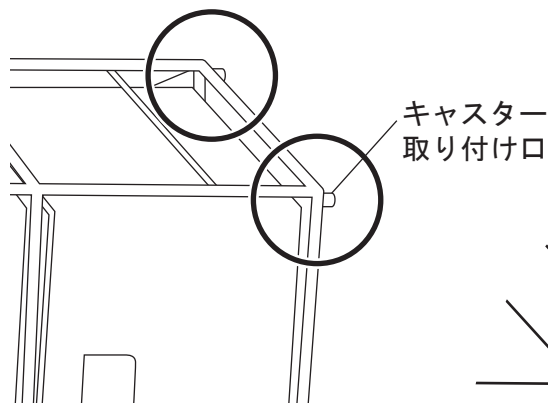
キャップ

RAN-2410DBR/WH RAN-2415DBR/WH  
RAN-2411DBR/WH RAN-2416DBR/WH  
RAN-2412DBR/WH RAN-2417DBR/WH  
RAN-2413DBR/WH RAN-2418DBR/WH

20171017

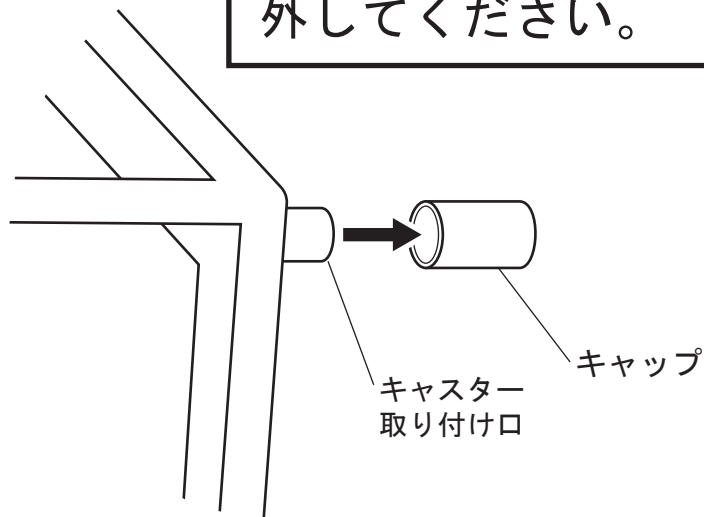
# 補足説明

この度は弊社の商品をお買い上げ頂きまして、誠にありがとうございます。  
取扱説明書と一緒にこの補足説明を保管してください。



キャスター  
取り付け口

キャスター取り付け口には  
キャップがついています。  
取り付け前にキャップを  
外してください。



キャスター  
取り付け口

キャップ

RAN-2410DBR/WH RAN-2415DBR/WH  
RAN-2411DBR/WH RAN-2416DBR/WH  
RAN-2412DBR/WH RAN-2417DBR/WH  
RAN-2413DBR/WH RAN-2418DBR/WH

20171017