



フィズシェルフ FZ150-90_FZ150-120

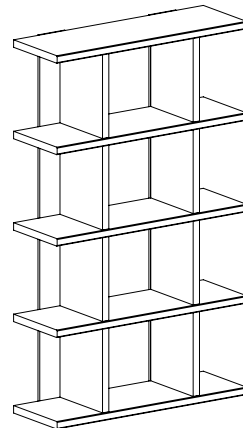
CERISE
www.satosangyo.com

取り扱い及び組立説明書

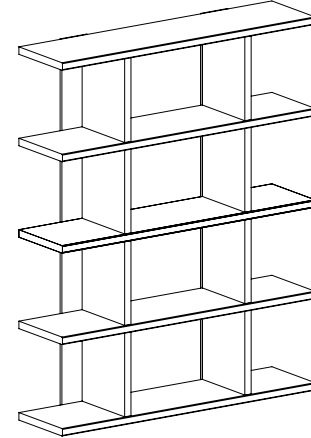
140726KA1

この度は、弊社製品をお買い上げ頂きまして誠にありがとうございます。本製品を組み立てる前に、必ず組立使用上の注意をご覧ください、正しく組立、ご使用されるようお願い致します。

組立前に注意事項を必ずお読み下さい。



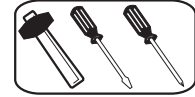
FZ150-90



FZ150-120



2人以上ですとスムーズに作業頂けます。



工具を使って組み立ててください (出来れば、ゴムハンマー)



ハンマーを使用するときはあて木をしてください

組立・使用上の注意

- ❗ 必ず軍手や手袋などで手を保護してから組立を行って下さい。
- ❗ 組立の際は手や指を挟まないように注意し、ストーブやコンロなど火気のある場所での組立は絶対に避けてください。
- ❗ 組立手順に従って指定された位置のボルトは確実に止め、組み立てて下さい。*ネジが緩いと危険です。
- ❗ 商品本来の使用目的以外のご使用はお止めください。
- ❗ 組立時は床などを傷つけないように十分ご注意ください。
- ❗ 製品に乗ったり、踏み台として使用しないで下さい。製品の破損・怪我をする恐れがあります。
- ❗ ストーブなど、火気のある場所ではそれらの器具から十分に離れた場所でお使い下さい。
- ❗ 必ず室内で使用し、水のかかる場所や直射日光のあたる場所での使用は避けてください。
- ❗ 使用中に組み付けたボルトが緩んできた場合は再度、組立手順にもとづき、締め直しを行って下さい。(その際、天板・棚板等に載せているすべてのものを取り外して行って下さい。)
- ❗ ベンジン・酸・熱湯・シンナー・ミガキ粉・石油などのお手入れは避けてください。必ず強く絞ったぞうきんなどで、拭くなどして下さい。
- ❗ 材料にMDFボード、パーティクルボードを使用しておりますが、乳幼児や肌の弱い方等、アレルギー症状をごくまれに起こす可能性があります。ご使用前、通気性の良い場所で換気を充分にすることをお勧めします。
- ❗ より良い商品をお届けする為に、予告なく仕様変更する場合がございます。ご了承下さい。

製品に関するお問い合わせ

製品の品質管理には、注意をはらっていますが、万一、不都合な点や製品に関するお問い合わせなどがございましたら、お買い求めの販売店までお気軽にご相談下さい。



CERISE
www.satosangyo.com

輸入元 佐藤産業株式会社 〒729-0142 広島県尾道市西藤町226
フリーダイヤル 0120 - 928 - 290
受付時間 9:00~17:00 (土・日・祭日・長期休日を除く)

MADE IN VIETNAM

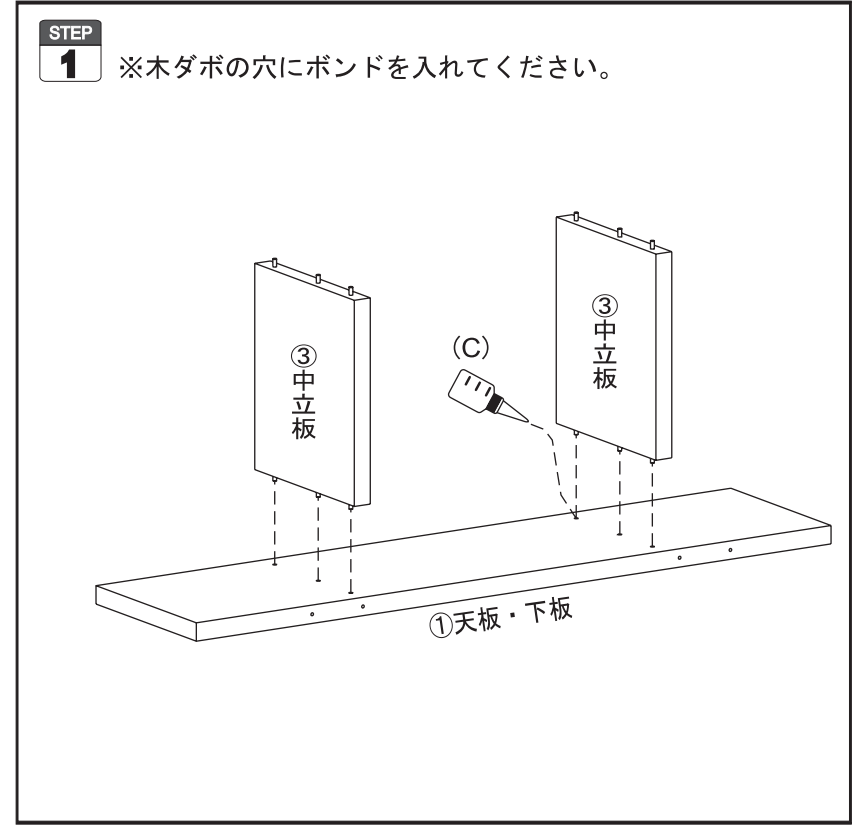
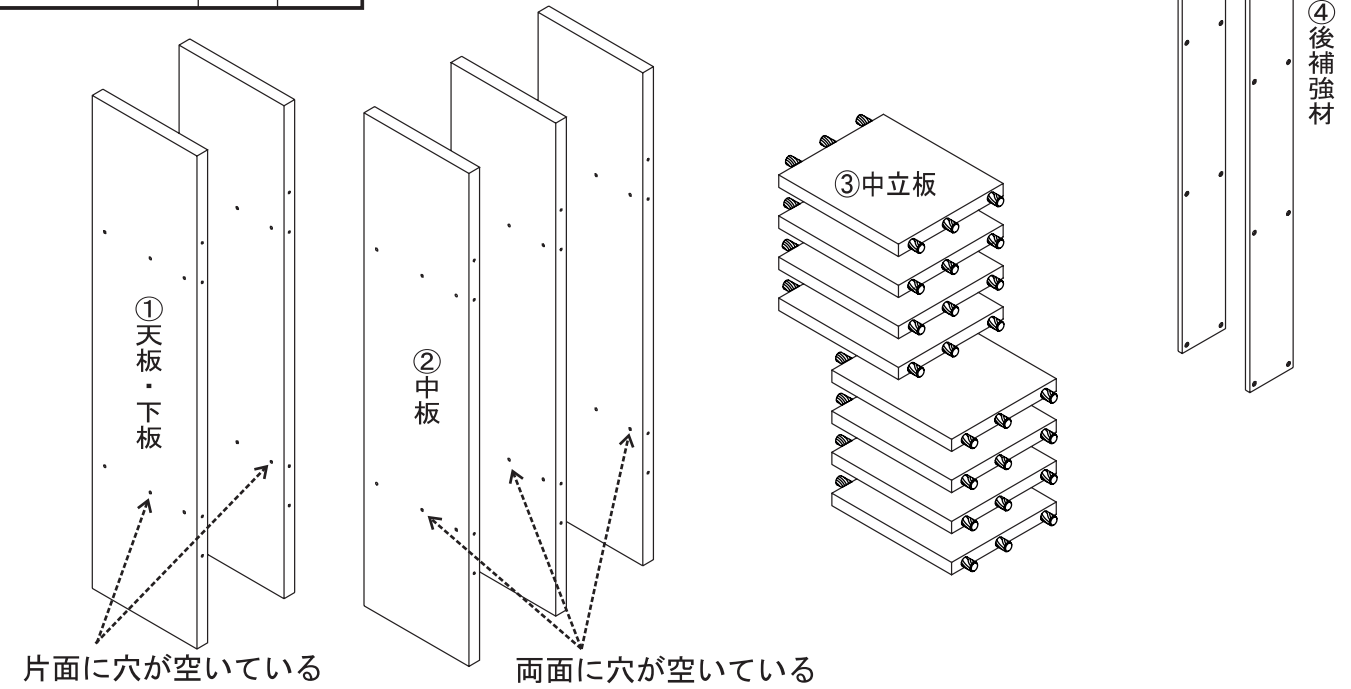
ロット番号

パーツチェック

組立を行う前に、以下の部品がすべて揃っているかご確認下さい。

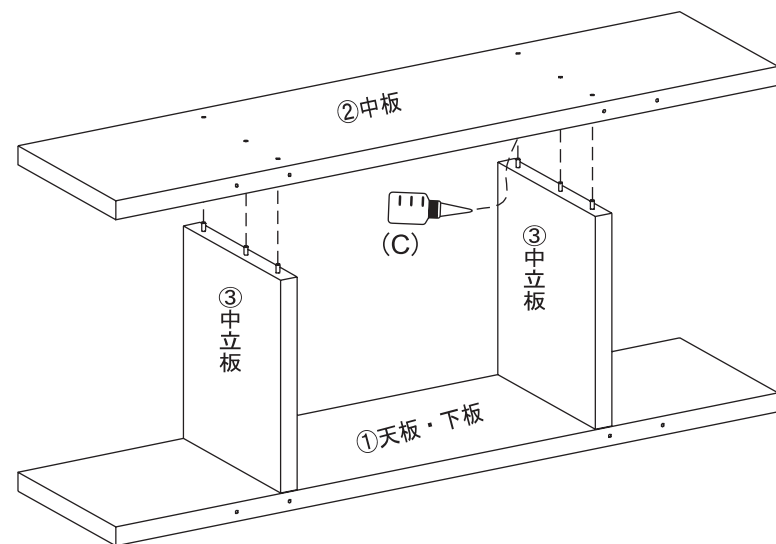
部材	名前	数量	チェック
①天板・下板		2	
②中板		3	
③中立板		8	
④後補強材		2	

部品	形状	名前	数量	チェック
		(A) 木ネジ	20	
		(B) ビス隠しシール	20	
		(C) ボンド	1	

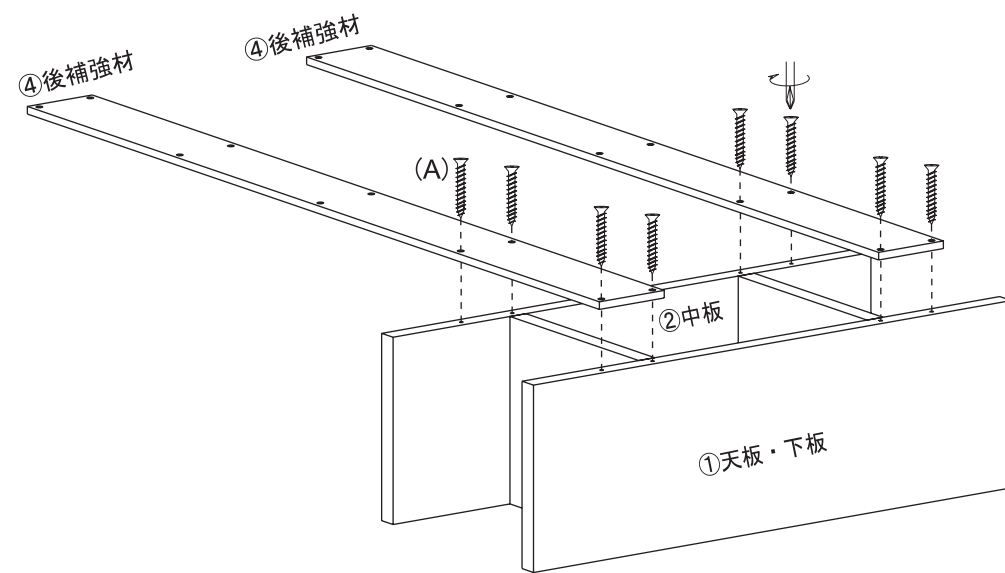


STEP
2

※木ダボの穴にボンドを入れてください。



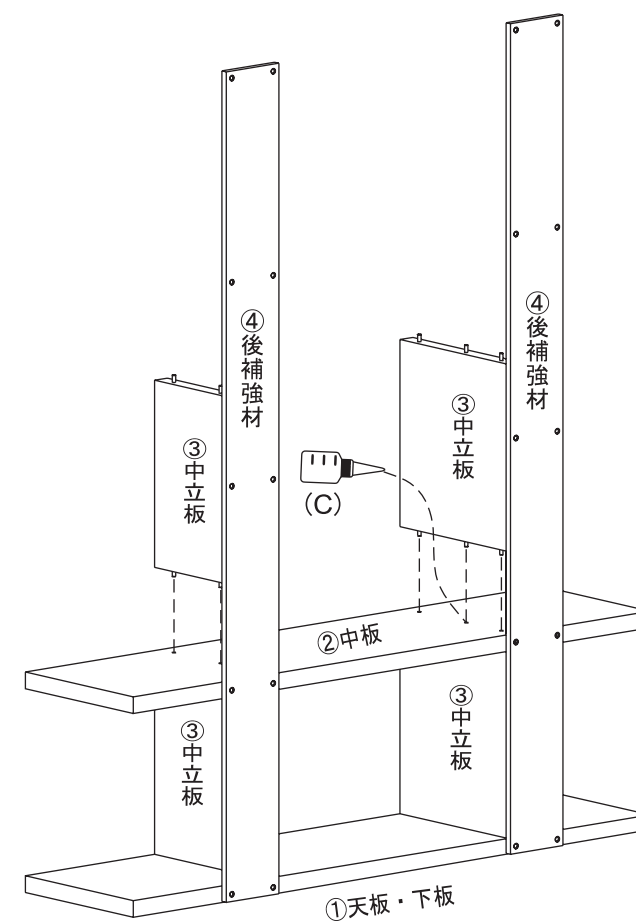
STEP
3



(A) 木ネジ x 8

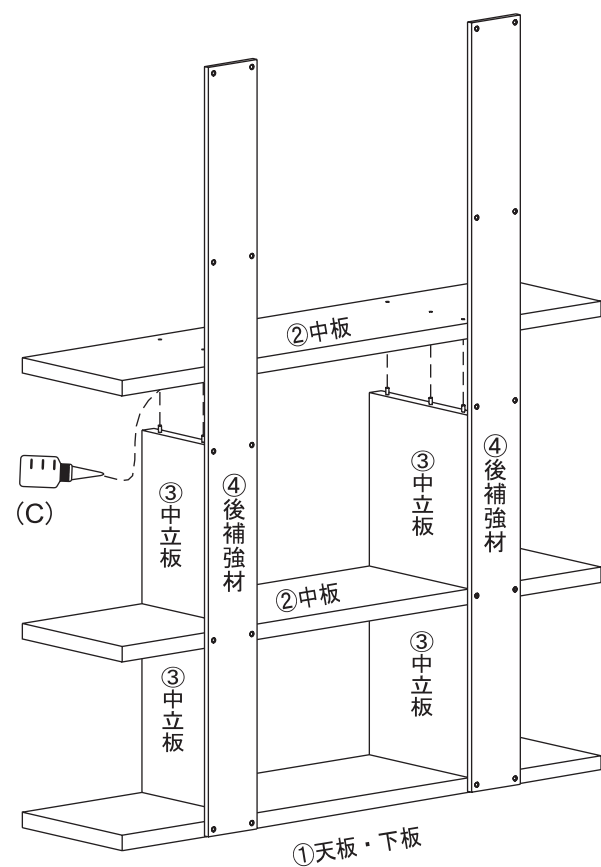
STEP
4

※木ダボの穴にボンドを入れてください。

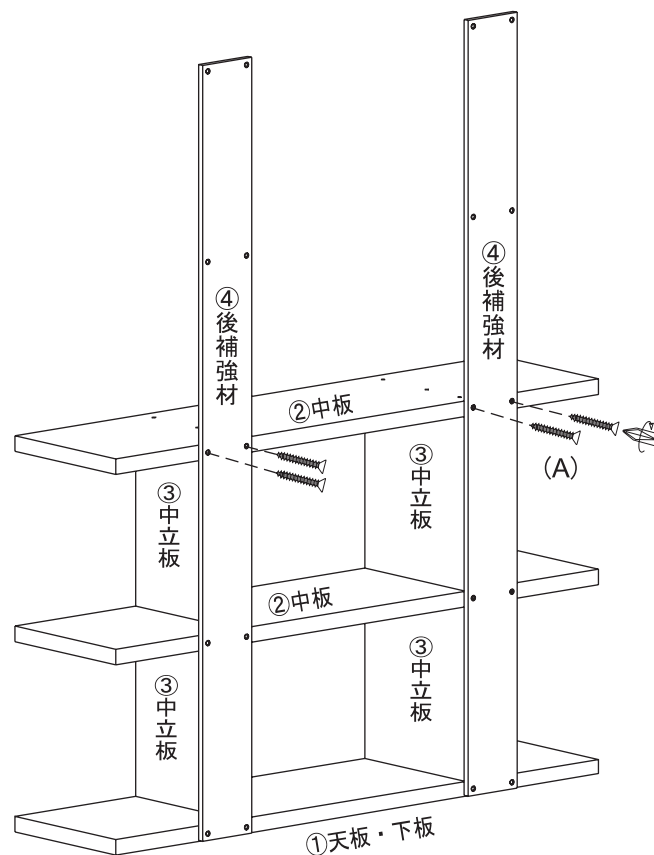


STEP
5

※木ダボの穴にボンドを入れてください。



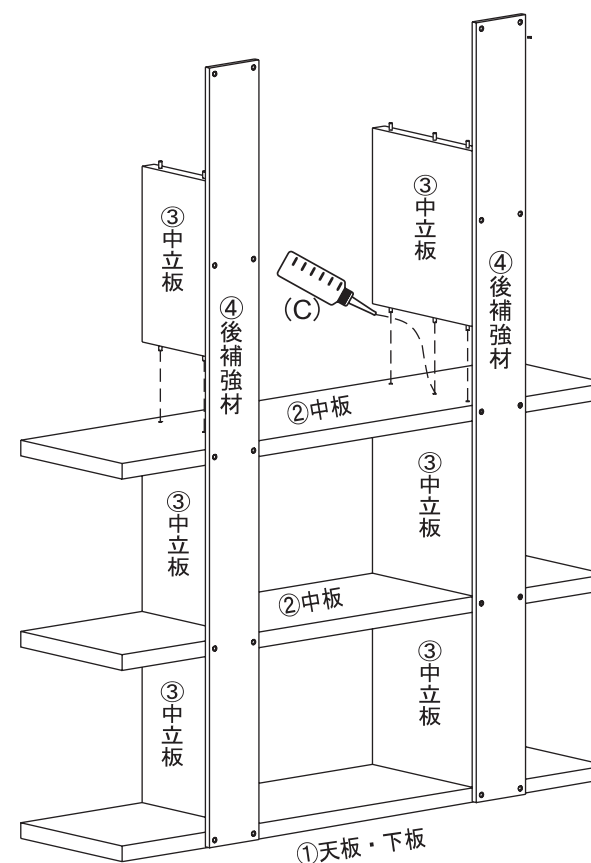
STEP
6



(A) 木ネジ x 4

STEP
7

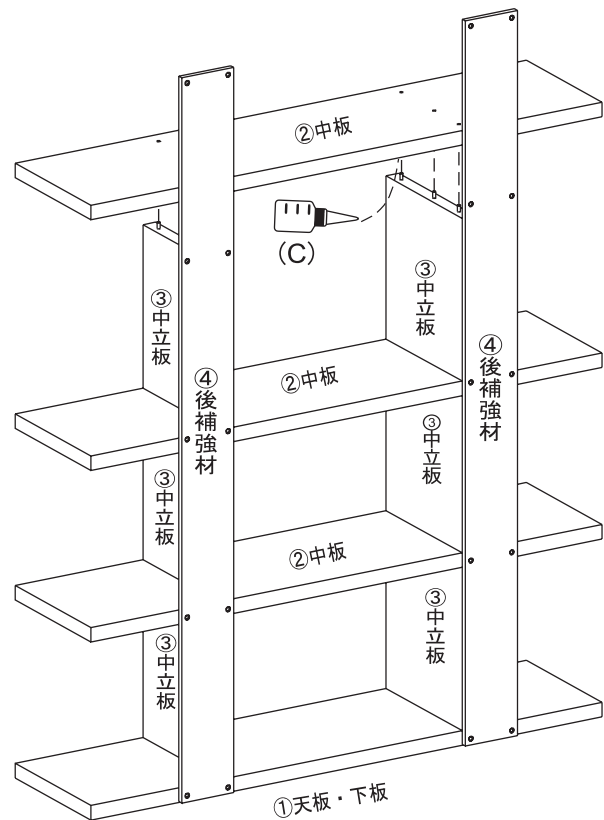
※木ダボの穴にボンドを入れてください。



STEP

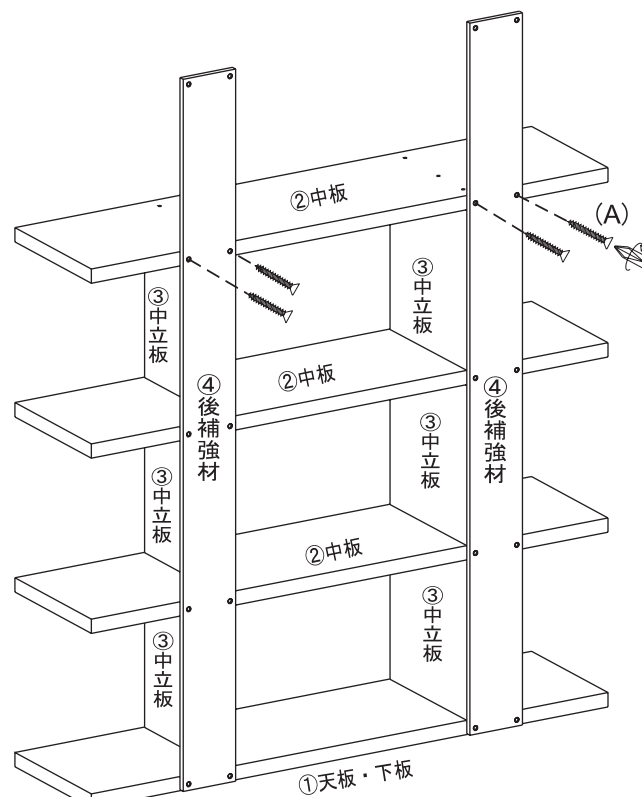
8

※木ダボの穴にボンドを入れてください。



STEP

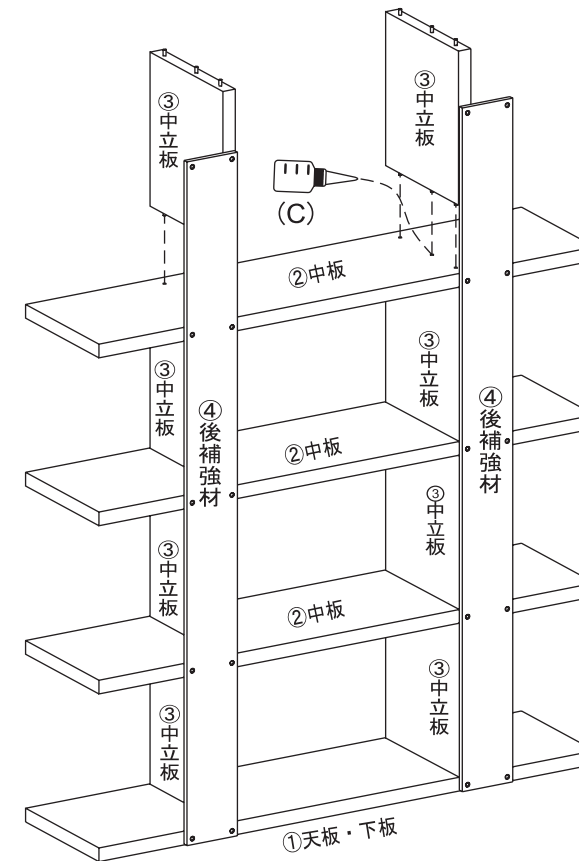
9



(A) 木ネジ x 4

STEP

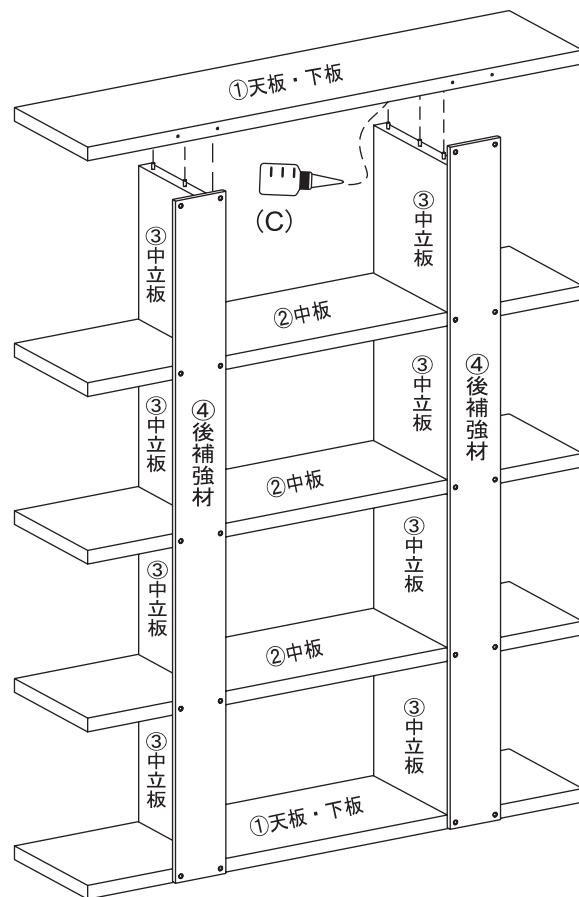
10



STEP

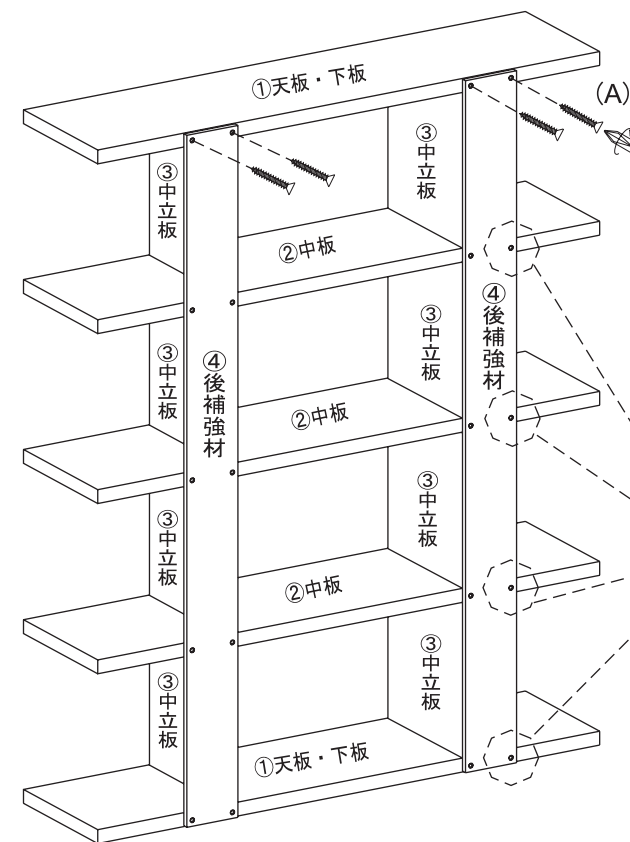
11

※木ダボの穴にボンドを入れてください。



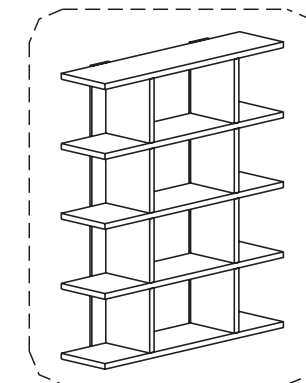
STEP

12



(A) 木ネジ x 4

(B) ビス隠しシール x 20



完成図