

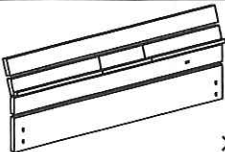
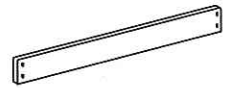



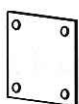
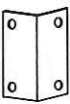

組立説明書

この度は、ベッドをお買い上げいただきまして誠にありがとうございました。
組立前に必ず部品をご確認ください

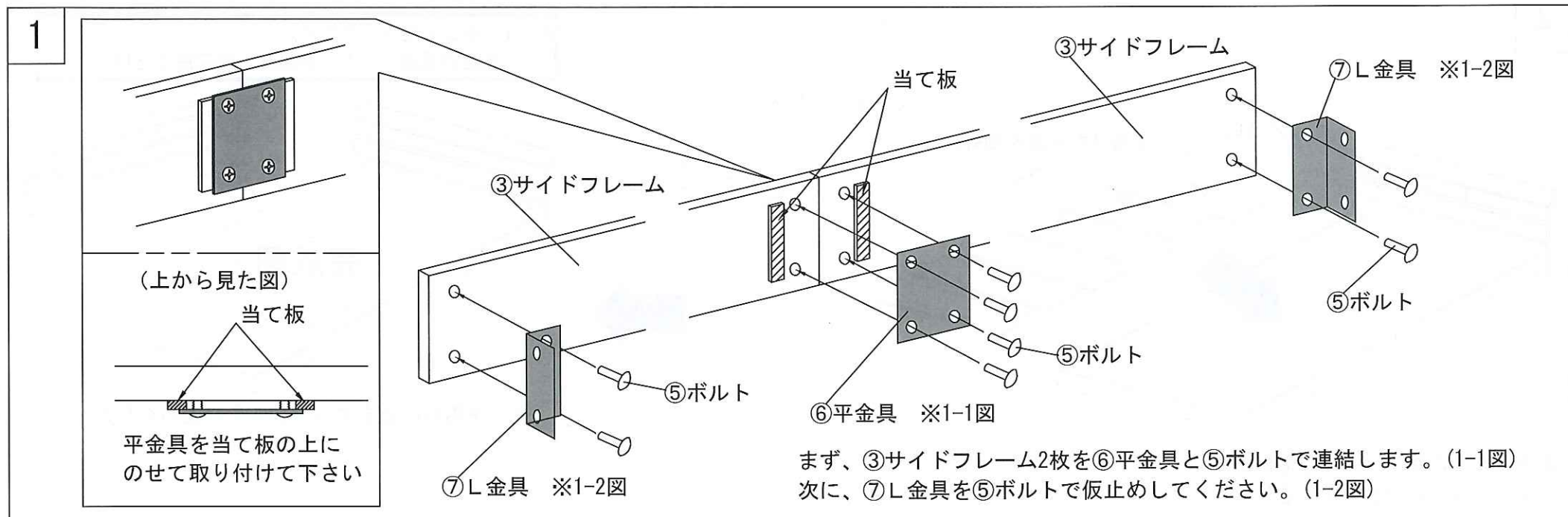
- ご使用前に、取扱説明書（別紙）をよくお読みになり、正しくお使いください。
- 天災等の不可抗力やお客様の取り扱い上の不注意、不当な修理、改造による故障、破損等は保証いたしかねます。
- ボルトは、すべて一旦仮止めし、全体が組み立てられてからしっかりと締めてください。（仮止めとは、ボルトが完全に固定されていない状態を言います）
- 組立ての際は、プラス(+)ドライバーをご用意ください。

① ベッドフレーム組付けネジが緩んでいないことを定期的に確認して下さい。破損の原因になります。

※コンセントの抜き差し時に稀に火花が発生する場合がございますが、発火現象ではございません。

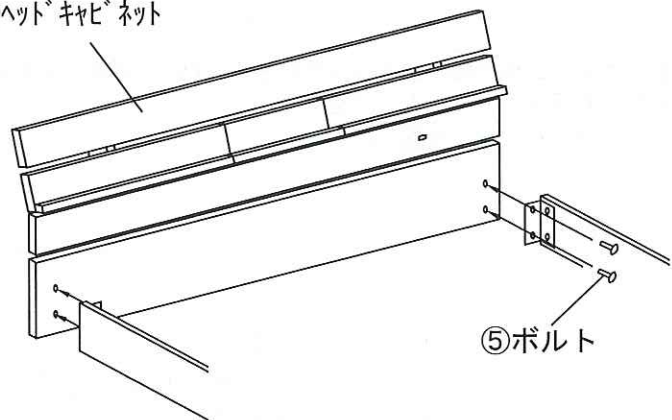
① ヘッドキャビネット  ×1	② フットボード  ×1	③ サイドフレーム  ×4	④ 床板  ×6
⑤ ボルト  (φ6×15mm) ×24	⑥ 平金具  ×2	⑦ L金具  ×4	マットレス 

※注意※
ボルトを取り付ける際は必ず仮締めを行って下さい。
また組立後スキマが発生する場合はいったんボルトを緩めてしっかり接続した状態で再度締め直しをお願い致します。



2

①ヘッドキャビネット



⑤ボルト

①ヘッドキャビネットと ① サイドフレームを、⑤ボルトで締め
て仮止めしてください。

3

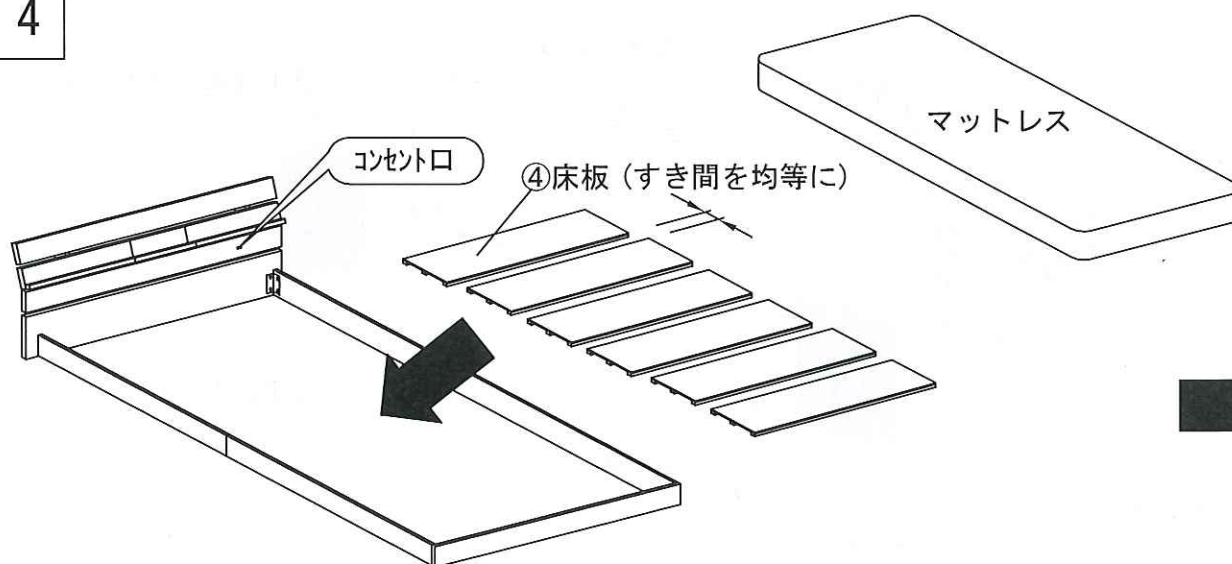
③サイドフレーム

⑤ボルト

②フットボード

サイドフレームと②フットボードを⑤ボルトで仮止めします。
最後にすべてのボルトをしっかり固定してください。

4



コンセント口

④床板 (すき間を均等に)

マットレス

※ コンセント用プラグです。
ご家庭の電源コードに接続して御使用下さい。

完成図

※ご使用時は必ずマットレスをお使いください

④床板をすき間を均等にして床に並べ、
マットレスをのせてください。