

使用上のご注意

ご使用まえに良くお読みのうえ、必ずお守りください。

壁紙や壁、塗装の成分によっては、商品を長時間接触させていると商品の色が移る可能性があります。

使用する際は、壁から5cm以上離してお使いください。

商品名：2段ベッド スタウト

取り扱い説明書 4-①

この度は、当社の商品をお買い上げ頂きまして、誠にありがとうございます。この商品を末永く安全にご使用いただくために、この取り扱い、組み立て説明書をよくお読みいただき内容をよくご理解した上で、正しく組立て、ご使用いただけるようお願いします。また取り扱い、組み立て説明書は、必要に応じていつでも見られるよう、大切に保管してください。

部品一覧

6-1	床板 (スノコ)・パーツ	組立金具
スノコ×4	組立て説明書	
 反り止め×2	 フック×2 六角レンチ×2	 木ダボ(大)×4 丸ナット×4 木ダボ(小)×2

6-2 HBFB 下 (下段ヘッドフット)

ヘッドボード
フットボード

6-3 SF (サイドフレーム)

下段.奥用
上段.奥用
下段.手前用
上段.手前用

6-4 HBFB 上 (上段ヘッドフット)

ヘッドボード
フットボード

6-5 SG (プロテクター)

6-6 ハシゴ

安全上のご注意

- 集中的(1点)に荷重をかけないでください。破損、へこみ、変形の原因となります。
- 踏み台としてお使いにならないで下さい。又、重いものを載せるなどベッド以外の用途に使用しないで下さい。
- 異常な揺れや音を感じたときは点検を実施し安全を確かめてください。
- ベッド近くでストーブ等を使わないで下さい。引火して火災になる恐れがあります。
- 不要になった梱包資材はすぐに処分してください。特にビニール袋等は頭からかぶるなどした場合、窒息する恐れがあり非常に危険です。お子様の手の届くところに放置しないでください。

本体使用上のご注意

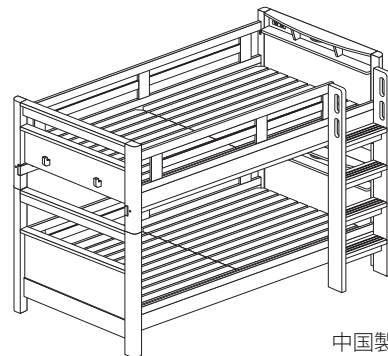
- 屋内で使用ください。
- ヘッドボードに寄りかかかってご使用される場合は安全のためヘッドボード裏面を壁面に寄せてお使いください。
- 著しい汚れは薄めた中性洗剤で拭きとってください。ベンジン・シンナー・クレンザーは塗装やプラスチック部分を傷つける恐れがありますので使用しないで下さい。
- 湿気、水気の多い場所はさけてください。かびやダニの発生の原因となります。
- 害虫を発見した場合は直ちに殺虫や防虫処理をしてください。他から虫が入ったことも考えられますので、放置すると虫害が拡大する恐れがあります。

組立の際のご注意

- 床に傷をつけないように、毛布やシート等を敷いて組立てください。
- 組立てる前に、部品の数量を確認してから始めてください。
- ネジは最初に仮止め(ゆるく止める)をしてから、最後にきつく止めてください。

お掃除、メンテナンスの際のご注意

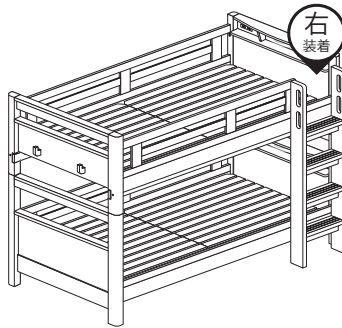
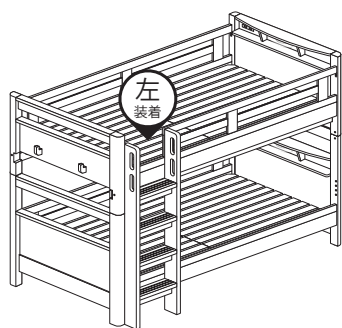
- ねじは定期的に点検し、ゆるんでいる時はしっかり締めてください。



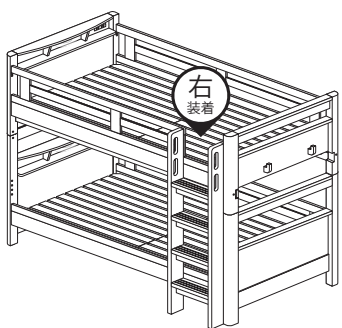
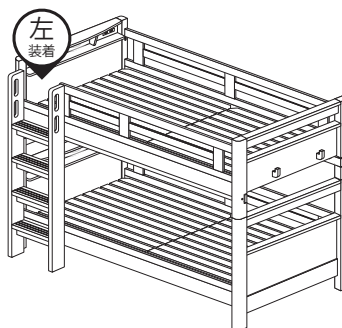
製品サイズ：幅 105 長さ 210 高さ 155.5 cm

- 部品一覧、付属部品一覧に沿って数を確認してください。並べてから作業すると組立てやすくなります。
- 組立ての際は、お部屋の壁、床への破損、また、部品等で怪我をしないよう慎重に作業してください。2人での作業をおすすめします。

※ 組立て前にハシゴを左右どちらに取り付けるのか、お部屋の間取り等を考慮して決めましょう。

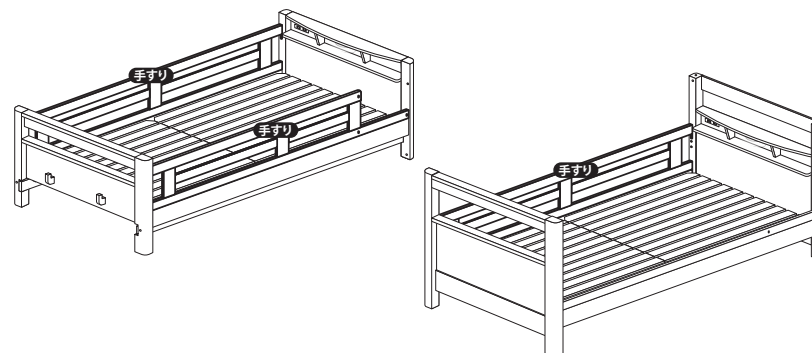


組立て説明手順はごまじりにハシゴが付いた設置状態で進みます。

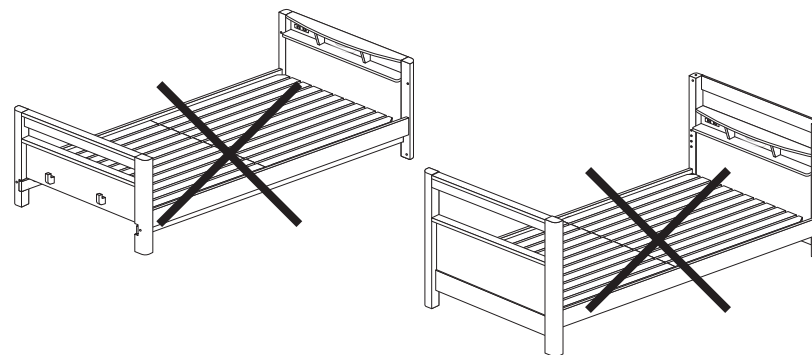


※ シングルベッド使用上のご注意 ※

シングルベッドとしてご使用される際は、SF (サイドフレーム) 手すり部分は必ず取付けてご使用ください。



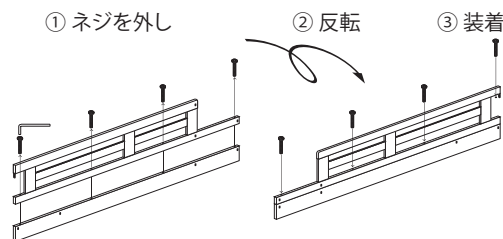
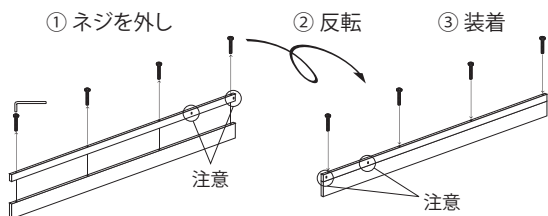
※ SF (サイドフレーム) 手すり部分の取り外し使用は禁止です。 ※



ハシゴの装着(左右どちらに装着するのか)と、設置状態に合わせてサイドフレームの確認と付け替えを行いましょう

下段手前用 SF (サイドフレーム)

上段手前用 SF (サイドフレーム)



注意=ハシゴ装着穴位置

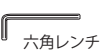
- 部品一覧、付属部品一覧に沿って数を確認してください。並べてから作業すると組立てやすくなります。
- 組立ての際は、お部屋の壁、床への破損、また、部品等で怪我をしないよう慎重に作業してください。2人での作業をおすすめします。

ステップ：5

使用金具

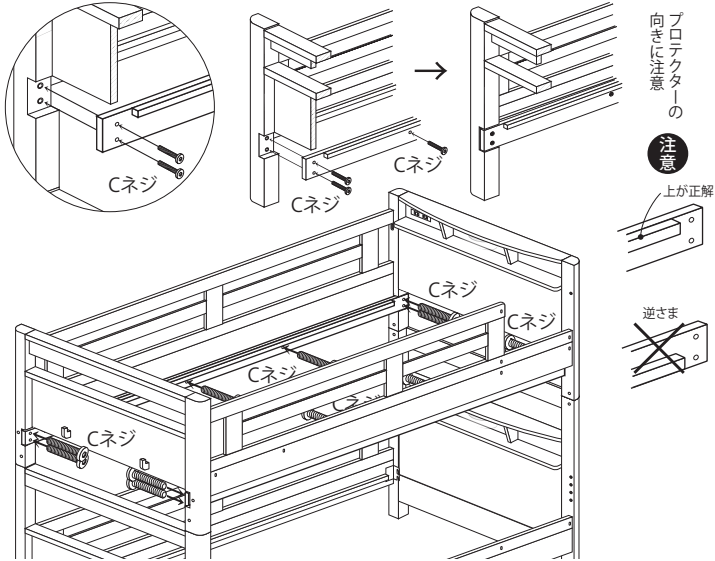


Cネジ×12



六角レンチ

SG(プロテクター)を装着します。Cネジ部分12カ所全てを仮装着した後に、全てのヶ所を締めましょう。



注 意

Cネジ全ての仮止めが出来たら、工程④で仮止めしていたAネジとDネジも合わせて全てのネジをしっかりと締めて装着しましょう。

ステップ：6

使用金具

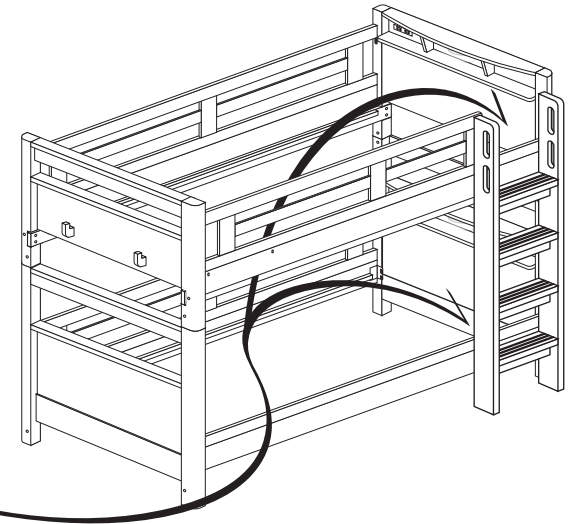
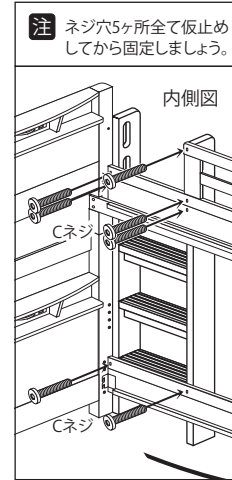


Cネジ×7



六角レンチ

ハシゴをサイドフレーム内側より、Cネジにて装着します。



ステップ：7

使用金具



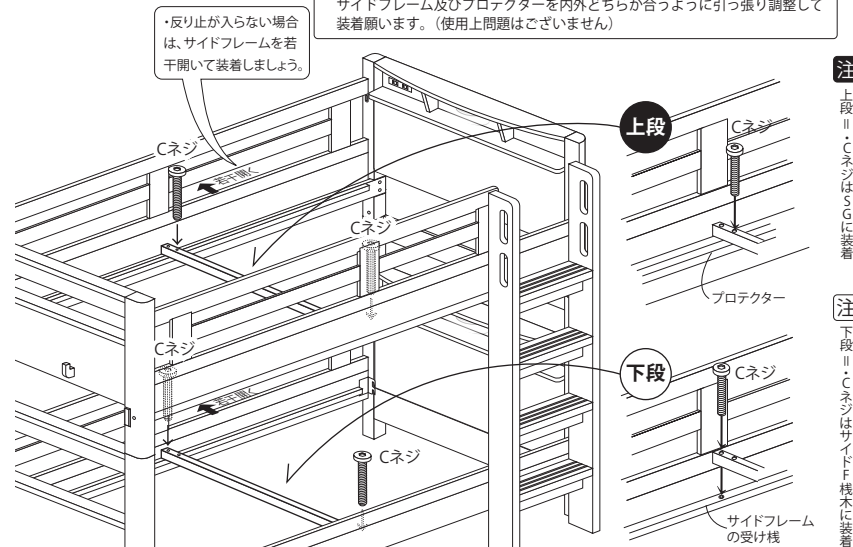
Cネジ×4



六角レンチ

反り止めを上下段装着します。

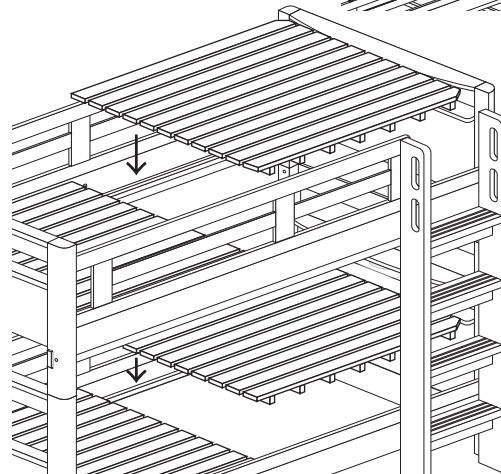
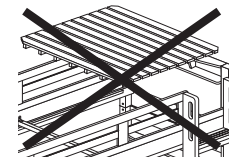
注 ネジ穴を調整しながら合わせて、各ヶ所仮止めの後に固定します。本製品は天然木無垢材を使用しております。長い材料は若干の反りが生じます、その影響で反り止めの装着時に若干ネジ穴部分が合わない場合がありますが、サイドフレーム及びプロテクターを内外どちらか合うように引っ張り調整して装着願います。(使用上問題はございません)



ステップ：8

使用金具

スノコを配置します。



スノコを配置したら完成です、組立てに誤りがなかったか、再度最初から確認しましょう。

