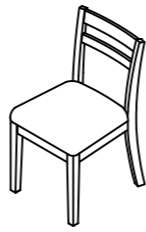


完成図



【本製品の特徴・注意事項】

- 本体を設置・移動の際には床面と本体の間に手を挟まないようにご注意ください。ケガをする恐れがあります。
- 本体を移動する際には床面を傷つけたり設置部位を破損させる恐れがあります。床面から離して行ってください。また、人や物を載せた状態で移動しないでください。
- 取り付けに使用しているボルト等が緩んでいないか時々点検してください。もしも緩んでいるときはしっかり締めなおして下さい。緩んだまま使用していると商品の破損、ケガにつながりますのでご注意ください。

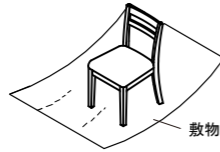
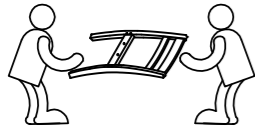
【取り扱い上の注意事項】

- 当製品は重量がありますので、組み立て作業時は必ず2人以上で行って下さい。フローリングでのご使用时、床材によっては製品本体設置部により、傷が付く恐れがあります。市販フェルトで保護、あるいはカーペット等による床面保護をお勧めします。組み立て時、ご使用時にフローリングに傷が付いた場合は、補償の対象外となります。
- ご不明の点はお買い求め頂いた販売店までお問い合わせ下さい。

【組立説明書】

注意

- ❶ 組立ては、必ず二人以上で行って下さい。
- ❷ 組立は、製品を使用する場所で、十分なスペースをとって、敷物などを敷いてから行って下さい。



※組立前にすべての部品があることを確認して下さい。

部品リスト

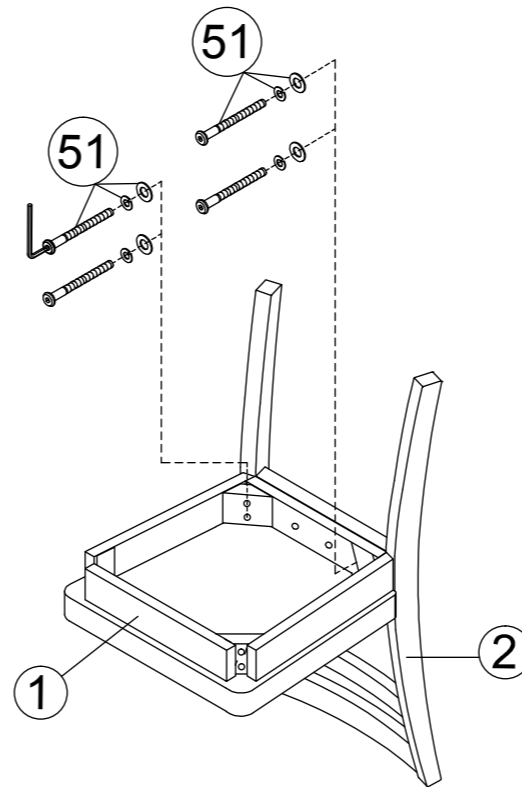
① 座面 × 1 	② 背もたれ × 1
③ 前脚 × 2 	

組立部品リスト

⑤① ボルトA × 4 	⑤② ボルトB × 4
⑤③ ボルトC × 2 	⑤④ 六角レンチ × 1

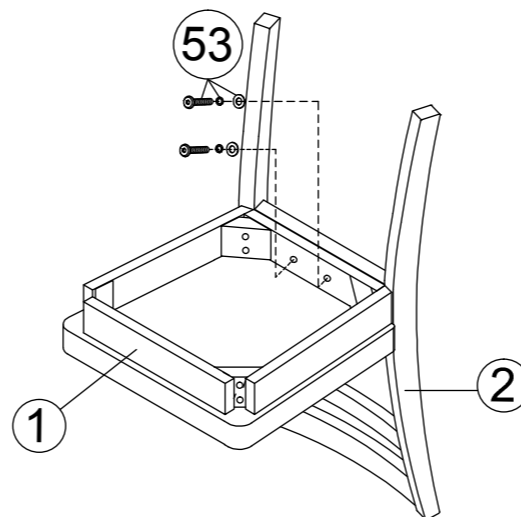
手順1: 座面と背もたれを連結します。

図のように、背もたれを座面に、ボルトAを使用して仮締めにて連結してください。



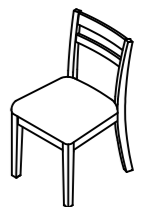
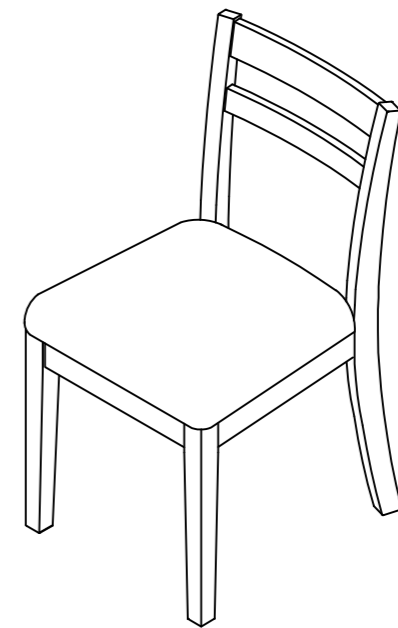
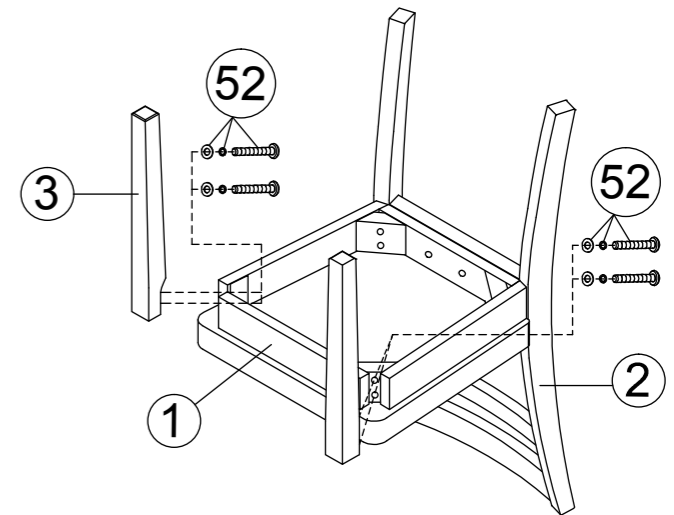
手順2: 補強ボルトを取り付けます。

図のように、本体に補強のボルトCを仮締めにて連結してください。



手順3: 本体に前脚を連結します。

図のように、本体に前脚をボルトBを使用して仮締めにて連結してください。その後、商品がまっすぐになるよう調整し、全てのボルトをしっかりと本締めしてください。



※以上で、完成です。
組立でお疲れ様でした。