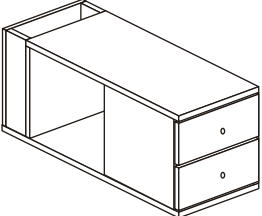




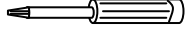

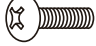


# 取扱説明書

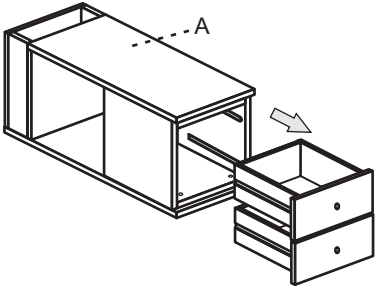
品名：サイドテーブル

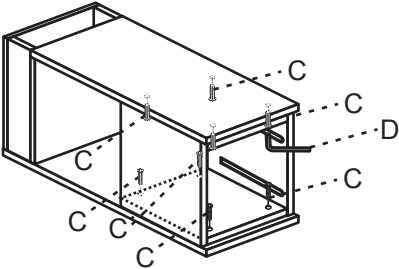
この度は、お買い上げ頂きありがとうございました。  
ご使用前に、必ずこの「取扱説明書」をよくお読み頂き、正しく安全な取扱い方法を理解してください。  
また、この「取扱説明書」はお読みになった後も、いつでも見られる場所に保管して下さい  
お願い：開封後まれに臭いが気になることがありますが、その際は数日間風通しの良い所で陰干しをして下さい(この臭いは無害です。)

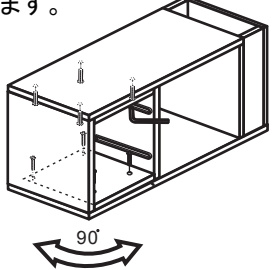
## ■部品明細

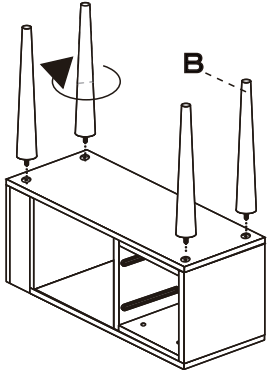
A. 本体×1 	B. 脚×4 	C. 組立用六角ボルト×8 (あらかじめ本体に取り付けてあります) 	D. 六角レンチ×1 	お客様に準備いただく道具  床の保護用シート  プラスドライバー
			F. 取っ手取付用ネジ×2 	

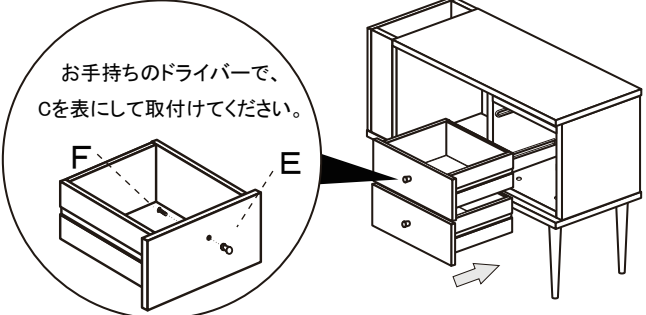
## ■引出しの向きの変え方

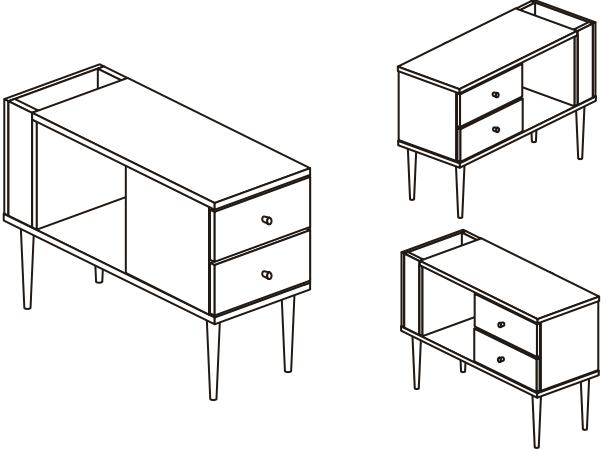
①引出しを取り出します。  


②引出し内側下部4ヶ所と引出し内側上部4ヶ所に取り付けてあるC.組立用六角ボルトをD.六角レンチで外します。  


③本体の引出し部分を90度ずつ回し好みの位置で、②で外したC.組立用六角ボルトを締め直します。  


④底板の穴にB.脚を時計回りに回して取付けます。(計4ヶ所)  


⑤本体を元に戻してから引出しを元に戻します。  
お手持ちのドライバーで、Cを表にして取付けてください。  




## ご使用上の注意

- 警告：本製品の側でストーブなどの暖房器具をご使用にならないで下さい。火災の原因になる恐れがあります。
- 警告：平らな場所に設置して下さい。
- 警告：本製品は本来の目的以外で使用せず、正しい使用方法でご使用下さい。
- 警告：決して上に物を置いた状態で持ち上げたりしないで下さい。転倒や破損して怪我の原因になります。
- 注意：長時間、直射日光の当たる場所でご使用にならないで下さい。

## お手入れ方法

著しい汚れを落とすときは、市販の中性洗剤を3~5%くらいにぬるま湯で薄め、柔らかい布でふき取ってください。

天災等の不可抗力やお客様のお取扱い上の不注意、不当な修理・改造による故障破損などは保証致しかねます。

## 品質表示

品名：向きが変わるサイドテーブル 品番：LT-600  
サイズ：幅290×奥行750×高さ460mm  
材質：天板・前板／プリント紙(メラミンコーティング)化粧繊維版  
その他／プリント紙(ラッカーコーティング)化粧繊維版  
脚部／天然木  
原産国：中国