

この度は当社製品をお買い上げいただき、誠にありがとうございます。
組立前に必ずお読みください！



必ずこの組立説明書をよくお読みの上、下記の注意事項に十分注意して正しく組立てくださいませようお願いします。

1. 最初に「組立説明書」に記載している部材やネジ類などの部品がそろっているか、ご確認ください。

※十分に検査の上、出荷しておりますが、万一製品不良・部品不足又は組立に対してのご不明な点がございましたら別面記載お客様サービスセンターまでお問合せください。

3. 必ず組立説明書の手順に従って組立を行ってください。

4. ボルトやネジは、必ず緩めに仮止めし全体のバランスを見て最後にしっかりと締め付けてください。

2. 組立用の道具類をお手元にご準備ください。

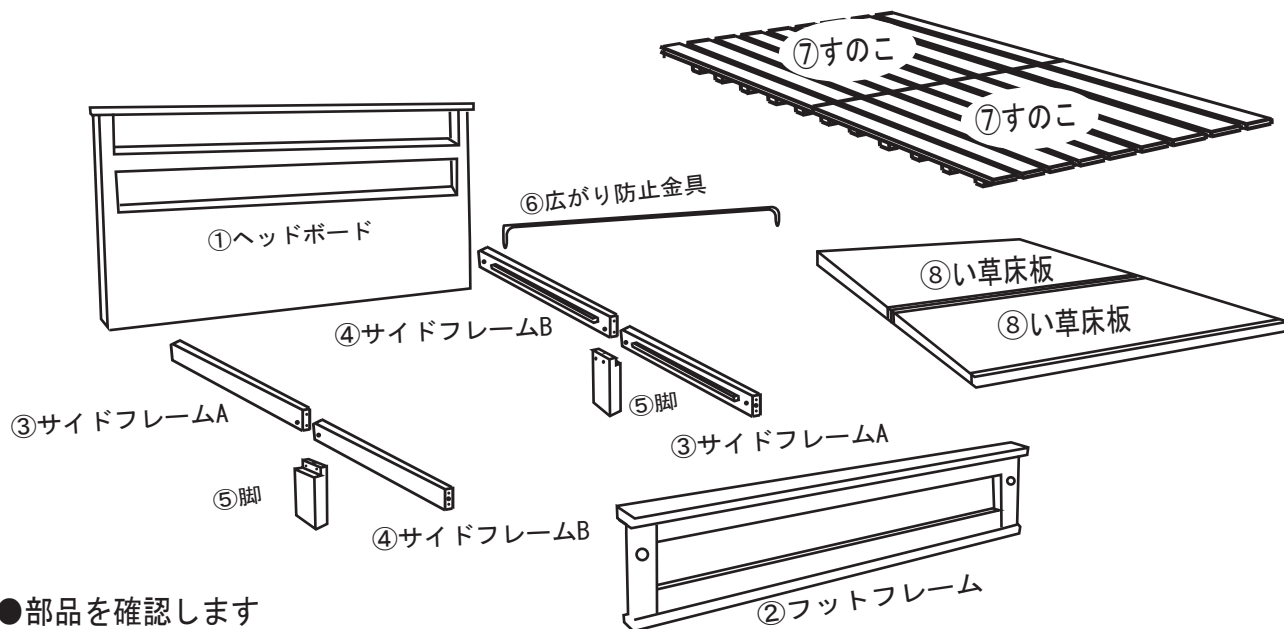
※仮止めをして組立を進めないと全体のバランスが悪くなり

- 組立しやすい場所（広い）を確保します。最後にネジとネジ穴が合わない場合があります。
- 開梱時、部品等でケガをしないよう慎重に取出してください。
- 組立はあせらず、ていねいにしましょう。
- 出来れば2人で組立てると作業がスムーズに進みます。
- 接着剤をつける場合、つける前に仮組み（確認）をすると間違いが防げます。

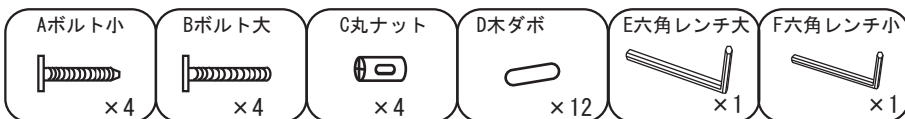
商品名： ひのきベッド
型番： NIT-3, NIT-4

●部材を確認します

⑦すのこか⑧い草床板かいずれかのタイプになります。



●部品を確認します



製造元・株式会社子ヨダコーポレーション フレーム：日本製
所在地・〒731-1531 G/M
フリーダイヤル 広島県山県郡北広島町春木字小山1125
0120-933-620 (受付時間：月～金曜日、AM9:00～PM5:00まで)

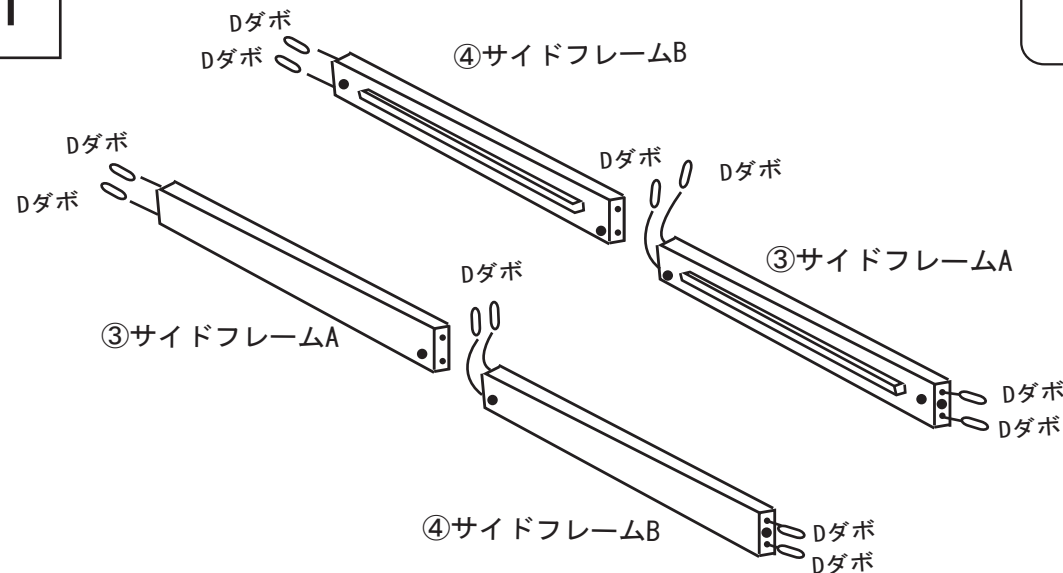
1

各サイドフレームにDダボを取り付けます。

D木ダボ



x12



2

下記の順番にしたがって①ヘッドフレームと③サイドフレームAを連結し
⑤脚を取り付けた後、①ヘッドフレームと④サイドフレームBを連結し
⑤脚をとりつけます。

