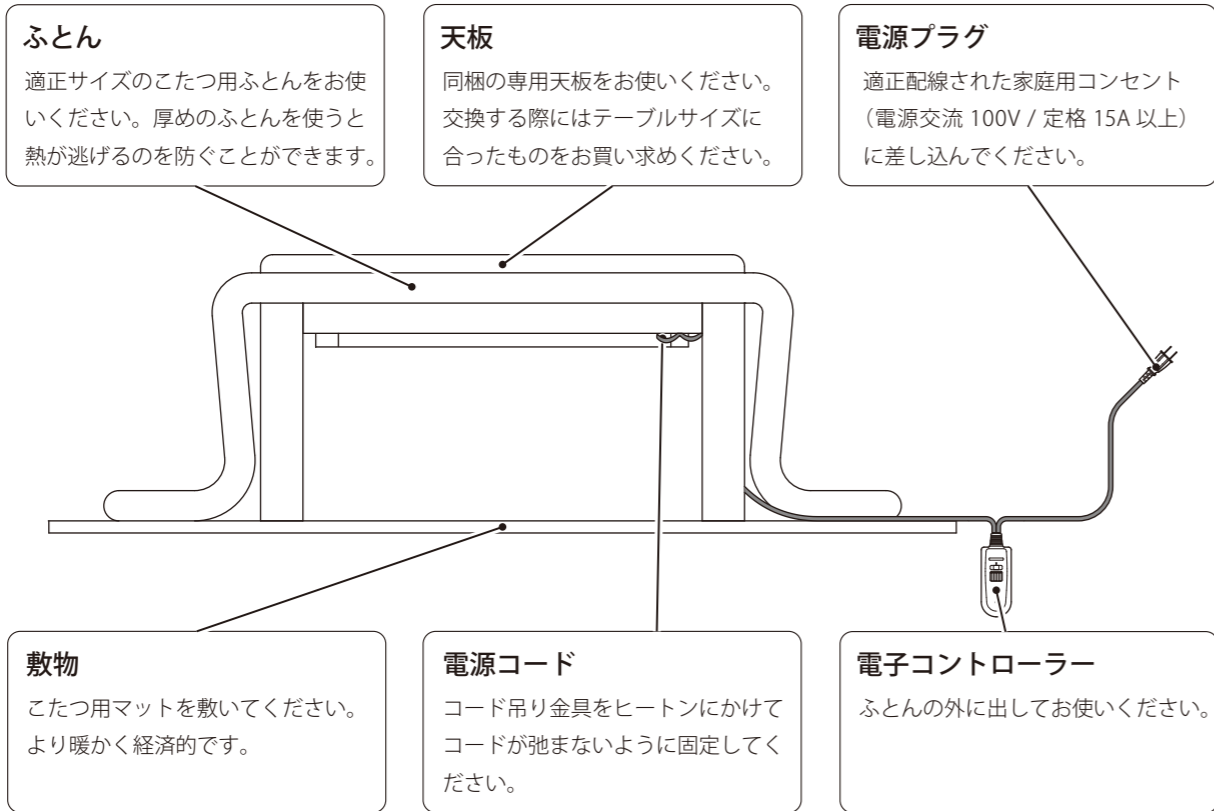
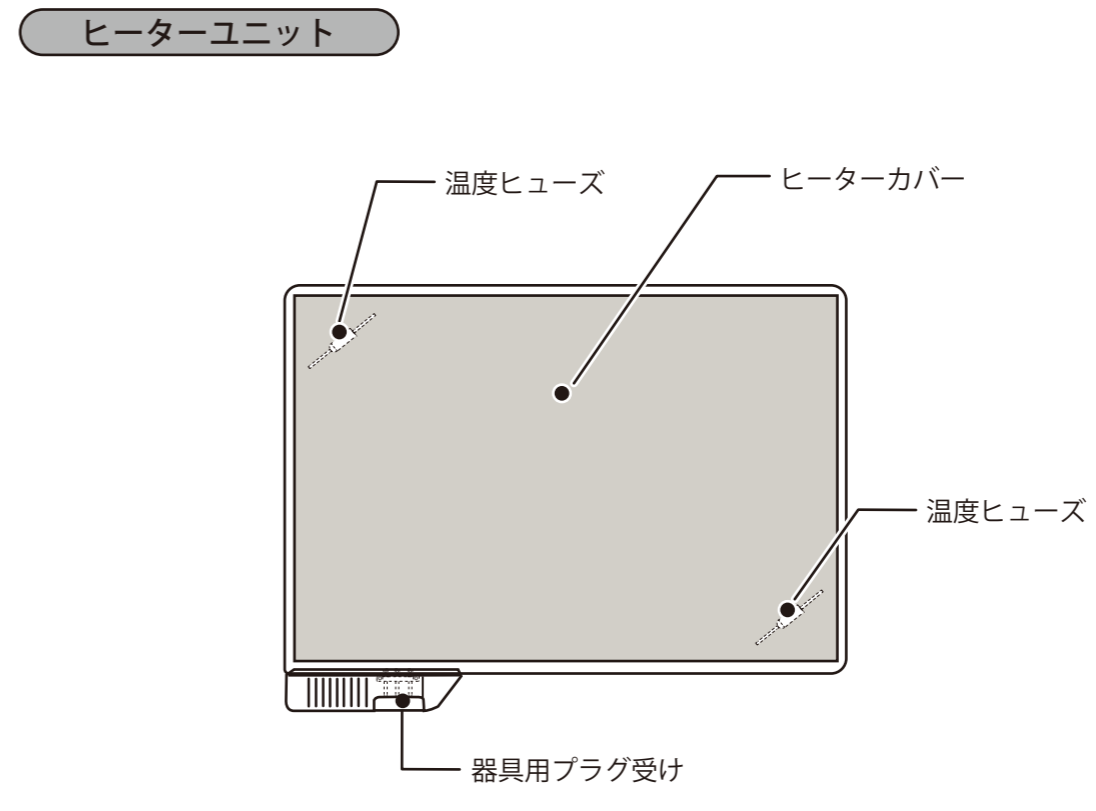


こたつの使い方

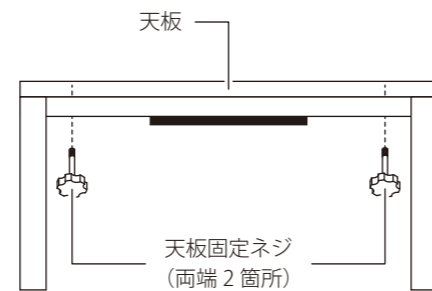


各部のなまえ



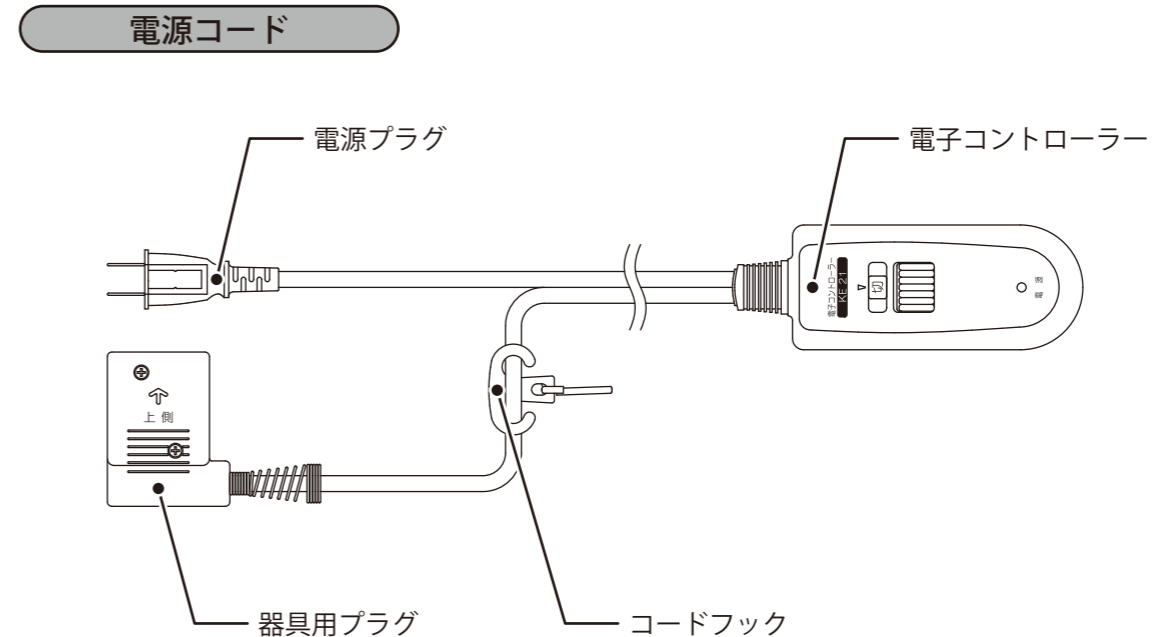
テーブルとしての使い方

- 1. 電源プラグ・器具用プラグを抜く。**
 - 電源を「切」にしてから、電源プラグをコンセントから抜いてください。
 - 器具用プラグをヒーターユニットから抜いてください。
- 2. 電源コードを外す。**
 - コードフックやコードクリップからコードを取り外してください。取り外した電源コードはお客様で大切に保管してください。
- 3. こたつふとんを外し、天板をのせる。**
 - 同梱の専用天板をご使用ください。
- 4. 天板を固定する。**
 - 専用天板のネジ穴と天板固定ネジを合わせ 2箇所も回らなくなるまで締め付けてください。



⚠ 注意

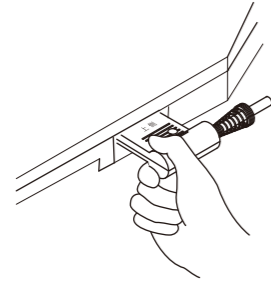
- 天板が動かなくなるまで、天板固定ネジを締め付けてください。完全に固定されていないと、天板がずれるなどしてけがをする恐れがあります。
- ヒーターの取付部やこたつの脚部に緩みやガタツキがないか定期的に点検して下さい。



ご使用の準備

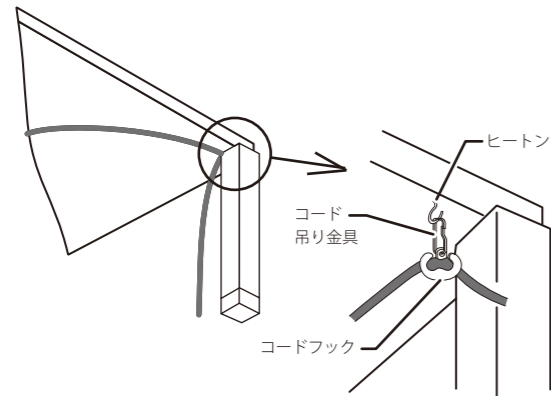
1. 器具用プラグをヒーターユニットに差し込む

- 電源プラグが差されていないことを確認してから、器具用プラグを差し込んでください。
- イラストと同じ向きに奥まで完全に差し込んでください。



2. コードを固定する

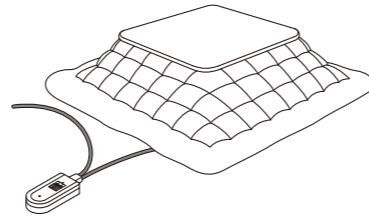
- コードフックを吊り穴やヒートンに掛けてください。吊り穴やヒートンはこたつ脚付近にあります。
 - コードクリップがある場合はコードクリップにも掛けてください。
 - コードを適切な長さに調整してください。
- ※吊り穴、ヒートン、コードクリップは商品によっては付属しない場合があります。



※ イラストと実際の商品が多少異なる場合があります。

3. ふとんを掛け、天板を置く

- こたつふとんはテーブルサイズに合ったものをお買い求めください。
- 天板は同梱されているものをご使用ください。
- 電子コントローラーはふとんの外に出してください。



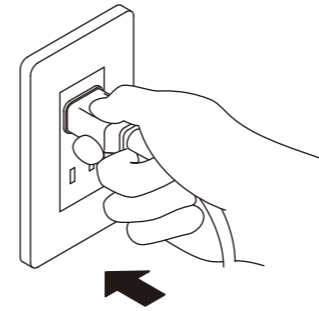
⚠ 注意

ヒーターやこたつ脚に緩みやガタツキがないか、定期的に点検してください。緩んだりガタついたりしたまま使用すると、けがや故障の原因となる恐れがあります。

ご使用の順序

1. 電源プラグをコンセントに差し込む。

- 電子コントローラーの目盛りが「切」であることを確認してから、電源プラグを差し込んでください。
- 家庭用コンセントをご使用ください。



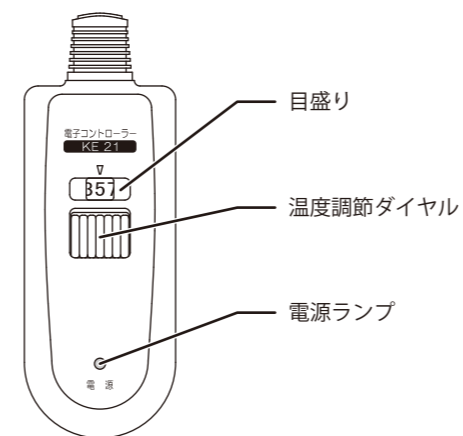
交流 100V
15A 以上

2. 電源を入れる

- 温度調節ダイヤルで電源の入り切りを行います。
- 目盛りが「切」以外の位置では電源が入った状態になり、電源ランプが点灯します。

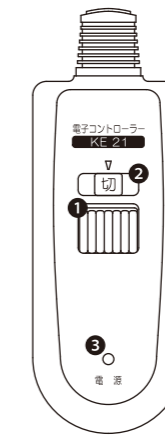
3. お好みの温度に合わせる。

- 温度調節は温度調節ダイヤルを使います。
- 温度調節は目盛りの「弱」から「強」まで、無段階で可能です。

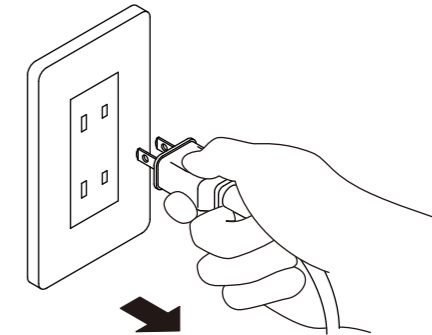


4. ご使用後や外出されるとき

- 温度調節ダイヤルを「カチッ」という音がするまで右に回してください。
- 目盛りが「切」の位置に戻り、電源ランプが消えたことを確認してください。
- コンセントから電源プラグを抜いてください。



- ① 温度調節ダイヤルを右いっぱいまで回す。
- ② 目盛りが「切」になったことを確認する。
- ③ 電源ランプが「消えた」ことを確認する。



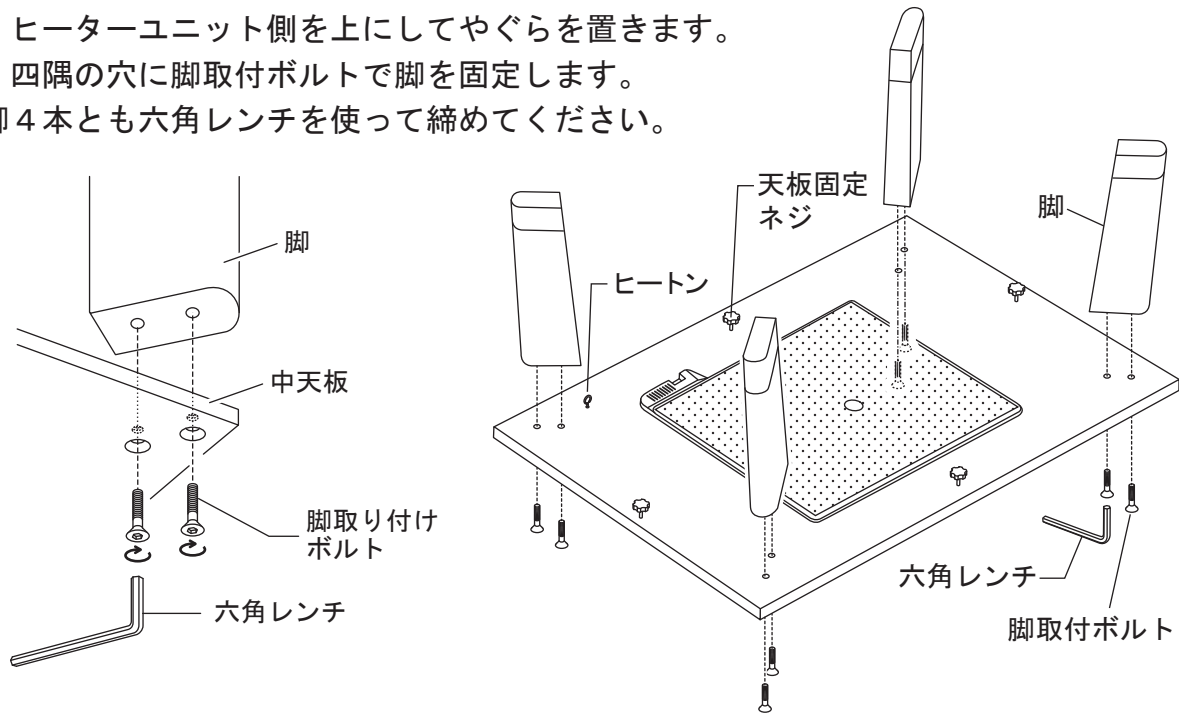
継脚の脱着方法

テーブル組み立て方

組立部品



1. ヒーターユニット側を上にしてやぐらを置きます。
2. 四隅の穴に脚取付ボルトで脚を固定します。
脚 4 本とも六角レンチを使って締めてください。



※テーブルとして使用するときは、4箇所の天板固定ネジで天板を固定してください。

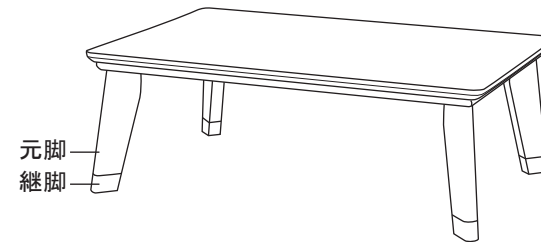
3. 裏返して天板をのせて完成です。



警告

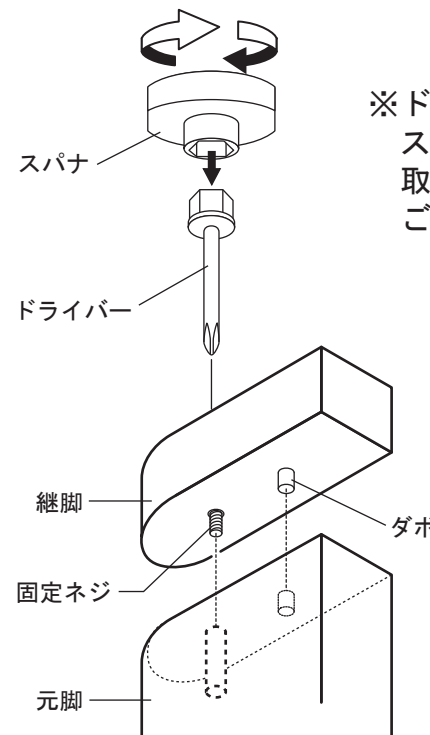
使用中に脚取付ボルトがゆるむ場合があります。時々ゆるんでいるか必ず点検してください。ゆるんでいる時は、スパナで脚取付ボルトを締めなおしてください。

このコタツには継脚がついています。脱着することによりテーブルの高さを変えることができます。用途に合わせてご使用いただけます。



継脚のはずし方

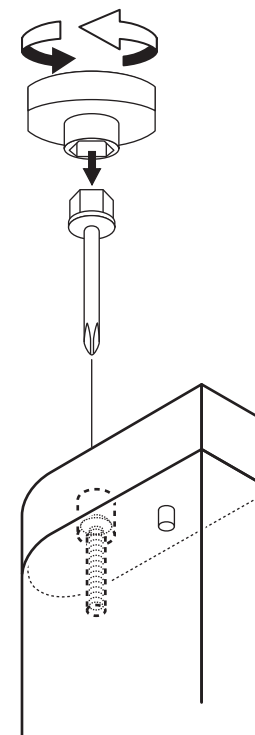
脚の下の穴から、ドライバーでネジをゆるめて外してください。



※ドライバーをスパナに取り付けてご使用ください。

継脚の取り付け方

脚の下の穴から、ドライバーでネジを締めて固定してください。



机およびテーブル類の品質表示

寸法 (外形)	
80 幅 800 X 奥行 800	
105 幅 1050 X 奥行 750	
120 幅 1200 X 奥行 800	
X 高さ 365 (415)	
甲板の表面材 天然木化粧繊維板	
表面加工 ウレタン樹脂塗装 (UV加工)	

取扱い上の注意
 イ、直射日光又は、ストーブ等の熱をさけてください。
 ロ、著しい汚れを落とす場合は、うすめた中性洗剤を使用してください。
 ハ、家具の上に加熱したなべ・やかん等を直接置かないでください。

原産国 マレーシア