

組立・取扱説明書

品名：コスメテーブル

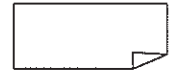
この度は、当社の製品をお買い上げ頂きありがとうございました。正しく安全にご使用して頂く為に、この「組立・取扱説明書」を良くお読み頂いた上でご使用下さい。また、いつでも見られるように大切に保管して頂きますようお願い申し上げます。

お願い：開封後まれに臭いが気になることがあります。その際は数日間風通しの良い所で陰干しをして下さい（この臭いは無害です。）

■組立て上のご注意

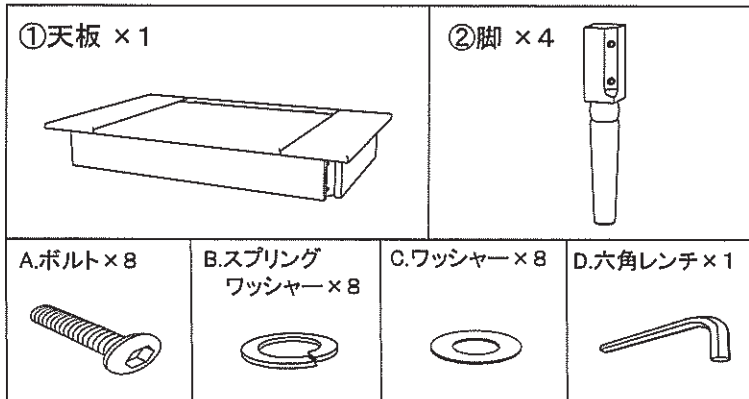
- * 組立て前に、部品・部材が揃っているか確認して下さい。
- * 組立ての際は、床に傷が付かないようにダンボールやレジャーシートなどを敷いて下さい。
- * 組立ては、必ず平らな場所で行ってください。傾き、ねじれの原因になります。
- * 外装箱（ダンボール）は、組立てが終わるまで保管して下さい。
- * 組立・取扱説明書は、いつでも確認出来るよう大切に保管して下さい。

お客様に準備いただく道具

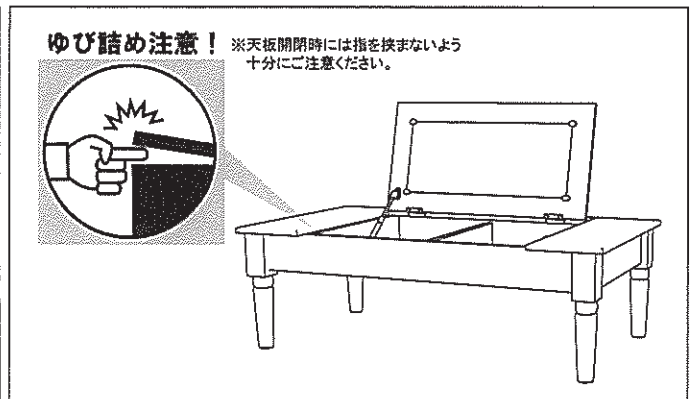


床の保護用シート

■部品明細

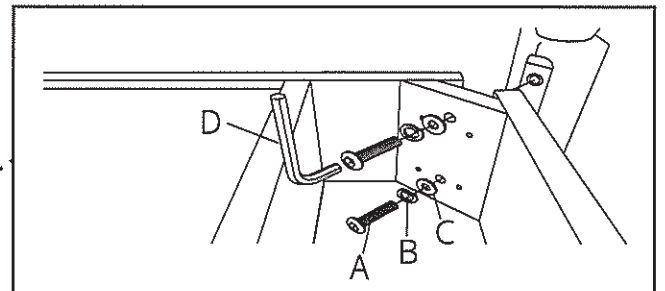
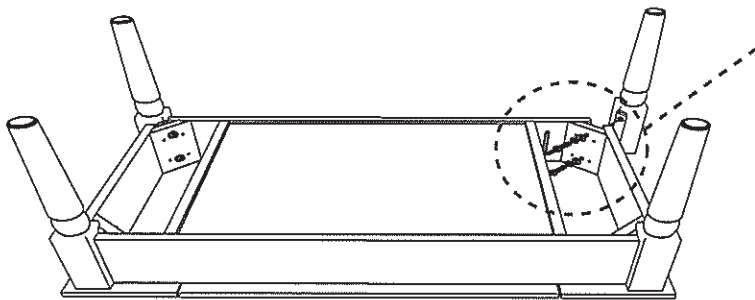


■完成図



■組立方法

- ①天板を裏返し、A. ボルト・B. スプリングワッシャー・C. ワッシャーで②脚を取り付けてください。
注意) 天板が開かないようにご注意ください。



- ※ネジは定期的には締め直してゆるみが出ないようにご使用ください。
- ※ネジを強く締めすぎないようにご注意ください。

■ご使用上の注意

- 警告：テーブルの上で跳んだり跳ねたりすると商品の破損や転倒事故につながりますので絶対におやめ下さい。
- 警告：当製品のそばでストーブなどの暖房器具をご使用にならないで下さい。火災の原因になる恐れがあります。
- 注意：当製品は平らな場所に設置して下さい。
- 注意：直射日光の当たる場所や暖房器具の周りなどに設置しないで下さい。
- 注意：本来の目的以外のご使用で事故などが発生しても責任を負いかねます。
- 注意：畳、フローリングのお部屋でのご使用はカーペット等を敷いてのご使用をお勧め致します。
- 注意：本体を拭く時は柔らかい布をご使用下さい。硬い布やたわしを使うと、傷ついたり色落ちする事があります。
- 注意：著しい汚れを落とすときは、市販の中性洗剤を3～5%くらいに薄め、柔らかい布で拭きとって下さい。
- 注意：天災等の不可抗力や不当な修理、改造による破損等は保証しかねますのでご了承下さい。

品質表示

品名：コスメテーブル

サイズ：(幅) 800 × (奥行) 450 × (高さ) 395mm

表面材：甲板/合成樹脂化粧繊維板
脚部/天然木ラバーウッド

表面加工：甲板/メラミンコーティング
脚部/ラッカー塗装

MADE IN TAIWAN