

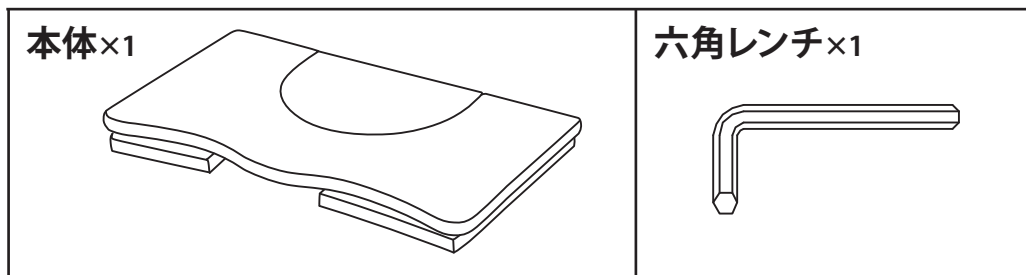
こども用ふみ台 取扱い説明書

■組立て前に必ずよくお読み下さい。

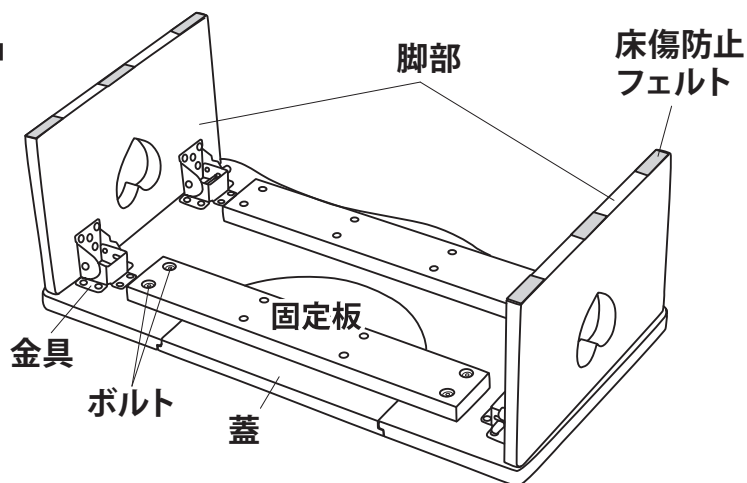
- 脚部の開閉時など、取扱いの際は指を挟まない様にご注意ください。
- 組立は平らな場所で、床などに傷がつかないようにダンボールや柔らかい布等を敷いて行ってください。
- 部品は正確に取り付けてください。蓋を取り付ける際は、ネジ位置を合わせながら仮止めし、すべてのネジの取り付け位置が正しい事をご確認の上、しっかりボルトを締めてください。
- ネジを締める際、力を入れすぎると木の繊維がつぶれ、破損する恐れがございます。締めすぎにご注意ください。
- 天然木を使用しているため、節がある場合がございます。
- お子様が部品で遊んだり、誤飲しないよう十分ご注意ください。

■部材一覧

最初に全ての部材が揃っているかご確認ください。

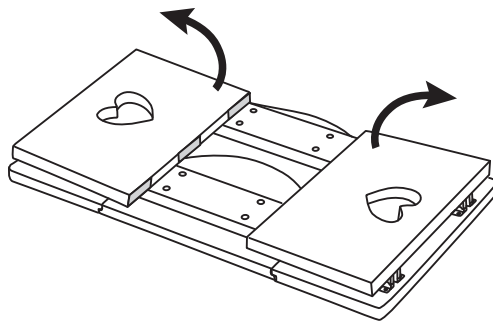


※本体パーツ名
(本体裏面)

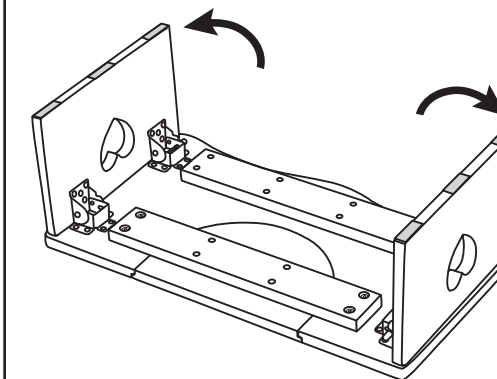


脚部の開き方

1 本体を裏返し、脚部の下側から上に向かって引き上げます。



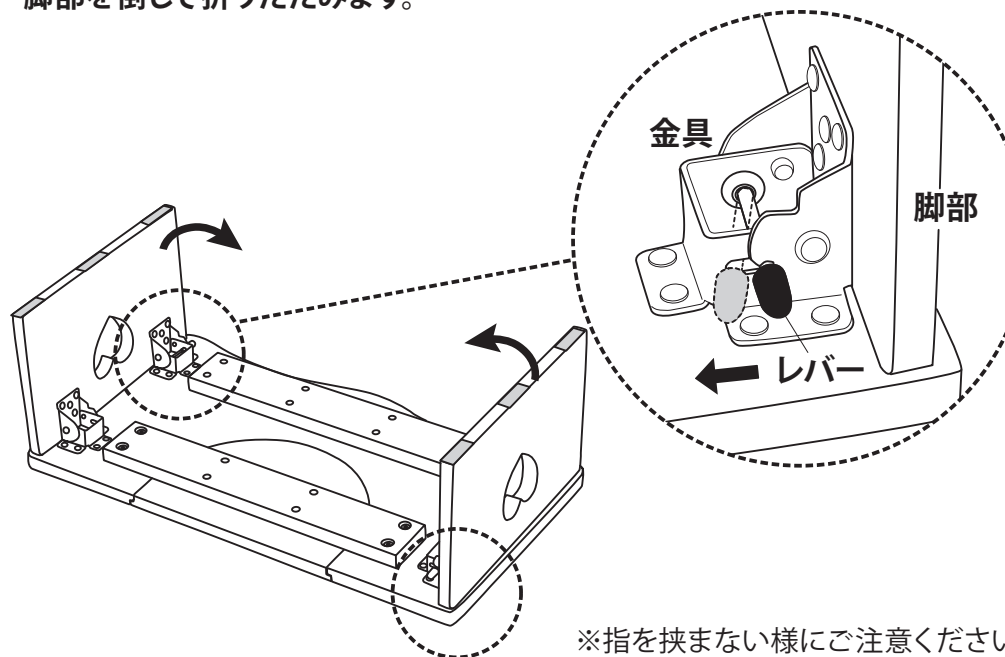
2 脚部が天板と垂直になるよう、しっかりと開きます。



※指を挟まない様にご注意ください。

脚部の折りたたみ方

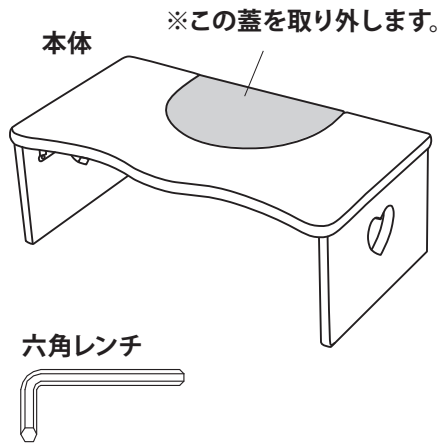
図のように、脚部の片側の金具にレバーが付いています。このレバーを矢印の方向(本体内側)に押しながら、脚部を倒して折りたたみます。



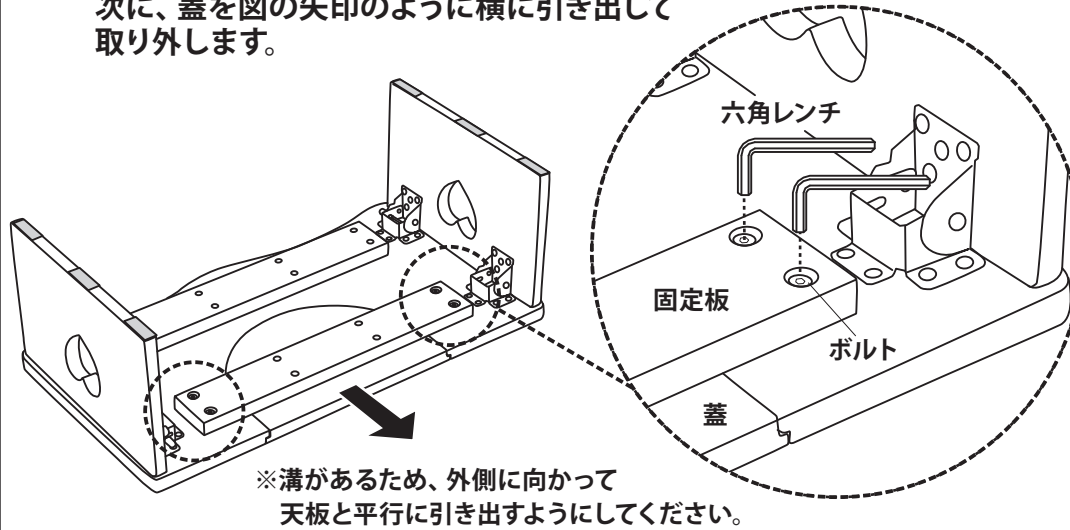
※指を挟まない様にご注意ください。

蓋パーツの取り外し方 (トイレ用踏み台として使用する場合)

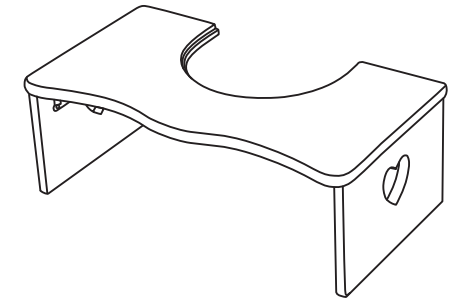
1 本体と六角レンチを用意します。



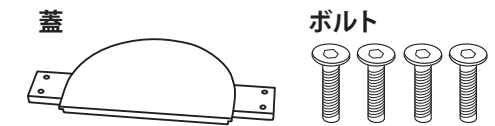
2 最初に本体を裏返し、蓋を支えている固定板の両端に付いている4本のボルトを六角レンチで取りはずします。次に、蓋を図の矢印のように横に引き出して取り外します。



本体を起こして完成です。

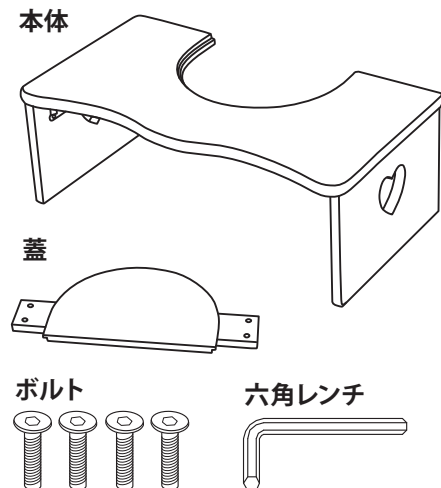


※取り外したパーツは大切に保管してください。

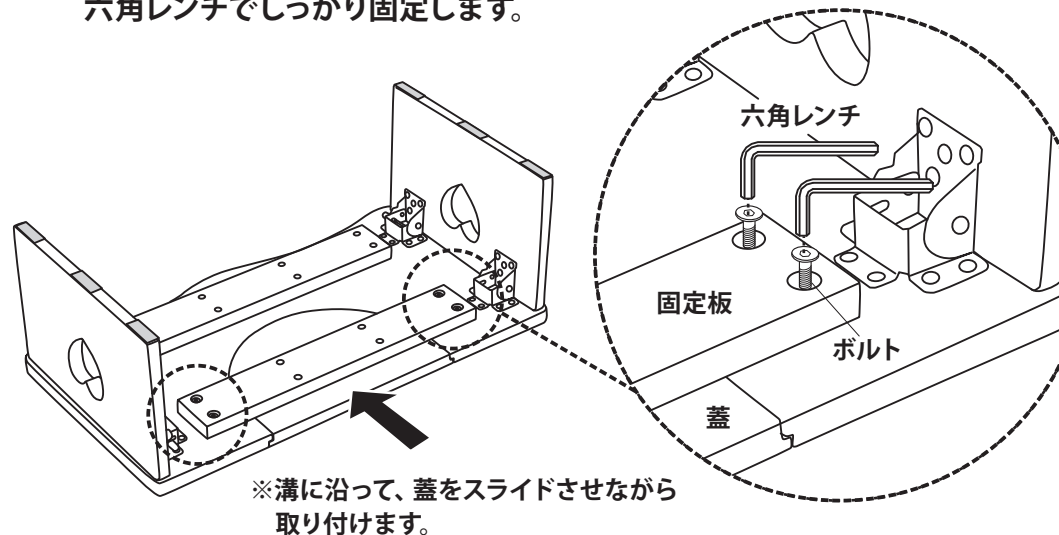


蓋パーツの取り付け方 (踏み台として使用する場合)

1 本体と六角レンチ、取り外した蓋、ボルトを用意します。



2 まず本体を裏返し、蓋を図の矢印のように差込んで取り付けます。次に、固定板の4隅の穴にボルトを差込み、六角レンチでしっかり固定します。



本体を起こして完成です。

