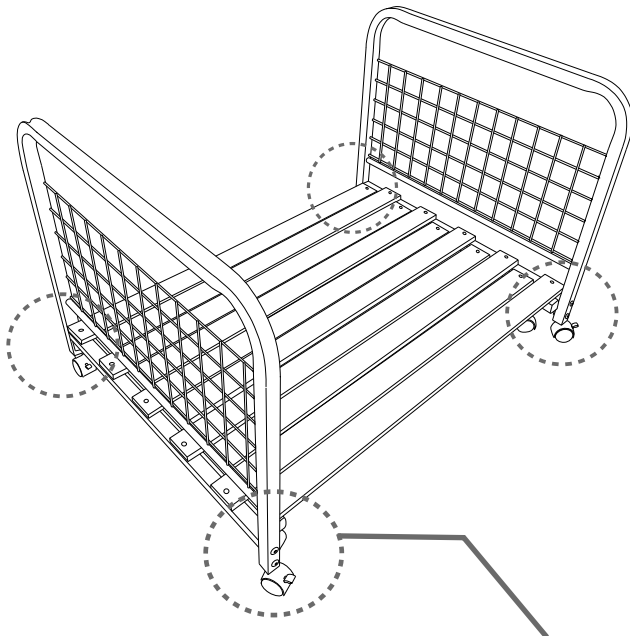
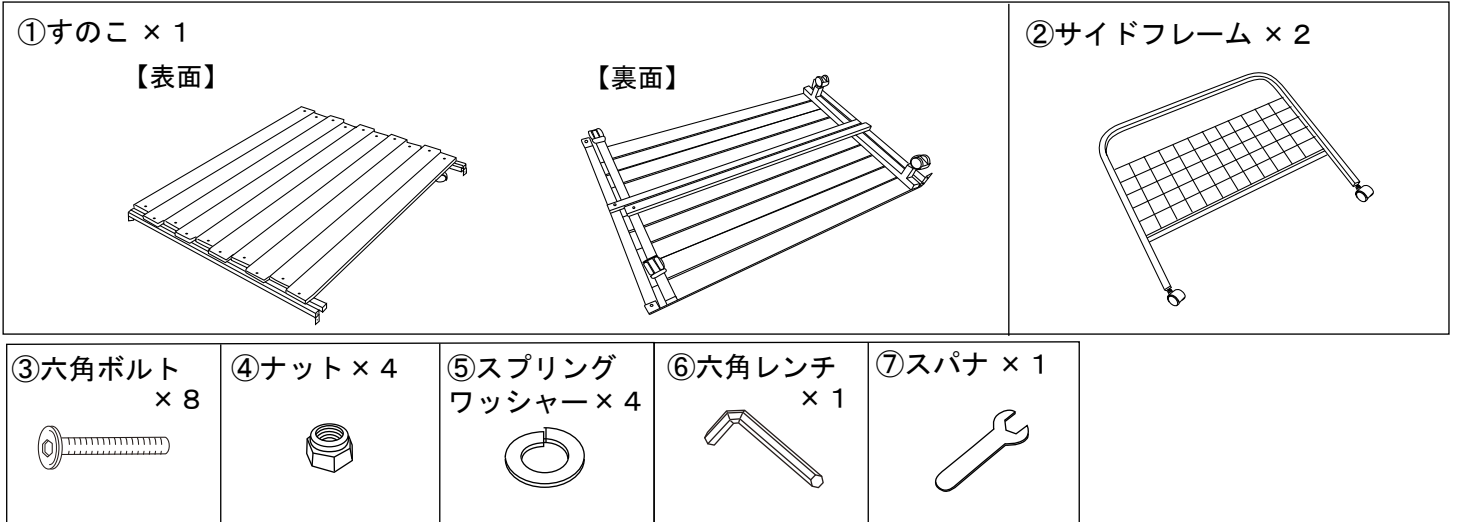


組立・取扱説明書

品名：桐すのこ伸縮式布団収納ラック

この度は、当社の製品をお買い上げいただきまして、まことにありがとうございました。
ご使用前に、必ずこの「取扱説明書」をよくお読み頂き、正しく安全な取扱い方法を理解して下さい。
また、この「取扱説明書」はお読みになった後も、いつでも見られる場所に保管して下さい。

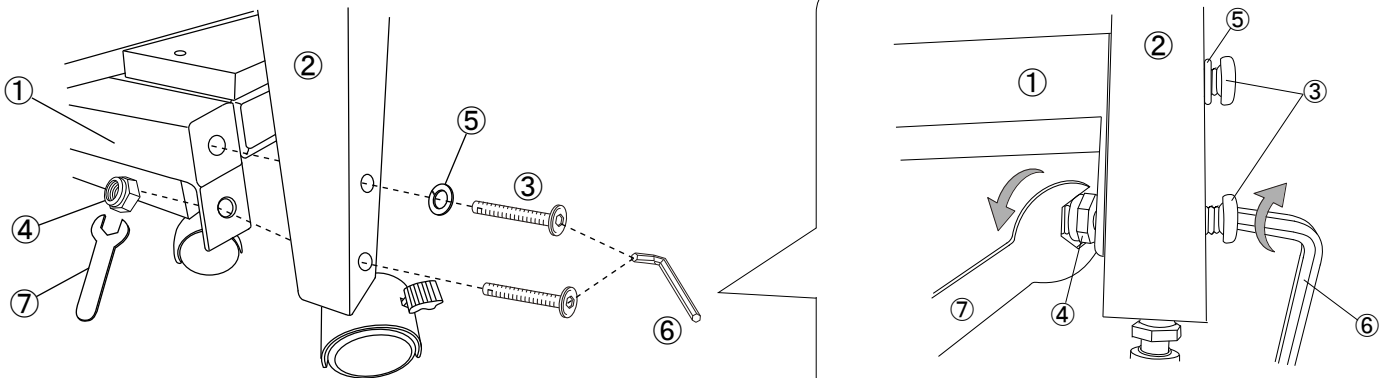
■部品明細



ゆび詰め注意！！

※すのこ伸縮時に指を挟まないよう十分ご注意ください。

□組立方法



上図のように①すのこに②サイドフレームを固定します。(8カ所)

●注意 ボルトは最初にすべて仮締めして最後にしっかりと本締めしてください。

上段ボルトは⑥六角レンチを使用
下段ボルトは⑥六角レンチと⑦スパナで固定します。

※⑤スプリングワッシャーは上段ボルト固定時のみ使用します。

ご使用上の注意

- 警告：危険ですので棚にぶらさがったり、上に乗ったりよじのぼったり商品本来の使用目的以外のことは、おやめ下さい。特に小さいお子様には十分注意して下さい。
- 警告：当製品のそばでストーブなどの暖房器具をご使用にならないで下さい。火災の原因になる恐れがあります。
- 警告：本体を移動の際は、両手でしっかりと支え、ゆっくりと動かして下さい。
- 警告：水平で段差がなく、床面の強度の十分な場所でご使用ください。
- 注意：湿気の多い所、直接日光の当たる所での据え付けはお止め下さい。
- 注意：濡れたまま収納しますと、カビ等の発生の原因となりますので乾いてから、収納して下さい。
- 注意：著しい汚れは、薄めた中性洗剤で落とした後、直ちに乾拭きをして下さい。
- 注意：組立後のネジの緩みや、製品の異常がないか定期点検をして下さい。本商品は、収納を目的とした商品ですのでそれ以外での用途では使用しないで下さい。
- 注意：虫害を発見した時は直ちに殺虫や防虫処理して下さい。
- 注意：天災等の不可抗力や不当な修理、改造による破損等は保証しかねますのでご了承下さい。
- 注意：収納物は均等荷重で20kgまでにして下さい。

品質表示

品名：桐すのこ伸縮式布団収納ラック

外形寸法：(幅)895～1700×(奥行)685×(高さ)600 mm

表面材：フレーム/金属(鋼) すのこ/天然木(桐)

表面加工：フレーム/エポキシ樹脂塗装 すのこ/ラッカー塗装

MADE IN CHINA

伸縮の仕方について

- 注意 すのこを伸縮する時は、すのこの上に収納物を置かないでください。本製品、または収納物が破損する恐れがあります。

すのこ幅の伸縮方法

【すのこ幅を広げる時】図1のように、左右のサイドフレームの上部を持ち、図2のようにゆっくりとすのこを広げてください。さらにすのこを広げる場合は図3のようにすのこを持って、ゆっくり水平に広げてください。

【すのこ幅を狭める時】広げた時の逆の動作ですのこを狭めてください。

※すのこを持って伸縮する時は指を挟まないように十分注意してください。

図1

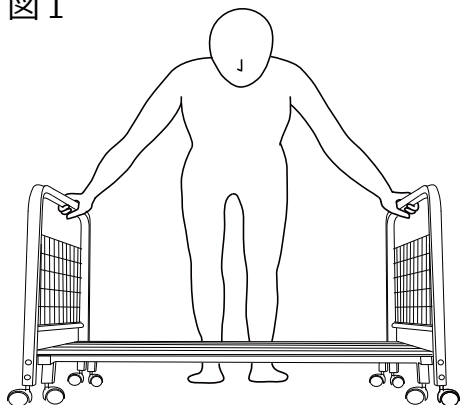


図2

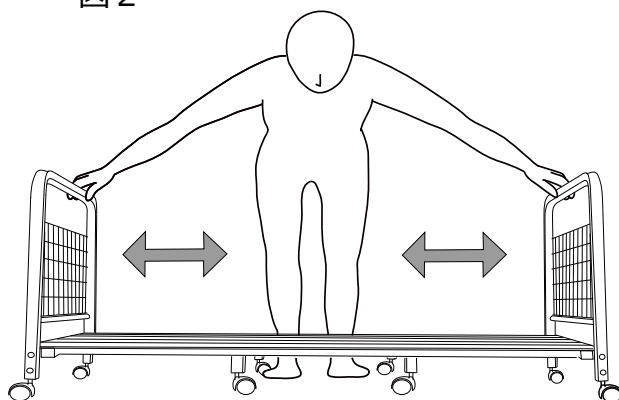
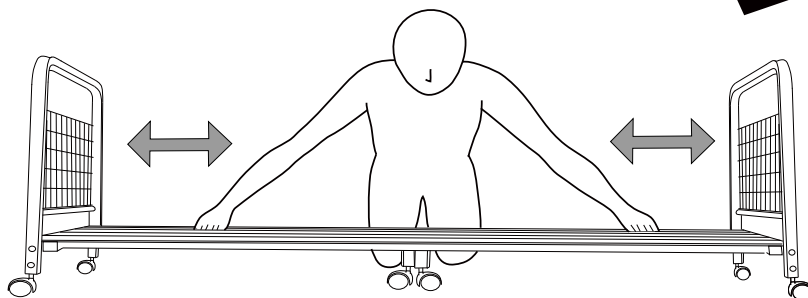


図3



伸縮時の注意！！

- すのこの間に指を挟まないよう十分ご注意ください。
- すのこ同士が斜めの状態ではスムーズにスライド出来ない場合がございます。必ずすのこ同士が水平になるようご注意ください。

