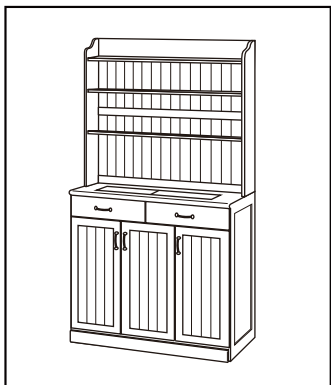


取扱説明書

カウンター



■安全上のご注意とお願い■

このたびはお買い上げ誠にありがとうございます。本品を末永く、安全にご使用していただくために、ご使用前にこの取扱説明書を最後まで読み、正しくご利用していただきますようお願い申し上げます。尚、お読みになった後も、お使いになる方がいつでも見られる所に大切に保管して下さい。用途以外でご使用になった場合の故障・修理・事故その他の不都合については責任を負いかねますのでご了承下さい。ご使用上、誤った取り扱いをしたときに死亡や重傷等の重大な結果に結び着く可能性が大きいものを「危険」「警告」としてまとめています。しかし「注意」の事項でも状況によっては重大な結果に結び着く可能性があります。いずれも安全に関する重要な事項ですので必ず守ってください。

■設置方法■

警告

●地震等で家具が倒れ、けがをすることがあるので、建物の壁・床・天井等に固定用金物や固定部材で、しっかり固定してください。また、家具の上にもものを置くと、落ちてけがをすることがあるので、置き方にご注意ください。

注意

- 高温・多湿の部屋では、空気が滞留するとカビやダニが発生しやすくなり、健康を害することがあります。家具の、裏側も空気が流れるよう壁から少し離したり（10cm位が望ましい）部屋を換気してください。
- 直射日光や熱・冷暖房器の強風等が直接当たらないようにしてください。家具がゆがんだり、変色したりする原因になります。
- 家具は水平を保つように置いてください。ガタツキのまま使っていると、扉の開閉や引出しの出し入れがスムーズでなかったり家具の強度が落ちる等、家具がこわれたり、けがをする原因になることがあります。

■ご使用にあたって■

危険

●ネジはゆるまないようにしっかりと締めて、ぐらつきがないか確認してからご使用下さい。また、定期的（1ヶ月に1回程度）に点検して下さい。ネジのゆるみは、破損、転落の原因となるため大変危険です。

警告

●引出しや扉等のある商品は、引出しや引手の上に乗ったり、扉等にぶら下ったり、むりな力で引張ったりしないでください。家具が倒れてけがをすることがあります。また、扉や引出しを同時にいくつも開けたり、引き出したりしないでください。重心が前へ移り転倒して、けがや破損することがあります。

注意

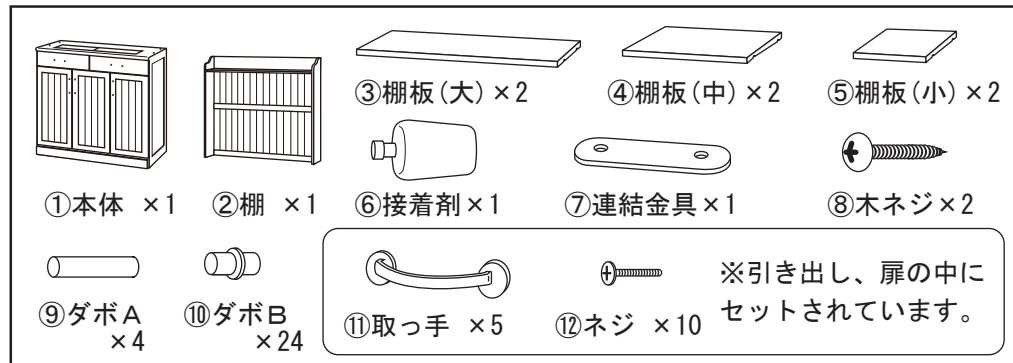
●家具の上に立ったり、とんだり、踏台代りに使ったり、不安定な姿勢で掛けたりしないでください。安定をくずし、倒れてけがをすることがあります。

- 畳やフローリング等の上でご使用になる場合は、床を傷つけることもありますので、ラグやマットを敷いてからのご使用をお勧めします。
- 引出しやかごが付いている場合、これをいっばいに引き出すと、ぬけおちてけがをすることがあります。
- 木材を使用している家具で、肌の弱い方はアレルギー症状をおこすことがありますので、換気を十分にしてお取り除くようにしてください。
- 取りはずしができる棚のある商品は、棚受具を確実に取付けてください。中途半端な取付けでは棚板がはずれて、ものが落ち、けがや破損をすることがあります。
- 家具を移動する時は、落したり倒したりして、ものをこわしたり、けがをすることがないように、両手でしっかり持って運んでください。
- 天板のタイルの上以外に、加熱したなべ・やかん等を直接置かないでください。こげや変色の原因になることがあります。
- ネジを必要以上の力で締めないで下さい。ネジ山や溶接部分の破損の原因となります。

■保守・点検■

●組立や取付金物等の固定用ネジ類のある商品は、ネジ類がゆるんでないか時々点検しゆるみはじめたら、しっかりしめ直してください。ゆるんだまま使っていると家具がこわれて、けがをすることがあります。また、家具の移動をした時も点検し、ゆるんでいたら、しめ直してください。

■ 部品詳細 ■ 開梱後すぐに部品の確認をして下さい。

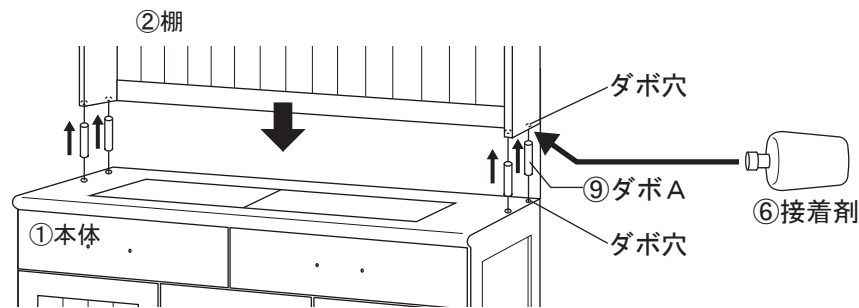


■ 組み立て方法 ■ ご家庭にあるプラスドライバーを用意してください。

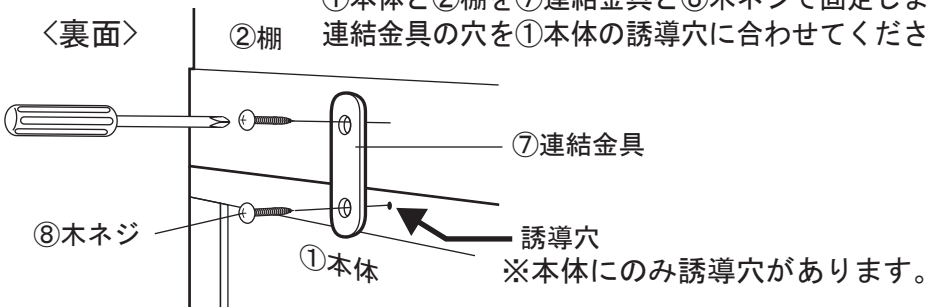
組立て時、床を傷つける場合がありますので、下にマットなどを敷いて床を保護してから組立てを始めてください。

● 棚の取付け

②棚のダボ穴に⑥接着剤を流し込み、⑨ダボAを差し込む。①本体の上に②棚をダボに合わせて設置する。

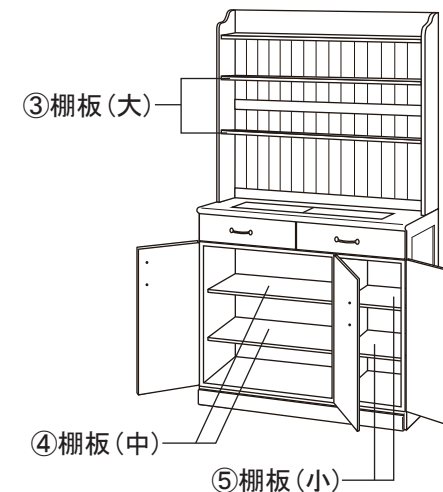
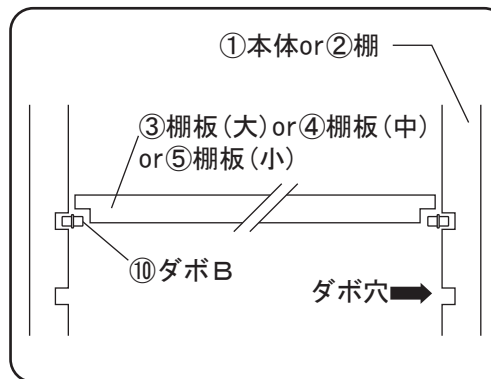


①本体と②棚を⑦連結金具と⑧木ネジで固定します。連結金具の穴を①本体の誘導穴に合わせてください。



● 棚板の取付け

①本体と②棚のダボ穴に⑩ダボBを入れて、③棚板(大)と④棚板(中)、⑤棚板(小)を溝がある方を下にして置いてください。
(ダボは同じ高さの穴に入れてください。)



● 取手の付け替え

引出し、扉の中に取っ手がセットされています。取っ手とネジをはずして外に付け替えてください。

